

1 概述

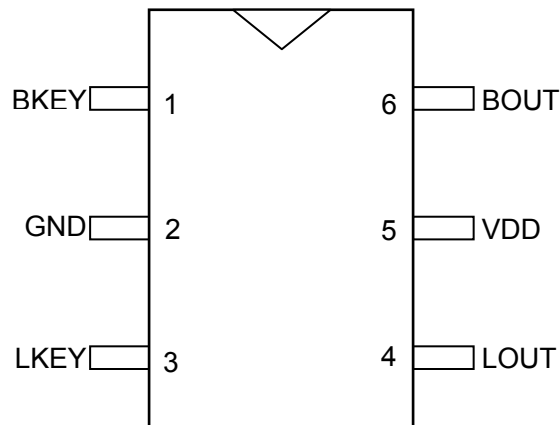
1.1 产品概述

HM21XX 系列芯片是专门为小型加湿器、雾化器设计的专用驱动芯片。采用单按键控制输出，带 2 小时定时关机功能防止干烧，可接工作状态指示灯。

1.2 基本特点

- ◇ 带定时功能，防止干烧。
- ◇ 待机功耗低。
- ◇ 元器件少，检测方便迅速。
- ◇ 工作温度：-20℃-85℃
- ◇ 工作电压：1.8V-5.5V
- ◇ 封装类型：SOT23-6
- ◇ 应用领域：雾化器、加湿器等。

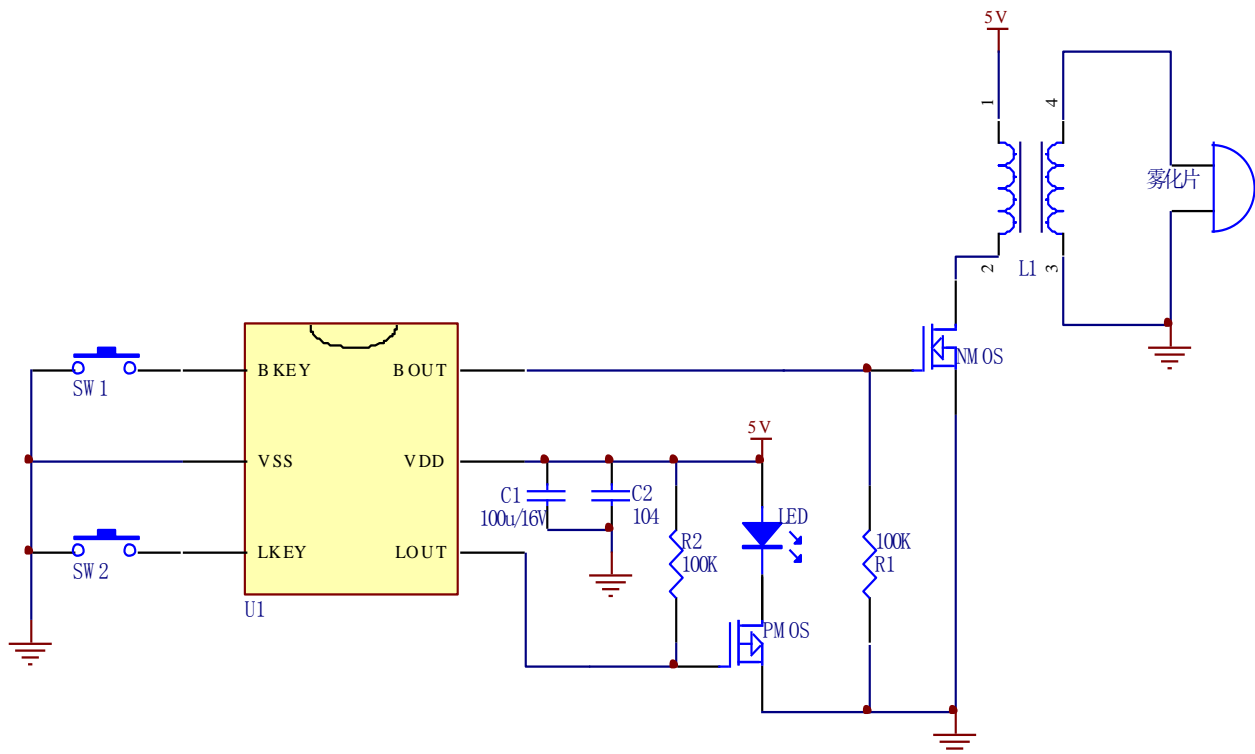
1.3 管脚分布图



管脚序号	管脚名称	输入/输出	管脚说明
1	BKEY	输入	雾化片按键脚
2	GND	电源	接地脚
3	LKEY	输入	指示灯按键脚
4	LOUT	输出	指示灯控制输出脚
5	VCC	电源	电源正极
6	BOUT	输出	雾化片控制输出脚

2 应用说明

2.1 参考原理图



- 注：1、C1、C2 靠近芯片，增强抗干扰性。
2、未用到功能时相应的脚位保持悬空。

2.2 功能描述

- 1、上电关闭输出。
- 2、按 SW1 启动振荡频率输出，定时 2 小时后自动关断；开启过程中，按 SW1 关闭全部输出，定时取消。
- 3、启动振荡输出后，按 SW2 可以开启指示灯输出，再按一次关闭指示灯输出。
- 4、未用到功能时相应的脚位保持悬空，如不需要指示灯功能，则 PIN3 和 PIN4 保持悬空即可。
- 5、不同型号对应的频率输出：

芯片型号	对应频率点 (kHz)
HM2108	108
HM2115	115
HM2120	120
HM2130	130
HM2160	160

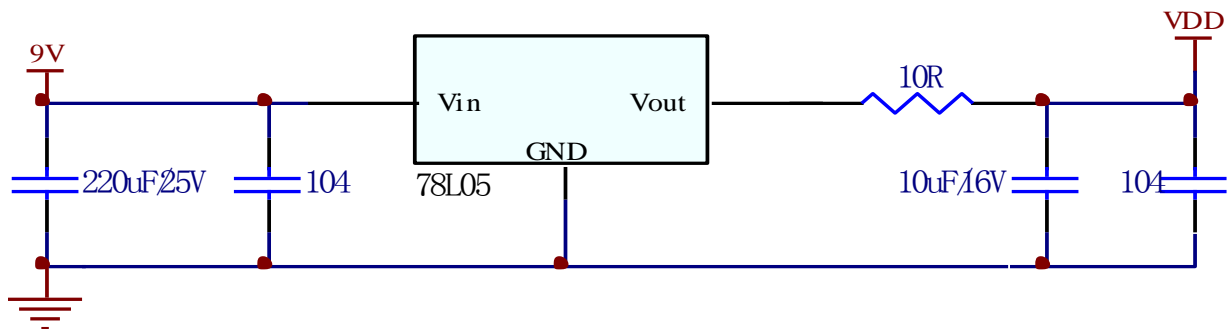
3 技术参数

工作电压	1.8V-5.5V
输出电压	GND-VDD
工作电流	2mA
待机电流	8uA
工作温度	-25°C-85°C
存储温度	-50°C-125°C

4 注意事项

4.1 电源部分

为避免由电源串入的外界强干扰，在使用过程中必须能有效隔离外部干扰及电压突变。建议采用如图所示 78L05 组成的稳压电路：



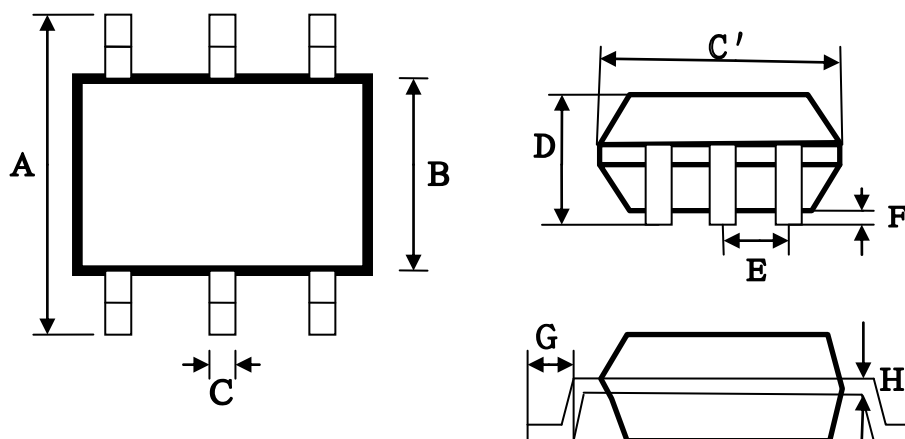
4.2 PCB 排板部分

用户在设计 PCB 的时候，应该注意以下几个方面：

- 1、芯片的滤波电容尽量紧靠着芯片，过电容的连线应不宽于电容焊盘。
- 2、芯片尽量远离振荡驱动模块。

5 封装

HM21XX 采用标准的 SOT23-6 封装，如下图：



Symbol	Dimentions in mil		
	Min.	Nom.	Max.
A	2.60	2.80	3.00
B	1.50	1.625	1.75
C	0.35	0.40	0.50
C'	2.80	2.90	3.00
D	0.90	1.25	1.45
E	0.95 BSC.		
F	0.00	0.05	0.15
G	0.35	0.45	0.60
H	0.08	0.15	0.20