

EG1185 芯片用户手册

非隔离恒压恒流控制芯片

版本变更记录

版本号	日期	描述
V1.0	2017 年 04 月 19 日	EG1185 数据手册初稿

目 录

1. 特性	1
2. 描述	1
3. 应用领域	1
4. 引脚	2
4.1 引脚定义	2
4.2 引脚描述	2
5. 结构框图	3
6. 典型应用电路	4
7. 电气特性	5
7.1 极限参数	5
7.2 典型参数	6
7.3 特性曲线	7
8. 封装尺寸	8
8.1 SOT23-6 封装尺寸	8

EG1185 芯片数据手册 V1.0

1. 特性

- 非隔离系统恒压恒流输出
- PWM/PFM 多模式控制
- 优化动态响应
- 待机功耗<150mW
- $\pm 4\%$ 恒流、恒压精度
- 集成线电压和负载电压的恒流补偿
- 输出短路保护
- 输出开路保护
- 逐周期限流
- SOT23-6

2. 描述

EG1185 是一款高精度恒压恒流控制芯片，配合合适的输出 NMOS 管，适用于 20V-600V 输入电压范围内。

EG1185 芯片采用独特的恒压恒流控制技术，不需要环路补偿电容，即可实现优异的恒压恒流特性，极大的节约了系统成本和体积。

EG1185 具有多种保护功能：VDD 欠压保护、VDD 过压保护、逐周期限流保护、短路保护等

3. 应用领域

- 控制器电源
- 辅助电源
- 工业控制系统
- 电信电源系统
- 非隔离 LED 照明驱动

4. 引脚

4.1 引脚定义

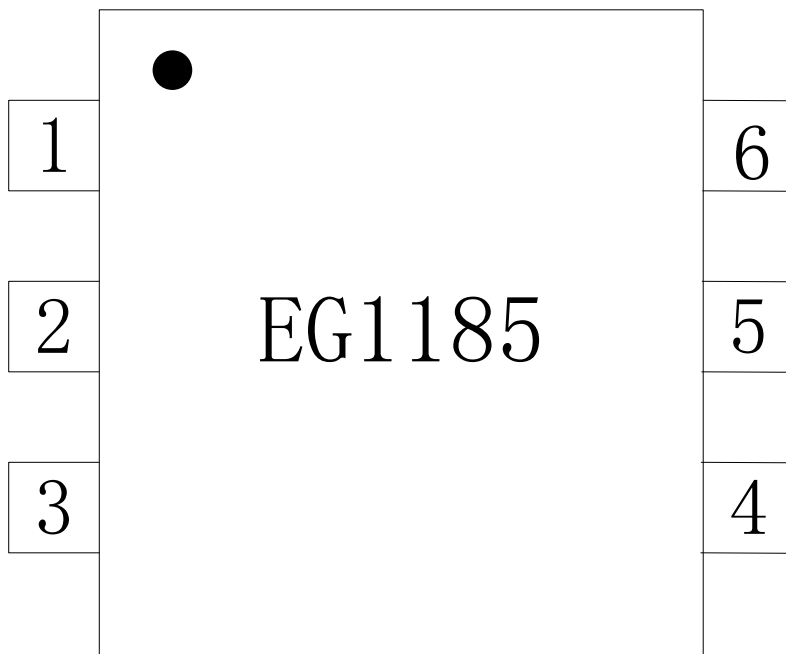


图 4-1. EG1185 管脚定义

4.2 引脚描述

引脚序号	引脚名称	描述
1	GND	芯片地
2	GATE	外部功率 MOSFET 栅极驱动
3	CS	电流检测端
4	FB	电压反馈输入端
5	GND	芯片地
6	VDD	芯片电源，就近接旁路电容

5. 结构框图

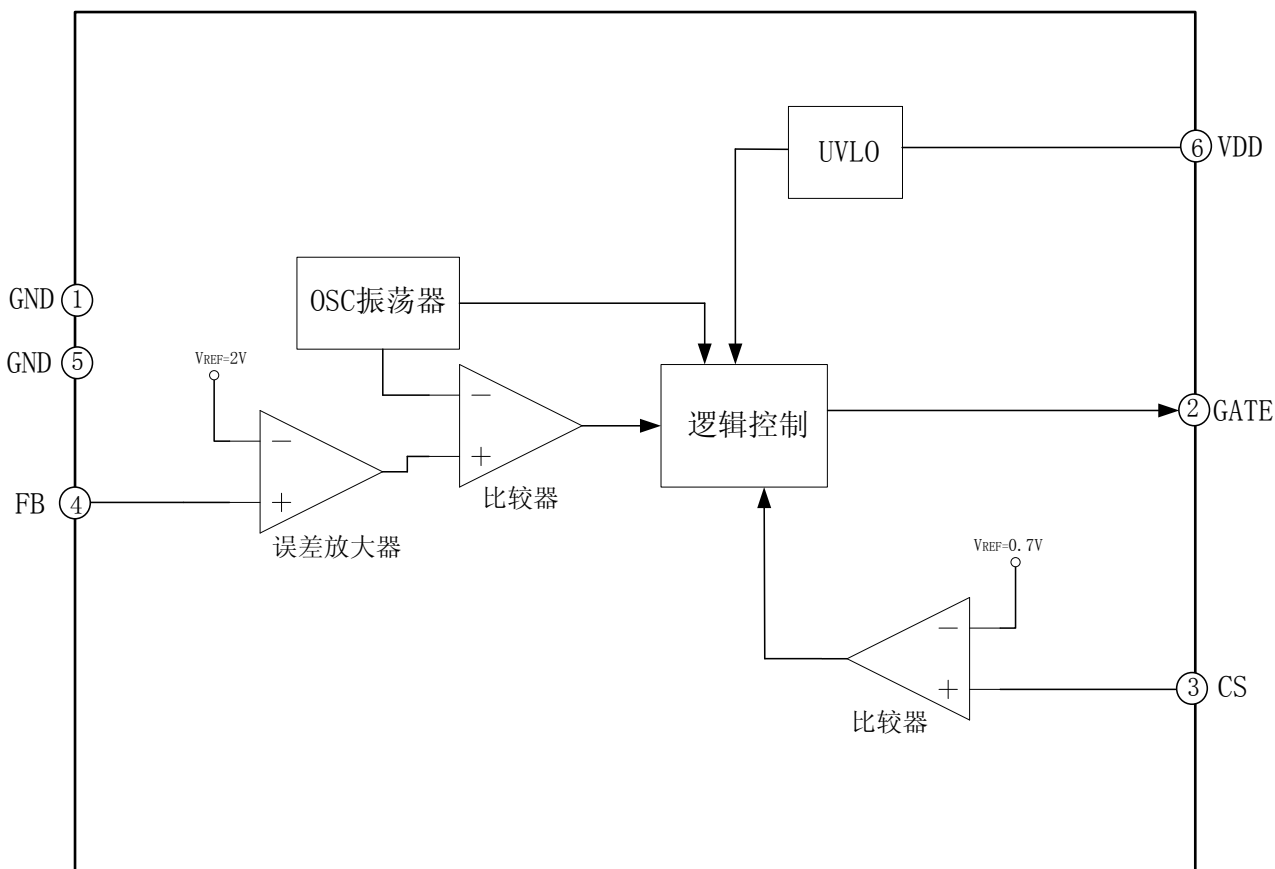


图 5-1. EG1185 内部电路图

6. 典型应用电路

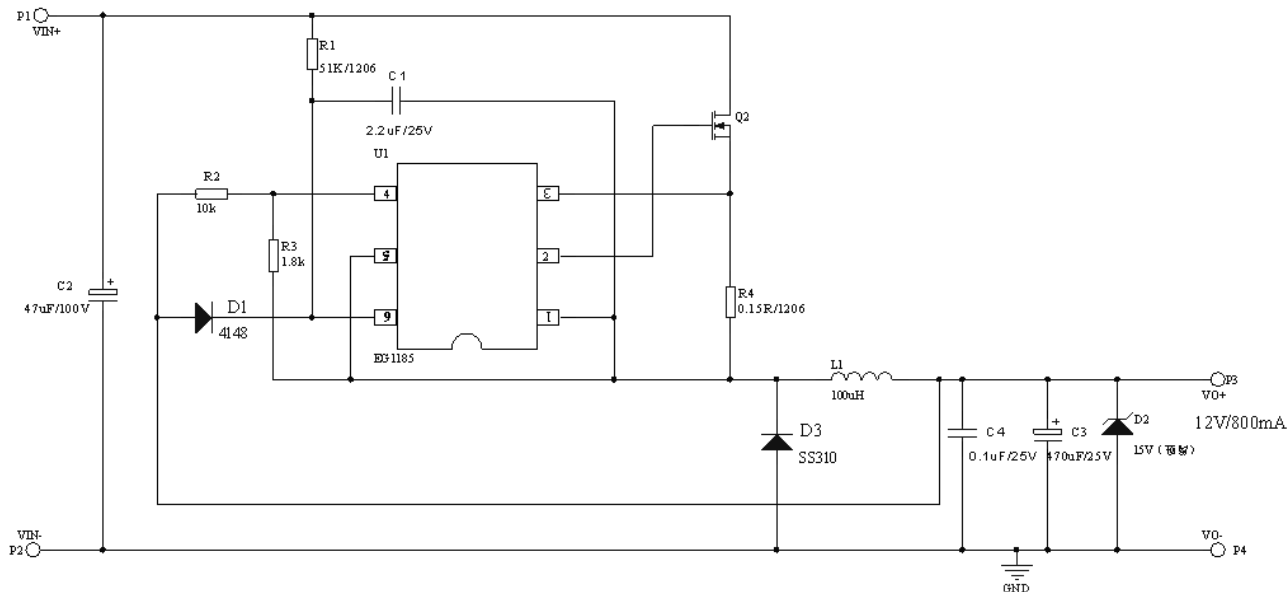


图 6-1. EG1185 12V 输出应用图

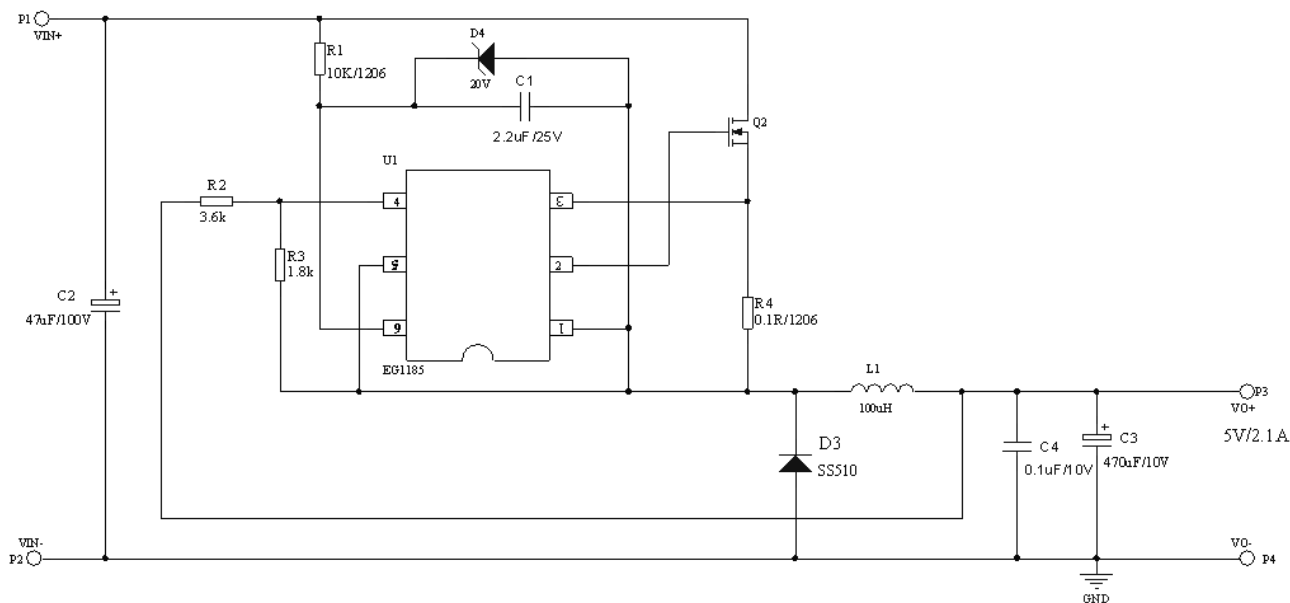


图 6-2. EG1185 5V 输出应用图

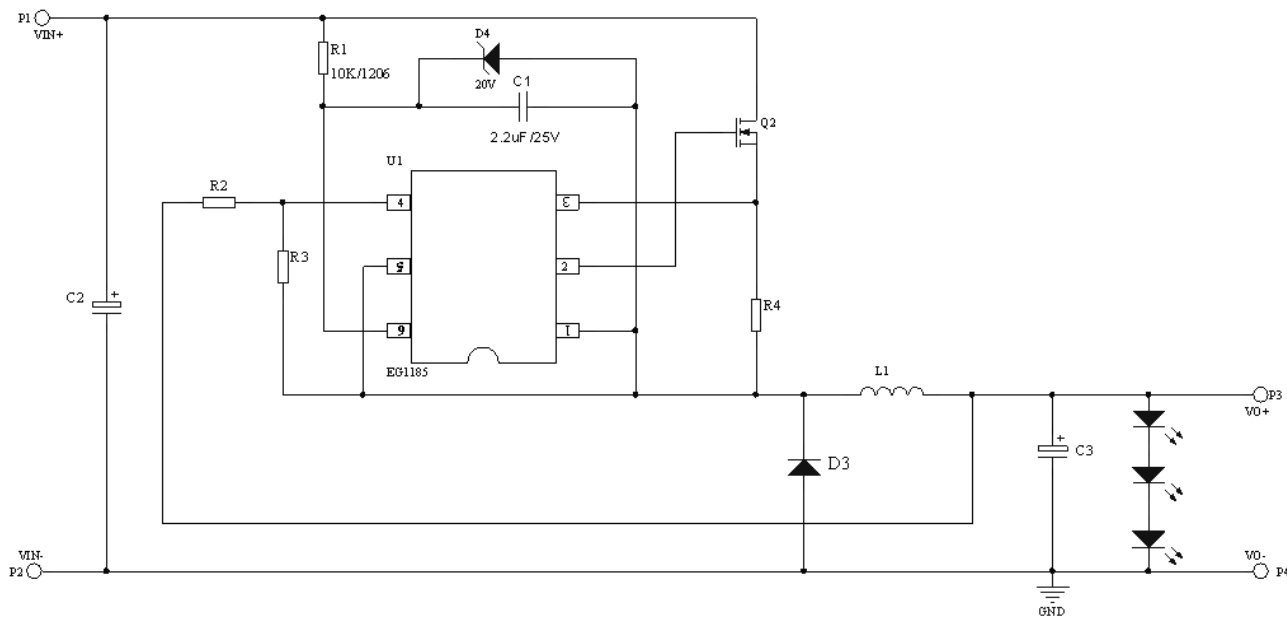


图 6-3. EG1185 LED 驱动应用图

7. 电气特性

7.1 极限参数

参数名称	数值	单位
VDD 电源电压	30	V
GATE 引脚	20	V
CS, SEL 电压范围	-0.3~7	V
FB 电压范围	-0.7~7	V
SOT-26 封装热阻	250	°C/W
最大结温度	150	°C
工作温度	-40~125	°C
贮藏温度	-65~150	°C
焊接温度	260	°C

注：超出所列的极限参数可能导致芯片内部永久性损坏，在极限的条件长时间运行会影响芯片的可靠性。

7.2 典型参数

无另外说明，在 $T_A=25^{\circ}\text{C}$

参数名称	符号	测试条件	最小	典型	最大	单位
电源电压部分						
VDD 脚启动电流	Ivdd_st			3	15	uA
工作电流	Vdd_op	V(FB)=3V,GATE=0.5nf VDD=20V		1	1.5	mA
待机电流	Ivdd_standby			0.5	1.5	mA
退出 VDD 欠压锁定电压	Vdd_on		15	16	17.5	V
进入 VDD 欠压锁定电压	Vdd_off		8	9	10	V
误差放大器部分						
内部误差放大器参考电压	Vfb_ref		1.97	2.0	2.03	V
电流检测输入部分						
限流阈值	Vcs(max)		490	500	510	mV
栅极驱动部分						
GATE 输出最高电压	Vg_clamp	VDD=24V		16		V
输出上升沿时间	T_R	GATE=0.5nF		700		ns
输出下降沿时间	T_F	GATE=0.5nF		40		ns

7.3 特性曲线

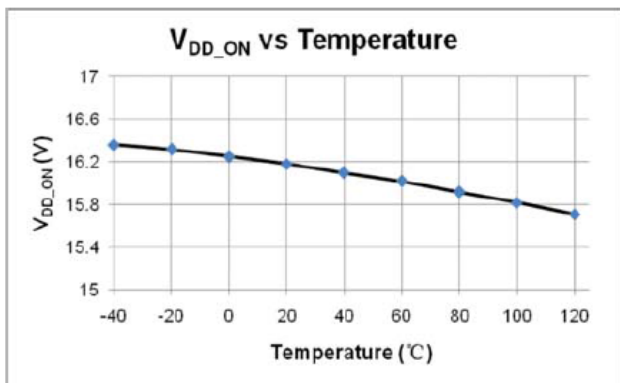


图 7-1. 退出 VDD 欠压锁定电压 VS 温度

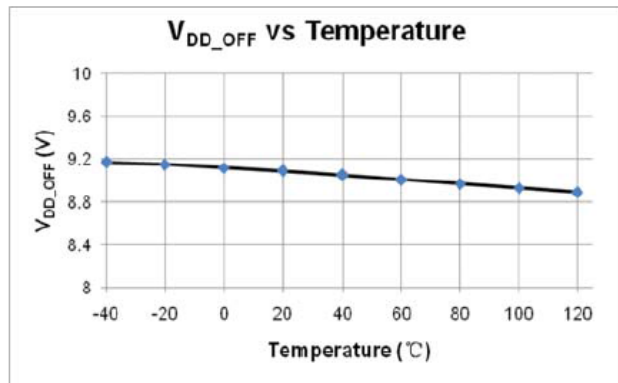


图 7-2. 进入 VDD 欠压锁定电压 VS 温度

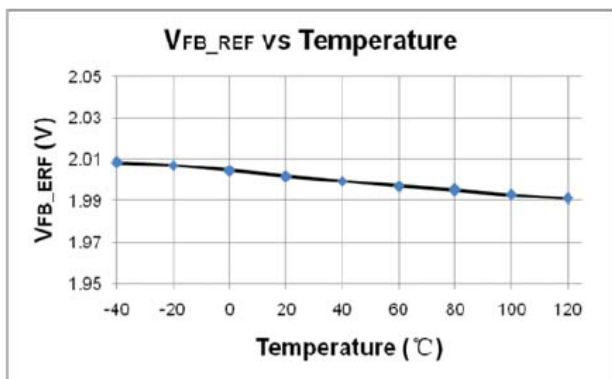


图 7-3. 内部误差放大器参考电压 VS 温度

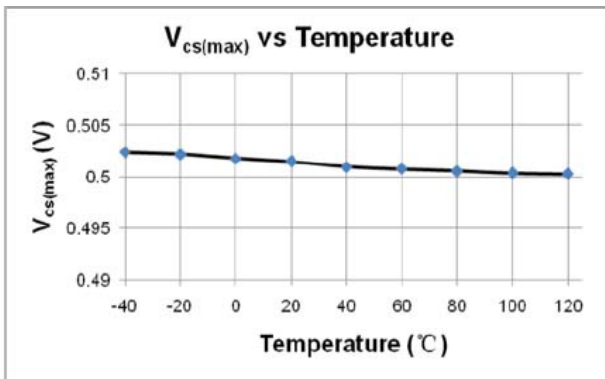
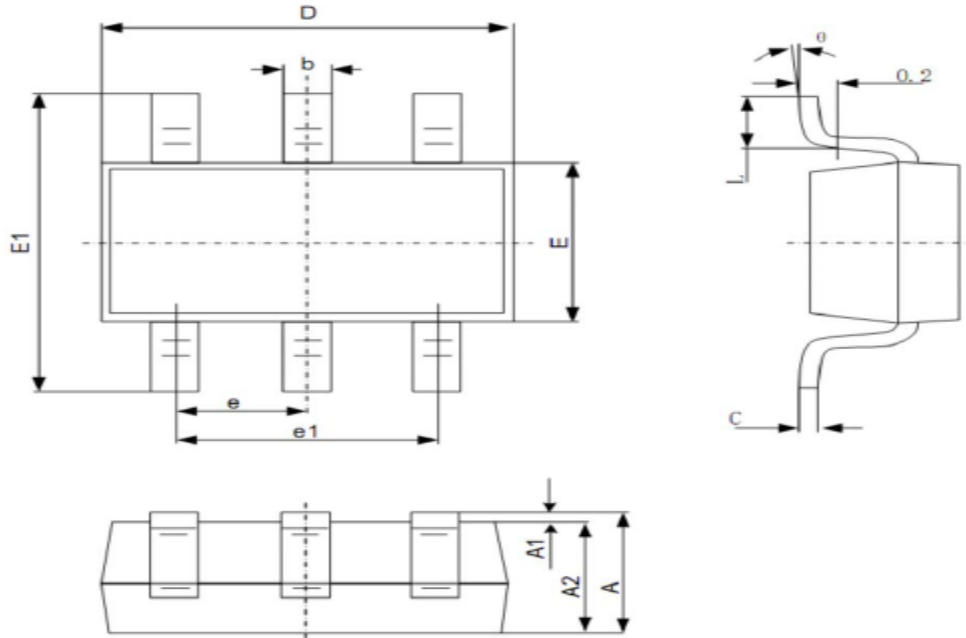


图 7-4. 限流阈值 VS 温度

8. 封装尺寸

8.1 SOT23-6 封装尺寸



Symbol	Dimensions In Millimeters		Dimensions In Inches	
	Min	Max	Min	Max
A	0.900	1.200	0.035	0.047
A1	0.000	0.150	0.000	0.006
A2	0.900	1.100	0.035	0.043
b	0.300	0.500	0.012	0.020
c	0.100	0.200	0.004	0.008
D	2.800	3.020	0.110	0.119
E	1.500	1.700	0.059	0.067
E1	2.600	3.000	0.102	0.118
e	0.950 (BSC)		0.037 (BSC)	
e1	1.800	2.000	0.071	0.079
L	0.300	0.600	0.012	0.024
θ	0°	8°	0°	8°