

EG1182芯片数据手册

48V电池供电系统降压型开关电源芯片

版本变更记录

版本号	日期	描述
V1.0	2013 年 04 月 12 日	EG1182 数据手册初稿

目录

1. 特点	4
2. 描述	4
3. 应用领域	4
4. 引脚	5
4.1. 引脚定义	5
4.2. 引脚描述	5
5. 结构框图	6
6. 典型应用电路	6
7. 电气特性	8
7.1 极限参数	8
7.2 典型参数	9
8. 应用设计	10
8.1 Vin 输入电容	10
8.2 Vcc 储能电容	10
8.3 启动过程	10
8.4 振荡器 CT 电容的开关频率计算	10
8.5 输出峰值限流	10
8.6 输出短路保护	11
8.7 输出电感	11
8.8 续流二极管	11
8.9 输出电容	11
8.10 输出电压调节端 (ADJ) 设置	11
9. 封装尺寸	12
9.1 DIP8 封装尺寸	12
9.2 SOP8 - EP 封装尺寸	13

EG1182 芯片数据手册 V1.0

1. 特点

- 宽电压输入电压范围:20V 至 60V
- 外接元件少, 无需外围补偿网络能达到稳定工作
- 保护功能:
 - 过流保护
 - 短路保护
- 外接一个电容可设置工作频率 (10KHz-100KHz)
- UVLO 欠压锁定功能:
 - Vcc 引脚端的开启电压 6.5V
 - Vcc 引脚端的关闭电压 3.5V
 - UVLO 迟滞电压为 3V
- 无需外接启动电阻
- 内置高压功率管
- 可外部扩展高压功率管应用于输出大电流场合
- 外接一个小功率电阻可控制峰值电流
- 逐周限流控制
- 封装形式: DIP-8 和 SO-8

2. 描述

EG1182 是一款 48V 电池供电降压型 DC-DC 电源管理芯片, 内部集成基准电源、振荡器、误差放大器、过热保护、限流保护、短路保护等功能, 非常适合高压 60V 场合应用。

EG1182 应用在电动车 48V 控制器系统中, 能直接替代 LM317、LM7815 或电阻型降压线性稳压器, 具有高效率, 高可靠性等特性, 能大大降低整体控制器的温度, 使整个系统能够更可靠工作。

3. 应用领域

- 电动摩托车控制器
- 电动自行车控制器
- 高压模拟/数字系统
- 工业控制系统
- 电信 48V 电源系统
- 以太网 PoE
- 便携式移动设备
- 逆变器系统

4. 引脚

4.1. 引脚定义

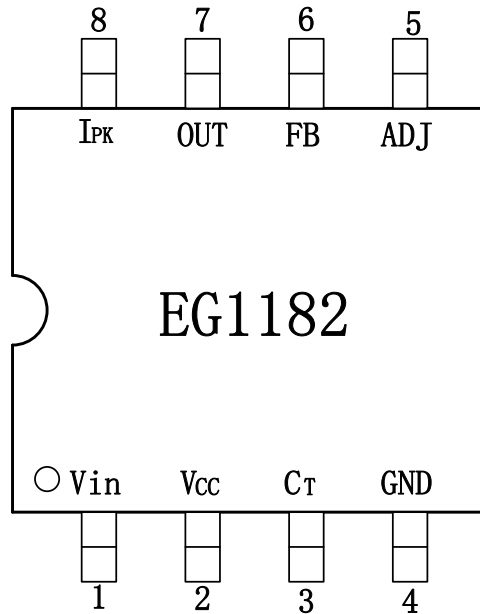


图 4-1. EG1182 管脚定义

4.2. 引脚描述

引脚序号	引脚名称	I/O	描述
1	Vin	Power	芯片高压电源输入端（20V-60V），供内部高压电路、驱动电路及功率管部分，外接一个低频滤波电容和高频 0.1uF 旁路电容能减少输入纹波电压和降低芯片输入端的高频噪声。
2	Vcc	Power	芯片低压部分工作电源，供内部低压电路，振荡器及运算放大器、比较器等，该引脚内部有个大约 60K 启动电阻到 Vin 端，同时在 FB 端和 Vcc 端内建了一个二极管，该脚工作电压来自 FB 引脚即 Buck 降压器的电压输出端，需外接一个 4.7uF/25V 电容。
3	CT	I	外接电容，设置振荡器工作频率范围 10KHz-100KHz，频率 $f=(37.5 \times 10^6)/C_T$ (单位为 pF)。
4	GND	GND	芯片的地端。
5	ADJ	I	输出电压调节端，内部误差放大器基准电压为 1.35V，外接两个分压电阻对输出电压设定，输出电压 $V_{out}=(1+R1/R2) * 1.35V$ ，R1 为上拉到 FB 引脚的电阻，R2 为下拉到 GND 的电阻。
6	FB	I	输出电压反馈输入端，要求的反馈电压需 $\geq 5V$ 。
7	OUT	O	芯片功率晶体管输出端，需外接到电感和续流二极管端。
8	IPK	I	峰值电流设置端，该脚需通过一个电阻到 Vin 端，用于检测输出功率管输出电流大小，一旦输出电流超过设定值 $I_{PK}=0.7/R_{sense} * 84$ ，芯片将降低 PWM 占空比使输出电流限流在设定的最大值。

5. 结构框图

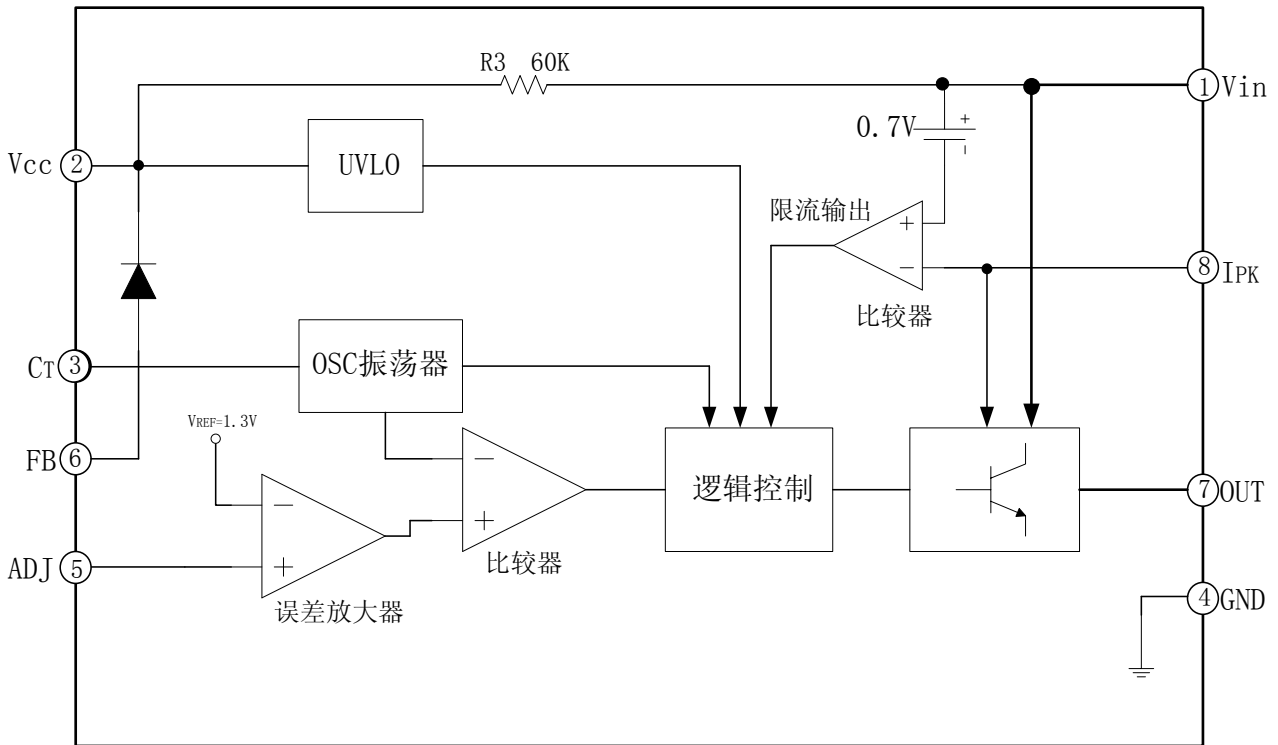


图 5-1. EG1182 结构框图

6. 典型应用电路

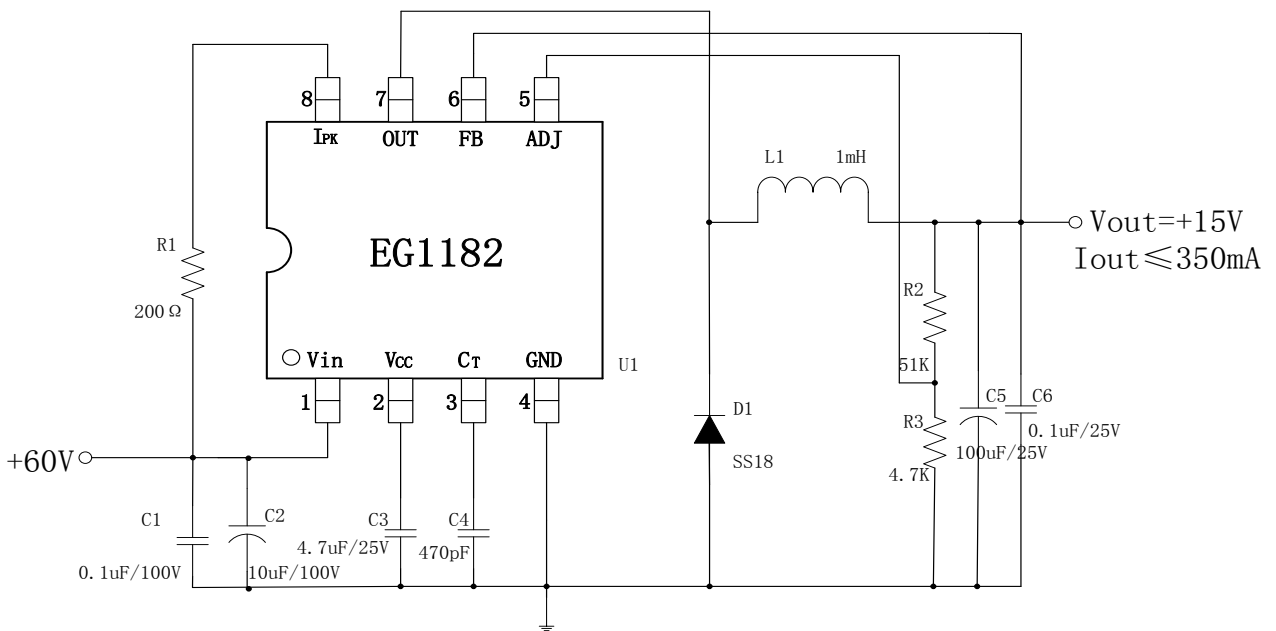


图 6-1. EG1182 典型应用电路图

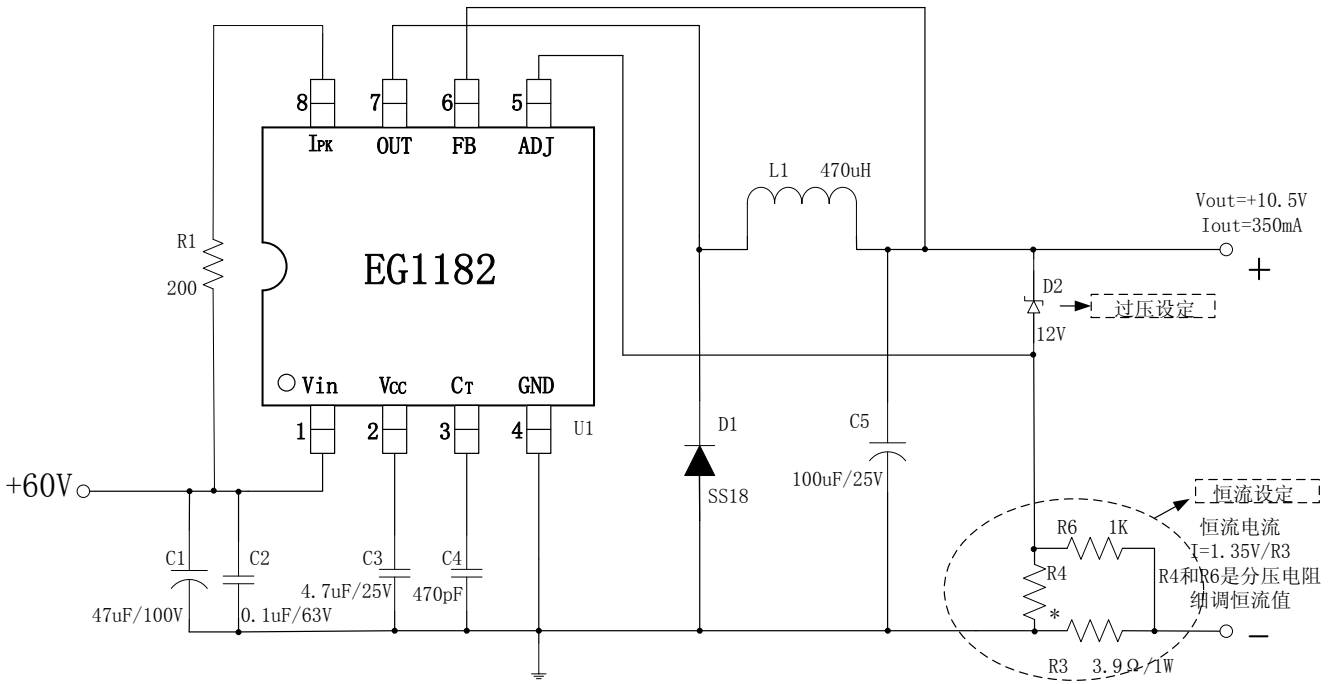


图 6-2. EG1182 LED 恒流 350mA 驱动

7. 电气特性

7.1 极限参数

无另外说明，在 $T_A=25^{\circ}\text{C}$ 条件下

符号	参数名称	测试条件	最小	最大	单位
Vin	高压电源输入端	Vin 引脚相对 GND 的电压	-0.3	65	V
Vcc	低压电源输入端	Vcc 引脚相对 GND 的电压	-0.3	30	V
OUT	功率管输出端	OUT 引脚相对 GND 的电压	-0.3	65	V
CT	振荡器电容输入端	CT 引脚相对 GND 的电压	-0.3	30	V
ADJ	输出电压调节端	ADJ 引脚相对 GND 的电压	-0.3	30	V
FB	反馈输入端	FB 引脚相对 GND 的电压	-0.3	30	V
I _{PK}	输出峰值电流	I _{PK} 引脚相对 GND 的电压	-0.3	80	V
T _A	环境温度	-	-45	85	°C
T _{str}	储存温度	-	-65	125	°C
T _L	焊接温度	T=10S	-	300	°C

注：超出所列的极限参数可能导致芯片内部永久性损坏，在极限的条件长时间运行会影响芯片的可靠性。

7.2 典型参数

无另外说明，在 $T_A=25^{\circ}\text{C}$, $V_{in}=48\text{V}$

符号	参数名称	测试条件	最小	典型	最大	单位
V_{in}	高压电源	V_{in} 端输入电压	20		60	V
V_{cc}	低压电源	V_{cc} 端输入电压	-	15	30	V
I_{cc}	静态电流(PWM 工作)	$V_{in}=48\text{V}$, $F_s=75\text{KHz}$, 外接输出电感及 1N4148 续流二极管	-	5	8	mA
F_{osc}	振荡频率	$V_{in}=48\text{V}$, $C_T=470\text{pF}$	60	75	90	KHz
V_{ADJ}	反馈基准电压	$V_{in}=30\text{V}$	1.3	1.35	1.4	V
I_{PKmax}	最大输出限流	$I_{PK} = 0.7/R_{sense} * 84$	-	500	-	mA
$D(\text{max})$	最大输出占空比	-	-	75	-	%
UVLO (ON)	UVLO 开启电压	-	6	6.5	7	V
UVLO (OFF)	UVLO 关闭电压	-	3	3.5	4	V
UVLO (Hyst)	UVLO 迟滞电压	-	-	3	-	V
$V_{ce(\text{sat})}$	功率管饱和压降	$I_{OUT}=500\text{mA}$	-	2	3	V
		$I_{OUT}=100\text{mA}$	-	1	1.5	V

8. 应用设计

8.1 Vin 输入电容

在 Vin 引脚端对地放置一个低频大容量滤波电容和一个高频小容量旁路电容将减少输入纹波电压和降低芯片输入端的高频噪声，低频滤波电容可根据输入纹波电压要求进行选择，一般输入纹波电压要求需小于 500mV，确定输入纹波电流和电容的 ESR，可选取合适的电容参数，高频旁路电容可选用 0.1uF 陶瓷电容，布板时尽可能靠近芯片引脚 Vin 输入端。

8.2 Vcc 储能电容

EG1182 需求 Vcc 引脚端（2 脚）对地放置一个 4.7uF 电容，主要用于启动时对 Vcc 引脚进行储能充电和正常工作时稳定 Vcc 引脚的工作电压，同时该电容对输出短路保护有一定的作用，当输出短路时，Vcc 引脚将失电，芯片进入 UVLO 模式，该电容的大小将影响当输出短路时芯片间隙去开启功率管的时间，电容越大间隙的时间越长，功率管发热越小，反之功率管发热将增大。

8.3 启动过程

当外部输入电压输入到 Vin 引脚（1 脚）时，Vin 引脚将通过内部 60K 电阻对 Vcc 引脚（2 脚）的外接电容开始充电，此时 EG1182 芯片将在低静态电流工作模式大概消耗 <100uA 的工作电流，内部仅 UVLO 电路在工作，其他振荡器及 PWM 模块都处于关闭状态，稳压器的输出电压为零，当 Vcc 引脚上的电容电压充电到 6.5V 以上时，芯片开始正常工作，开启振荡器、PWM 模块及反馈处理电路，输出电压稳压输出，同时输出电压通过 FB 反馈引脚（6 脚）的内部二极管到 Vcc 引脚（2 脚）提供 Vcc 工作电源，启动过程结束。

8.4 振荡器 CT 电容的开关频率计算

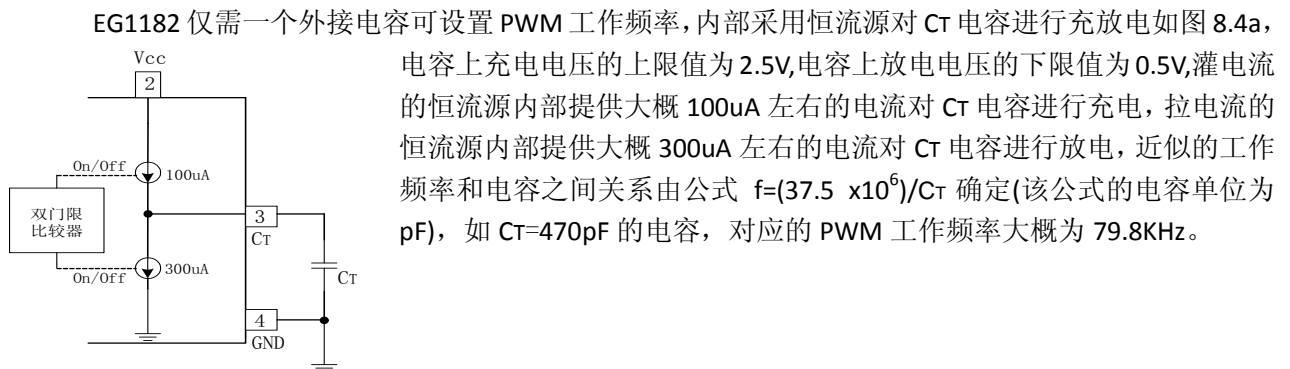


图 8.4a 振荡器 CT 充放电原理框图

8.5 输出峰值限流

EG1182 芯片的输出峰值电流限流大小可通过设置 Vin 引脚端（2 脚）到 IPK 引脚端（8 脚）的电阻值大小，IPK 引脚用于检测输出功率管输出电流的大小，峰值电路与该采样电阻的关系式是 $I_{PK}=0.7/R_{sense} \times 84$ ，一旦输出电流超过 IPK 设定值，芯片将降低 PWM 占空比使输出电流限流在设定的最大值。

8.6 输出短路保护

当输出短路时，EG1182 将工作在最大峰值电流限流输出，同时 Vcc 引脚（2 脚）的电压将会失电由于反馈电压 FB 引脚不能再为 Vcc 引脚提供电源，EG1182 芯片大约 5mA 的静态工作电流很快泄放掉 Vcc 引脚上电容的电压，当 Vcc 引脚的电压低于 3.5V 以下时，EG1182 芯片将彻底关闭 PWM 输出，同时 Vin 引脚（1 脚）内部的启动电阻 60K 重新对 Vcc 引脚的电容开始充电，当 Vcc 引脚的电压高于 6.5V，芯片重新开启 PWM，如果输出一直处于短路状态，芯片将间隙去开启功率管，此时 EG8010 芯片将处于限流和短路保护模式。

8.7 输出电感

EG1182 有两种工作模式分连续工作模式和不连续工作模式，电感的取值将影响降压器的工作模式，在轻载时 EG1182 工作在不连续工作模式，同时电感值会影响到电感电流的纹波，电感的选取可根据下式公式：

$$L = \frac{V_{out}(V_{in}-V_{out})}{V_{in} \cdot F_s \cdot I_{ripple}}$$
 式中 Vin 是输入电压，Vout 是输出电压，Fs 是 PWM 工作频率，Iripple 是电感中电流纹波的峰峰值，通常选择 Iripple 不超过最大输出电流的 30%。

8.8 续流二极管

续流二极管主要用于开关管关断时为电感电流提供一个回路，这个二极管的开关速度和正向压降直接影响 DC-DC 的效率，采用肖特基二极管具有快速的开关速度和低的正向导通压降，能给 EG1182 降压器提供良好的性能。如果应用在输出电流小于 100mA 的场合，低成本的开关二极管同样能被应用在 EG1182 系统中。

8.9 输出电容

输出电容 Co 用来对输出电压进行滤波，使 DC-DC 降压器输出比较平稳的直流电提供给负载，选取该电容时尽可能选取低 ESR 的电容，选取电容值的大小主要由输出电压的纹波要求决定，可由下式公式确定：

$$\Delta V_o = \Delta I_L \left(ESR + \frac{1}{8 \cdot F_s \cdot C_o} \right)$$
 式中 ΔV_o 是输出电压纹波， ΔI_L 是电感电流纹波，Fs 是 PWM 工作频率，ESR 是输出电容等效串联电阻。

8.10 输出电压调节端（ADJ）设置

EG1182 的输出电压由 ADJ 引脚上的两个分压电阻进行设定，内部误差放大器基准电压为 1.35V，如图 8.10. a 所示，输出电压 $V_{out} = (1 + R1/R2) * 1.35V$ ，如需设置输出电压到 15V，可设定 R1 为 51K，R2 为 4.7K，输出电压 $V_{out} = (1 + 51/4.7) * 1.35V = 15.90V$ 。

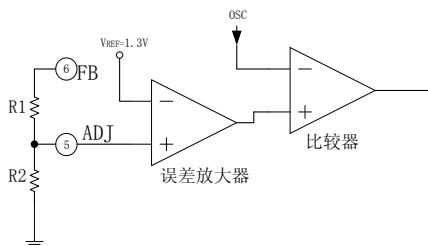
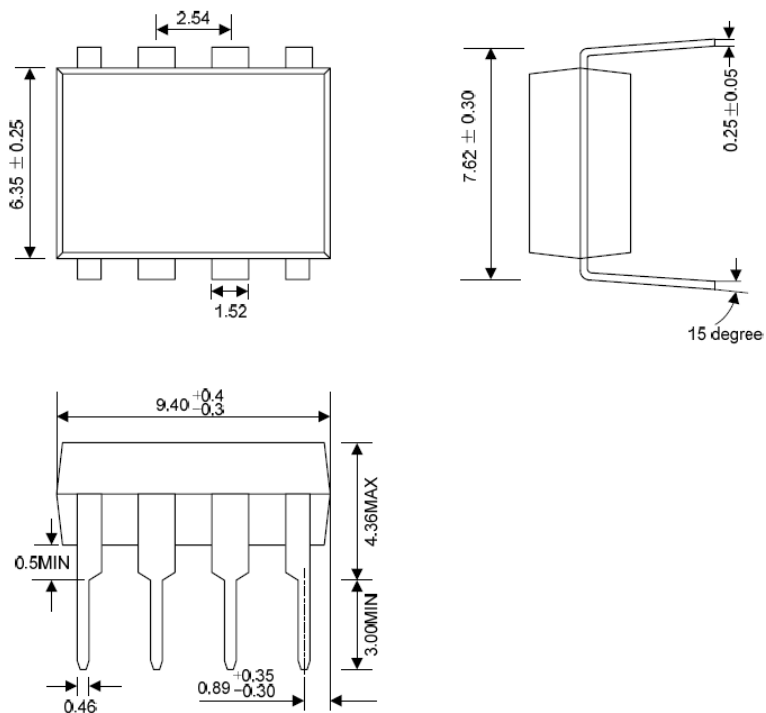


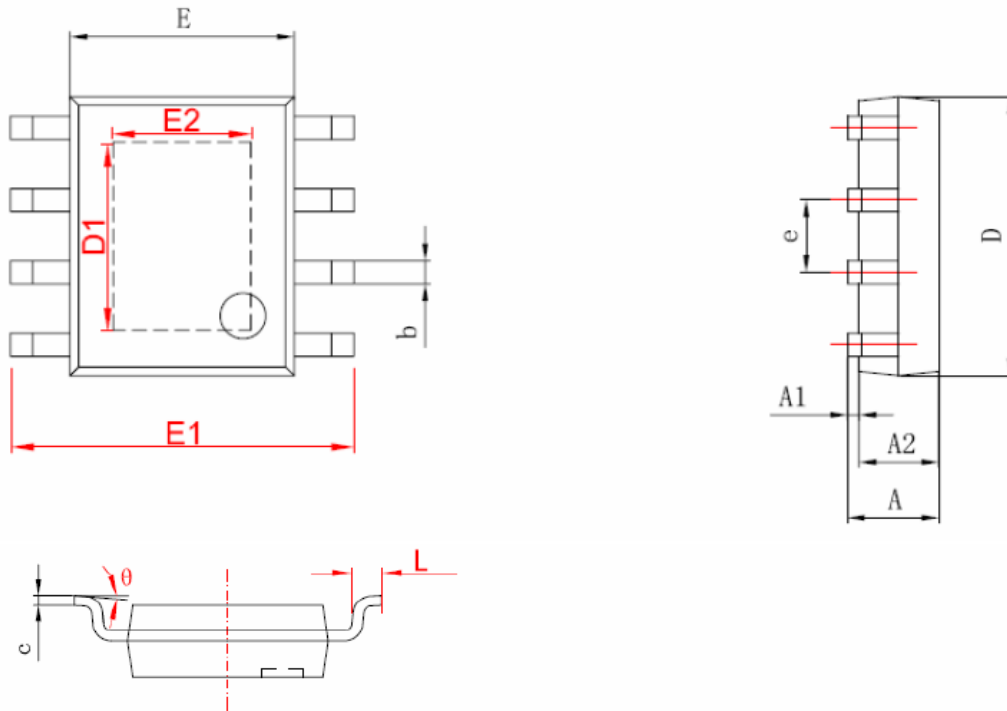
图 8.10a EG8010 输出电压调整电路

9. 封装尺寸

9.1 DIP8 封装尺寸



9.2 SOP8 - EP 封装尺寸



字符	Dimensions In Millimeters		Dimensions In Inches	
	Min	Max	Min	Max
A	1.350	1.750	0.053	0.069
A1	0.050	0.150	0.004	0.010
A2	1.350	1.550	0.053	0.061
b	0.330	0.510	0.013	0.020
c	0.170	0.250	0.006	0.010
D	4.700	5.100	0.185	0.200
D1	3.202	3.402	0.126	0.134
E	3.800	4.000	0.150	0.157
E1	5.800	6.200	0.228	0.244
E2	2.313	2.513	0.091	0.099
e	1.270 (BSC)		0.050 (BSC)	
L	0.400	1.270	0.016	0.050
θ	0°	8°	0°	8°

The Exposed PAD is GND

