

**Power TOPLED® with Lens**  
**Enhanced Optical Power LED (ATON®)**  
**Lead (Pb) Free Product - RoHS Compliant**

**LB E63C, LV E63C, LT E63C**



**Vorläufige Daten / Preliminary Data**

**Besondere Merkmale**

- **Gehäusertyp:** weißes P-LCC-4 Gehäuse, farbloser klarer Verguss
- **Besonderheit des Bauteils:** fokussierte Abstrahlung in SMT-Technologie; hohe Helligkeit in Achsrichtung; höhere Umgebungstemperatur bei gleichem Strom im Vergleich zur TOPLED® möglich
- **Wellenlänge:** 469 nm (blau), 503 nm (verde), 525 nm (true green)
- **Abstrahlwinkel:** 20°
- **Technologie:** InGaN
- **optischer Wirkungsgrad:** 3 lm/W (blau), 10 lm/W (verde), 13 lm/W (true green)
- **Gruppierungsparameter:** Lichtstärke, Wellenlänge
- **Verarbeitungsmethode:** für alle SMT-Bestücktechniken geeignet
- **Lötmethode:** IR Reflow Löten und Wellenlöten (TTW)
- **Vorbehandlung:** nach JEDEC Level 2
- **Gurtung:** 12-mm Gurt mit 2000/Rolle, ø330 mm
- **ESD-Festigkeit:** ESD-sicher bis 2 kV nach JESD22-A114-B

**Anwendungen**

- Ampelanwendung (verde)
- Hinterleuchtung (LCD, Schalter, Tasten, Displays, Werbebeleuchtung, Allgemeinbeleuchtung)
- Innenbeleuchtung im Automobilbereich (z.B. Instrumentenbeleuchtung, u. ä.)
- Ersatz von Kleinst-Glühlampen
- Markierungsbeleuchtung (z.B. Stufen, Fluchtwege, u.ä.)
- Signal- und Symbolleuchten

**Features**

- **package:** white P-LCC-4 package, colorless clear resin
- **feature of the device:** focussed radiation in SMT technology; high brightness in beam direction; higher ambient temperature at the same current possible compared to TOPLED®
- **wavelength:** 469 nm (blue), 503 nm (verde), 525 nm (true green)
- **viewing angle:** 20°
- **technology:** InGaN
- **optical efficiency:** 3 lm/W (blue), 10 lm/W (verde), 13 lm/W (true green)
- **grouping parameter:** luminous intensity, wavelength
- **assembly methods:** suitable for all SMT assembly methods
- **soldering methods:** IR reflow soldering and TTW soldering
- **preconditioning:** acc. to JEDEC Level 2
- **taping:** 12 mm tape with 2000/reel, ø330 mm
- **ESD-withstand voltage:** up to 2 kV acc. to JESD22-A114-B

**Applications**

- traffic lights (verde)
- backlighting (LCD, switches, keys, displays, illuminated advertising, general lighting)
- interior automotive lighting (e.g. dashboard backlighting, etc.)
- substitution of micro incandescent lamps
- marker lights (e.g. steps, exit ways, etc.)
- signal and symbol luminaire

**Bestellinformation**  
**Ordering Information**

Typ	Emissionsfarbe	Partieller Lichtfluss <sup>1)</sup> Seite 18	Lichtstrom <sup>2)</sup> Seite 18	Bestellnummer
Type	Color of Emission	Partial Flux <sup>1)</sup> page 18	Luminous Flux <sup>2)</sup> page 18	Ordering Code
		$I_F = 30 \text{ mA}$ $E_V [\text{lux}]$	$I_F = 30 \text{ mA}$ $\Phi_V [\text{lm}]$	
LB E63C-T2V1-35	blue	355 ... 900	370 (typ.)	Q65110A1852
LB E63C-U2V2-35		560 ... 1120	490 (typ.)	Q65110A1973
LB E63C-T2V2-35		355 ... 1120	430 (typ.)	Q65110A1974
LV E63C-ABCA-35	verde	1400 ... 3550	1450 (typ.)	Q65110A1874
LV E63C-BBDA-35		2240 ... 5600	2300 (typ.)	Q65110A1875
LV E63C-ABDA-35		1400 ... 5600	2050 (typ.)	Q65110A1985
LT E63C-BACB-35	true green	1800 ... 4500	1850 (typ.)	Q65110A1866
LT E63C-CADB-35		2800 ... 7100	2900 (typ.)	Q65110A1867
LT E63C-BADB-35		1800 ... 7100	2610 (typ.)	Q65110A1981

Anm.: Die Gruppierung der LEDs in [lux] erfolgt mit der innovativen Partial Flux-Methode. An Bauteilen wurden Vergleichsmessungen jeweils mit dem "Partial Flux"-Testkopf und dem "Standard LED"-Testkopf (gemäß CIE-127-B) durchgeführt. Ziel dieses Vergleichs ist ein besseres Verständnis des Lichtflusses in [lux] in Relation zu den Lichtstärkewerten in [cd]. Der Vergleich stellt keine eins-zu-eins Korrelation dar. Das Verhältnis von typischen Werten, die mit dem "Partial Flux"-Testkopf gemessen werden, zu den mit dem "Standard LED"-Messkopf gemessenen ist  $[\text{lux}] \times 0.61 = [\text{cd}]$ .

Die oben genannten Typbezeichnungen umfassen die bestellbaren Selektionen. Diese bestehen aus wenigen Helligkeitsgruppen (siehe Seite 5 für nähere Informationen). Es wird nur eine einzige Helligkeitsgruppe pro Gurt geliefert. Z.B.: LB E63C-T2V1-35 bedeutet, dass auf dem Gurt nur eine der Helligkeitsgruppen T2, U1, U2 oder V1 enthalten ist.

Um die Liefersicherheit zu gewährleisten, können einzelne Helligkeitsgruppen nicht bestellt werden.

Gleiches gilt für die Farben, bei denen Wellenlängengruppen gemessen und gruppiert werden. Pro Gurt wird nur eine Wellenlängengruppe geliefert. Z.B.: LB E63C-T2V1-35 bedeutet, dass auf dem Gurt nur eine der Wellenlängengruppen -3, -4, oder -5 enthalten ist (siehe Seite 5 für nähere Information).

Um die Liefersicherheit zu gewährleisten, können einzelne Wellenlängengruppen nicht bestellt werden.

Note: The innovative partial flux method is applied to the grouping of LEDs in [lux]. Measurements were made in order to compare the results of the "Partial Flux" testhead to the "standard LED" testhead (in compliance with CIE-127-B). The comparison should be used for a better understanding of partial flux in [lux], in relation to the values stated in luminous intensity [cd]. This should not be understood to be a one-to-one correlation. The ratio of typical values measured with the "Partial Flux" testhead and the normal LED testhead is  $[\text{lux}] \times 0.61 = [\text{cd}]$ .

The above Type Numbers represent the order groups which include only a few brightness groups (see page 5 for explanation). Only one group will be shipped on each reel (there will be no mixing of two groups on each reel). E.g. LB E63C-T2V1-35 means that only one group T2, U1, U2 or V1 will be shippable for any one reel.

In order to ensure availability, single brightness groups will not be orderable.

In a similar manner for colors where wavelength groups are measured and binned, single wavelength groups will be shipped on any one reel. E.g. LB E63C-T2V1-35 means that only 1 wavelength group -3, -4, oder -5 will be shippable. In order to ensure availability, single wavelength groups will not be orderable (see page 5 for explanation).

**Grenzwerte**  
**Maximum Ratings**

Bezeichnung Parameter	Symbol Symbol	Wert Value		Einheit Unit
		LB	LV, LT	
Betriebstemperatur Operating temperature range	$T_{op}$	- 40 ... + 100		°C
Lagertemperatur Storage temperature range	$T_{stg}$	- 40 ... + 100		°C
Sperrschichttemperatur Junction temperature	$T_j$	+ 110	+ 125	°C
Durchlassstrom Forward current ( $T_A=25^\circ\text{C}$ )	$I_F$	30		mA
Stoßstrom Surge current $t \leq 10 \mu\text{s}, D = 0.005, T_A=25^\circ\text{C}$	$I_{FM}$	300	400	mA
Sperrspannung <sup>3) Seite 18</sup> Reverse voltage <sup>3) page 18</sup> ( $T_A=25^\circ\text{C}$ )	$V_R$	5		V
Leistungsaufnahme Power consumption ( $T_A=25^\circ\text{C}$ )	$P_{tot}$	135		mW
Wärmewiderstand Thermal resistance Sperrschicht/Umgebung <sup>4) Seite 18</sup> Junction/ambient <sup>4) page 18</sup>	$R_{th JA}$	350		K/W
Sperrschicht/Löt看 Junction/solder point	$R_{th JS}$	180		K/W

**Kennwerte**  
**Characteristics**

( $T_A = 25\text{ °C}$ )

Bezeichnung Parameter	Symbol Symbol	Werte Values			Einheit Unit
		LB	LV	LT	
Wellenlänge des emittierten Lichtes (typ.) Wavelength at peak emission $I_F = 30\text{ mA}$	$\lambda_{\text{peak}}$	464	501	520	nm
Dominantwellenlänge <sup>5)</sup> Seite 18 Dominant wavelength <sup>5)</sup> page 18 $I_F = 30\text{ mA}$	$\lambda_{\text{dom}}$	469* ± 6	503* ± 6	525* ± 9	nm
Spektrale Bandbreite bei 50 % $E_{\text{rel max}}$ (typ.) Spectral bandwidth at 50 % $E_{\text{rel max}}$ $I_F = 30\text{ mA}$	$\Delta\lambda$	25	30	33	nm
Abstrahlwinkel bei 50 % $E_V$ (Vollwinkel) (typ.) Viewing angle at 50 % $E_V$	$2\varphi$	20	20	20	Grad deg.
Durchlassspannung <sup>6)</sup> Seite 18 Forward voltage <sup>6)</sup> page 18 $I_F = 30\text{ mA}$	(min.) $V_F$ (typ.) $V_F$ (max.) $V_F$	3.3 3.9 4.4	3.3 3.8 4.4	3.3 3.8 4.4	V V V
Sperrstrom (typ.) Reverse current (max.) $V_R = 5\text{ V}$	$I_R$ $I_R$	0.01 10	0.01 10	0.01 10	$\mu\text{A}$ $\mu\text{A}$
Temperaturkoeffizient von $\lambda_{\text{peak}}$ (typ.) Temperature coefficient of $\lambda_{\text{peak}}$ $I_F = 30\text{ mA}; -10\text{ °C} \leq T \leq 100\text{ °C}$	$TC_{\lambda_{\text{peak}}}$	0.05	0.03	0.04	nm/K
Temperaturkoeffizient von $\lambda_{\text{dom}}$ (typ.) Temperature coefficient of $\lambda_{\text{dom}}$ $I_F = 30\text{ mA}; -10\text{ °C} \leq T \leq 100\text{ °C}$	$TC_{\lambda_{\text{dom}}}$	0.04	0.05	0.05	nm/K
Temperaturkoeffizient von $V_F$ (typ.) Temperature coefficient of $V_F$ $I_F = 30\text{ mA}; -10\text{ °C} \leq T \leq 100\text{ °C}$	$TC_V$	- 5.0	- 3.6	- 3.6	mV/K
Optischer Wirkungsgrad (typ.) Optical efficiency $I_F = 30\text{ mA}$	$\eta_{\text{opt}}$	3	10	13	lm/W

\* Einzelgruppen siehe Seite 5  
Individual groups on page 5

**Wellenlängengruppen (Dominantwellenlänge)<sup>5) Seite 18</sup>**  
**Wavelength Groups (Dominant Wavelength)<sup>5) page 18</sup>**

Gruppe Group	blue		verde		true green		Einheit Unit
	min.	max.	min.	max.	min.	max.	
3	463	467	497	501	516	522	nm
4	467	471	501	505	522	528	nm
5	471	475	505	509	528	534	nm

**Helligkeits-Gruppierungsschema**  
**Brightness Groups**

Helligkeitsgruppe Brightness Group	Partieller Lichtfluss <sup>1) Seite 18</sup> Partial Flux <sup>1) page 18</sup> E <sub>V</sub> [lux]	Lichtstärke <sup>2) Seite 18</sup> Luminous Intensity <sup>2) page 18</sup> I <sub>V</sub> [mcd]	Lichtstrom <sup>2) Seite 18</sup> Luminous Flux <sup>2) page 18</sup> Φ <sub>V</sub> [mlm]
T2	355 ... 450	250 (typ.)	235 (typ.)
U1	450 ... 560	310 (typ.)	300 (typ.)
U2	560 ... 710	390 (typ.)	370 (typ.)
V1	710 ... 900	490 (typ.)	470 (typ.)
V2	900 ... 1120	620 (typ.)	590 (typ.)
AA	1120 ... 1400	770 (typ.)	730 (typ.)
AB	1400 ... 1800	980 (typ.)	930 (typ.)
BA	1800 ... 2240	1240 (typ.)	1120 (typ.)
BB	2240 ... 2800	1540 (typ.)	1415 (typ.)
CA	2800 ... 3550	1940 (typ.)	1840 (typ.)
CB	3550 ... 4500	2460 (typ.)	2350 (typ.)
DA	4500 ... 5600	3090 (typ.)	2940 (typ.)
DB	5600 ... 7100	3880 (typ.)	3700 (typ.)

Anm.: Die Standardlieferform von Serientypen beinhaltet entweder eine untere Familiengruppe, eine obere Familiengruppe oder eine Sammelgruppe, die aus nur 4 bis 6 Helligkeitsgruppen bestehen. Einzelne Helligkeitsgruppen können nicht bestellt werden.

Note: The standard shipping format for serial types includes either a lower family group, an upper family group or a grouping of all individual groups of 4 to 6 individual brightness groups. Individual brightness groups cannot be ordered.

**Gruppenbezeichnung auf Etikett**  
**Group Name on Label**

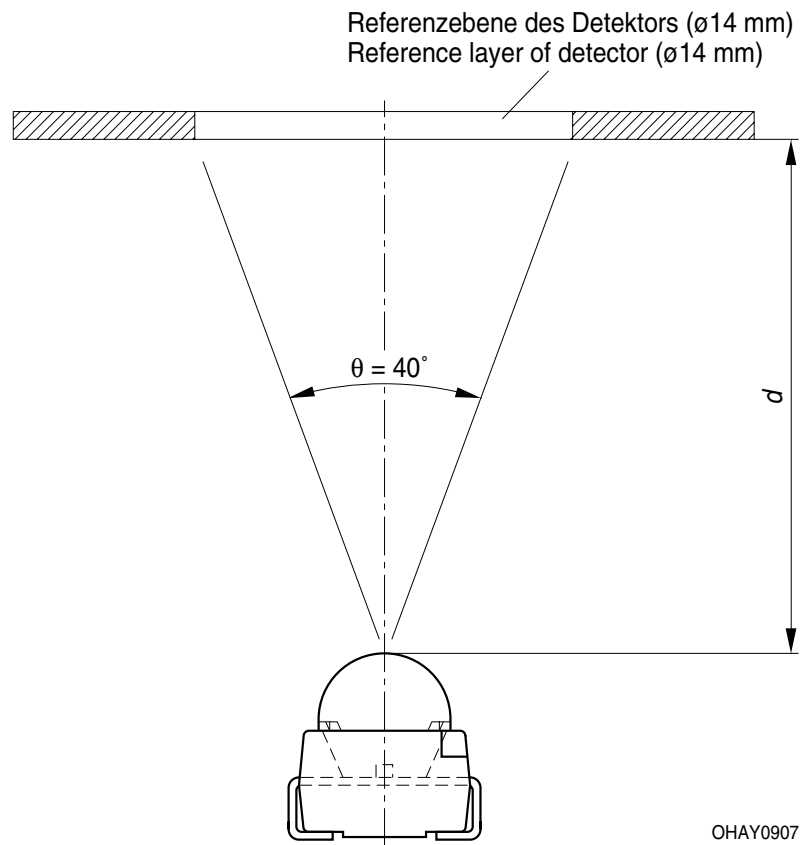
Beispiel: AB-3  
 Example: AB-3

Helligkeitsgruppe Brightness Group	Wellenlänge Wavelength
AB	3

Anm.: In einer Verpackungseinheit / Gurt ist immer nur eine Gruppe für jede Selektion enthalten.

Note: No packing unit / tape ever contains more than one group for each selection .

**Prinzipieller Messaufbau für Partial Flux Messung**  
**Schematic test method for partial flux measurement**

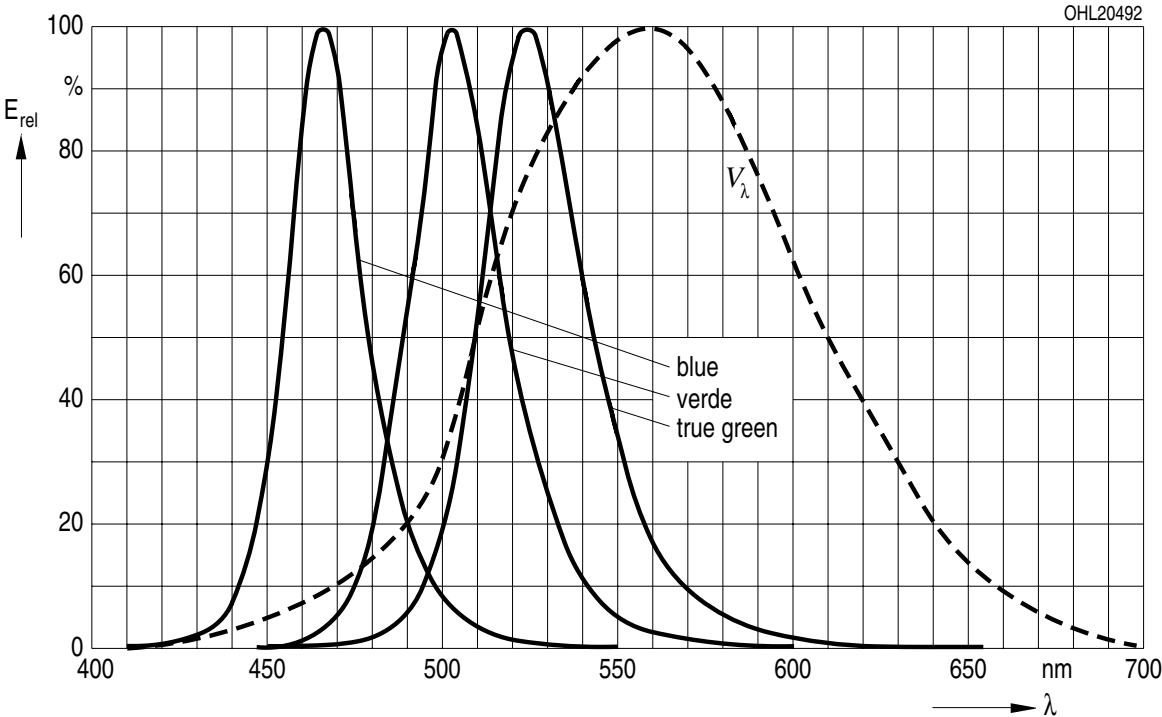


**Relative spektrale Emission**<sup>2)</sup> Seite 18

**Relative Spectral Emission**<sup>2)</sup> page 18

$V(\lambda)$  = spektrale Augenempfindlichkeit / Standard eye response curve

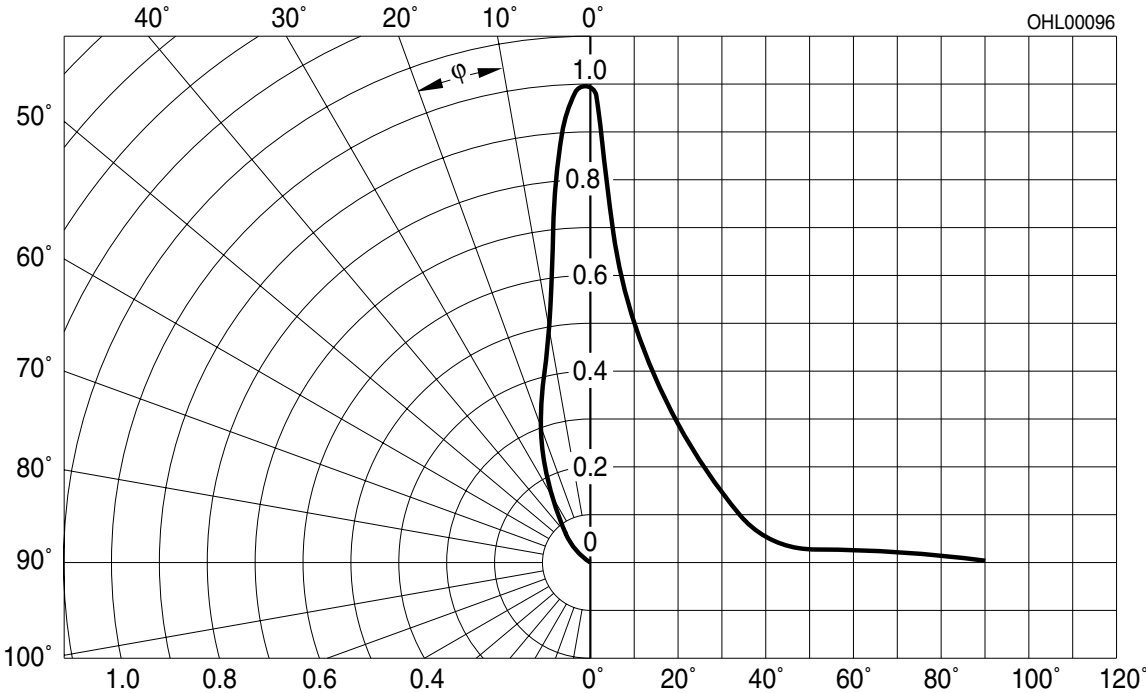
$E_{rel} = f(\lambda); T_A = 25\text{ }^\circ\text{C}; I_F = 30\text{ mA}$



**Abstrahlcharakteristik**<sup>2)</sup> Seite 18

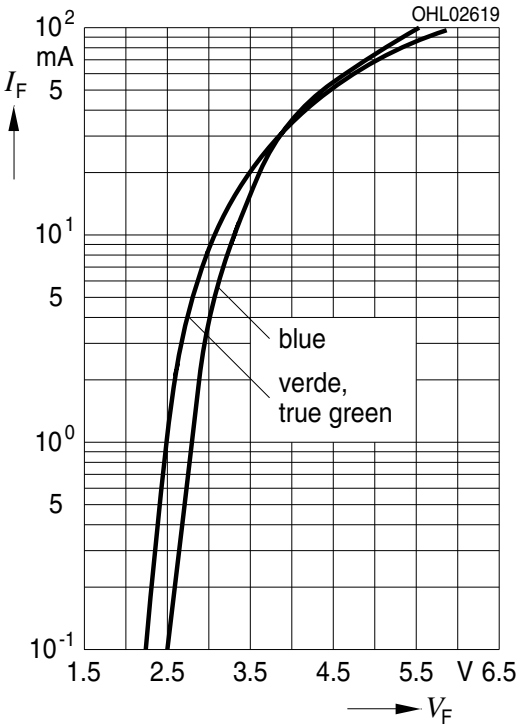
**Radiation Characteristic**<sup>2)</sup> page 18

$E_{rel} = f(\varphi); T_A = 25\text{ }^\circ\text{C}$



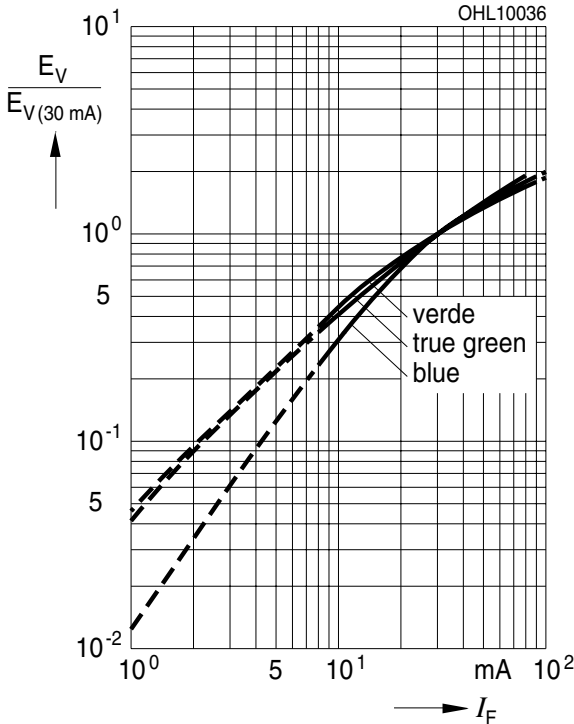
**Durchlassstrom**<sup>2)</sup> Seite 18  
**Forward Current**<sup>2)</sup> page 18

$I_F = f(V_F); T_A = 25\text{ °C}$



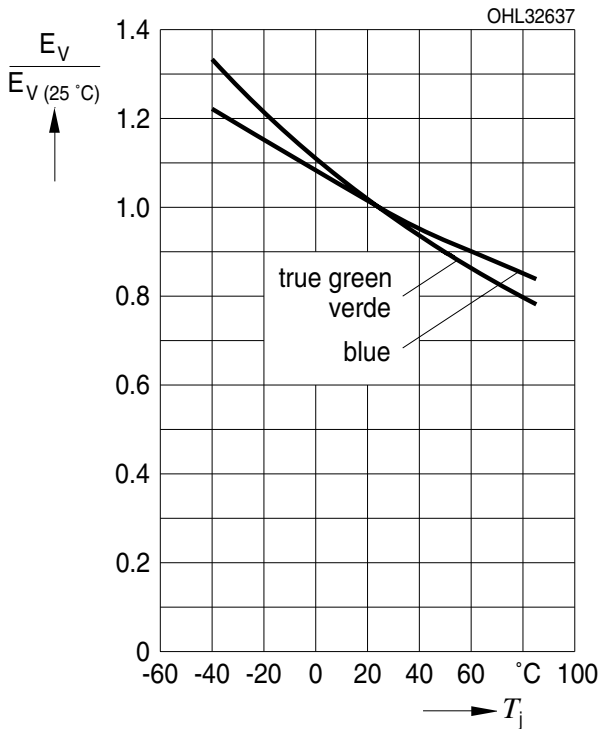
**Relative Lichtstärke**<sup>2) 7)</sup> Seite 18  
**Relative Luminous Intensity**<sup>2) 7)</sup> page 18

$E_V/E_{V(30\text{ mA})} = f(I_F); T_A = 25\text{ °C}$



**Relative Lichtstärke**<sup>2)</sup> Seite 18  
**Relative Luminous Intensity**<sup>2)</sup> page 18

$E_V/E_{V(25\text{ °C})} = f(T_j); I_F = 30\text{ mA}$

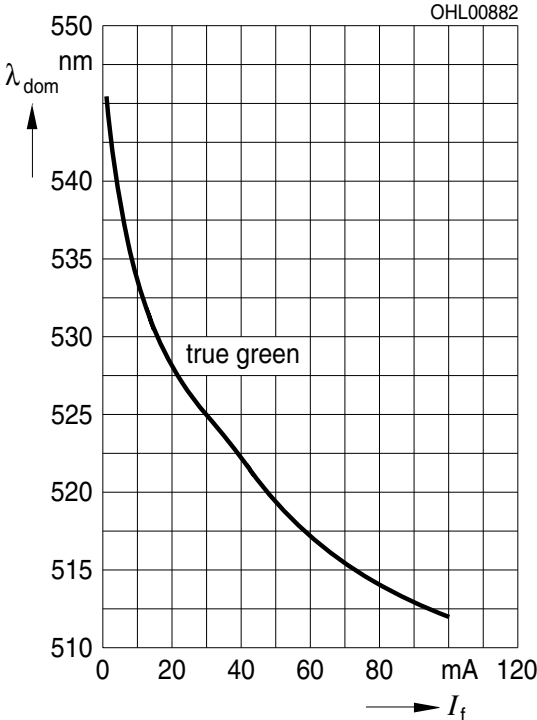




Dominante Wellenlänge<sup>2)</sup> Seite 18

Dominant Wavelength<sup>2)</sup> page 18

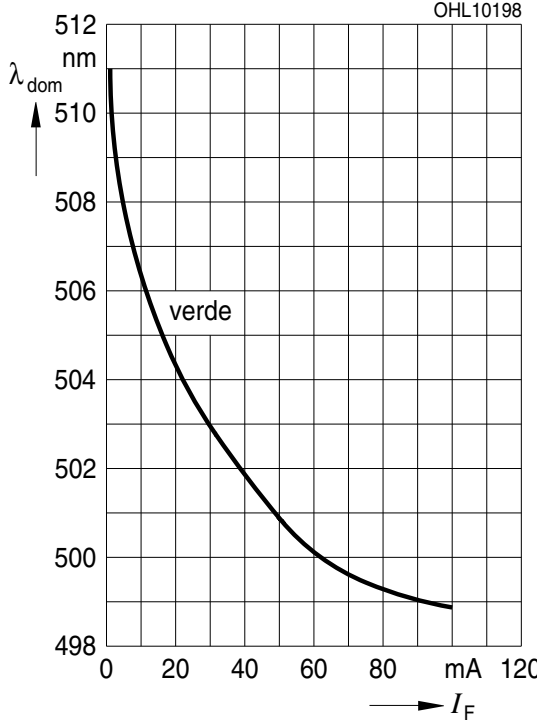
LT;  $\lambda_{dom} = f(I_F); T_A = 25\text{ °C}$



Dominante Wellenlänge<sup>2)</sup> Seite 18

Dominant Wavelength<sup>2)</sup> page 18

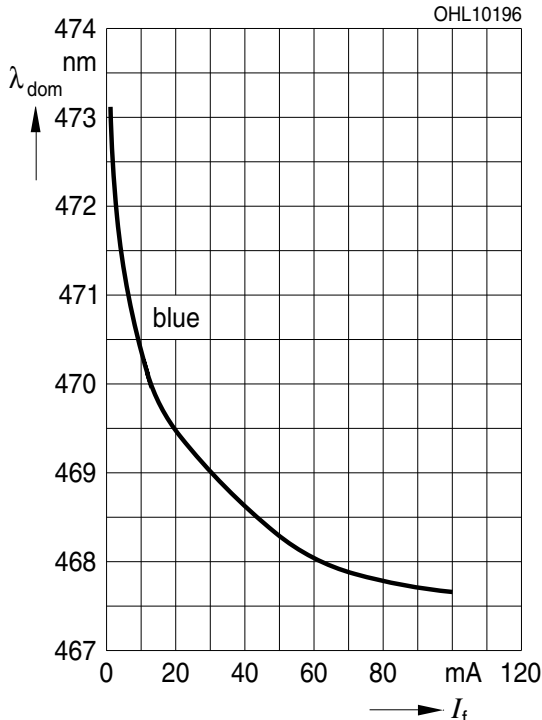
LV;  $\lambda_{dom} = f(I_F); T_A = 25\text{ °C}$



Dominante Wellenlänge<sup>2)</sup> Seite 18

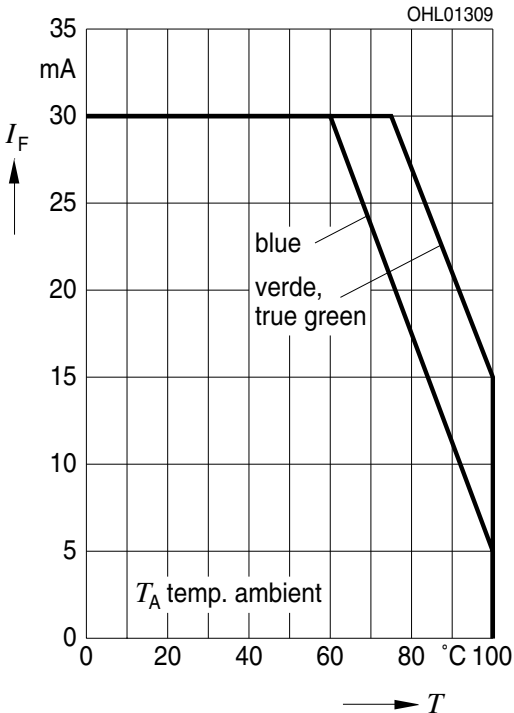
Dominant Wavelength<sup>2)</sup> page 18

LB;  $\lambda_{dom} = f(I_F); T_A = 25\text{ °C}$



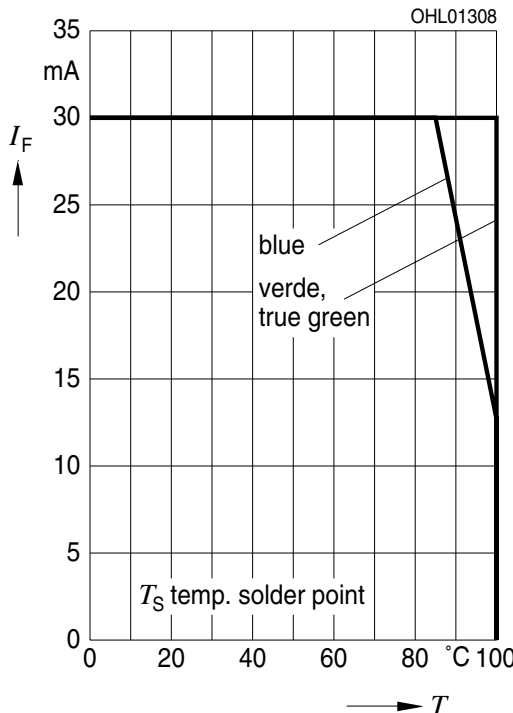
**Maximal zulässiger Durchlassstrom**  
**Max. Permissible Forward Current**

$I_F = f(T)$

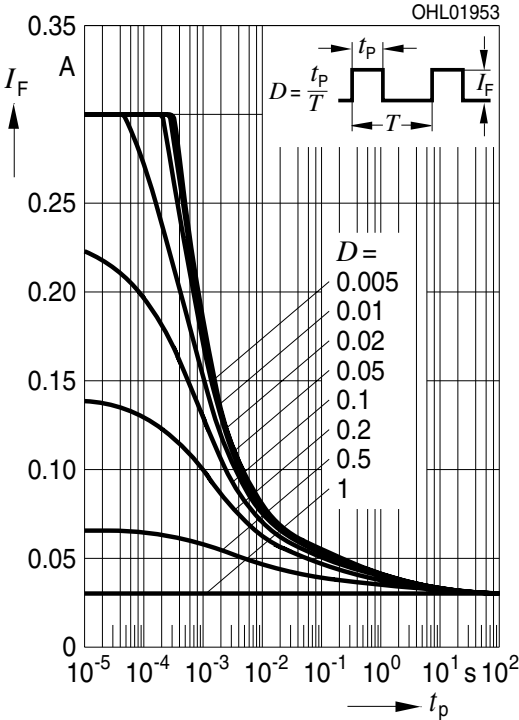


**Maximal zulässiger Durchlassstrom**  
**Max. Permissible Forward Current**

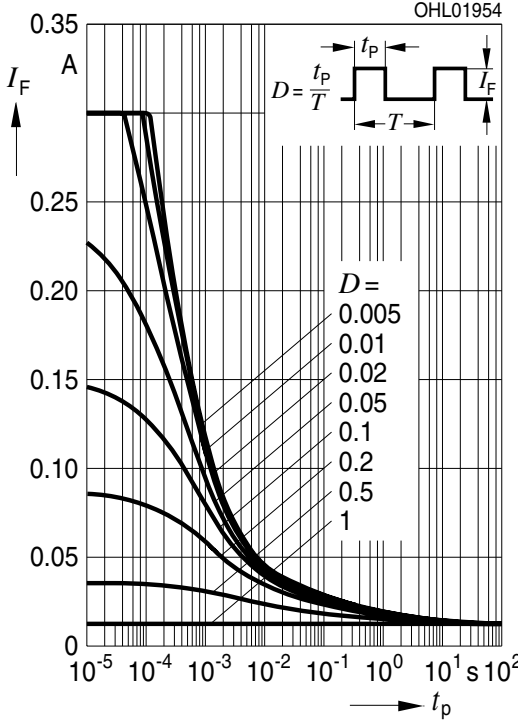
$I_F = f(T)$



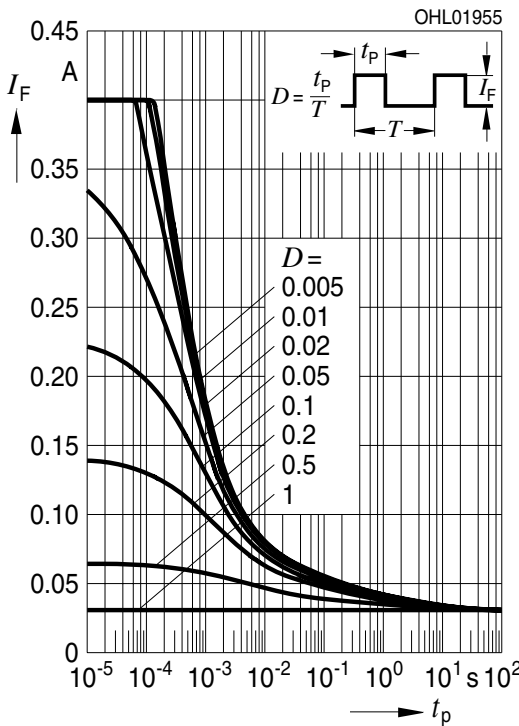
**Zulässige Impulsbelastbarkeit  $I_F = f(t_p)$**   
**Permissible Pulse Handling Capability**  
 Duty cycle  $D =$  parameter,  $T_A = 25\text{ °C}$ , **LB**



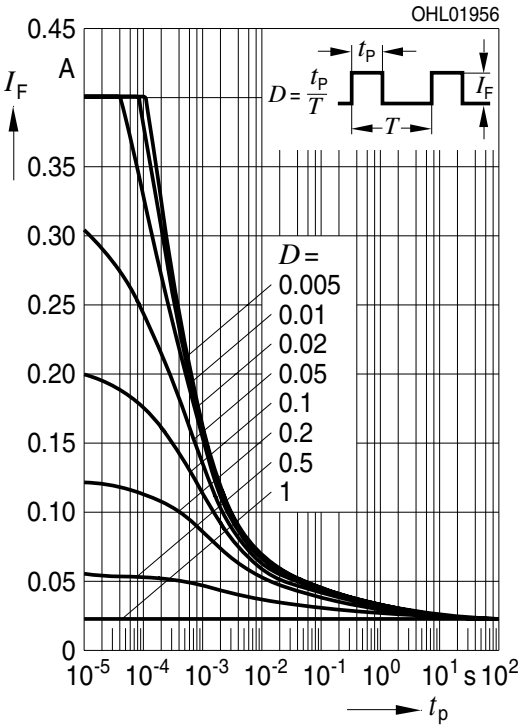
**Zulässige Impulsbelastbarkeit  $I_F = f(t_p)$**   
**Permissible Pulse Handling Capability**  
 Duty cycle  $D =$  parameter,  $T_A = 85\text{ °C}$ , **LB**



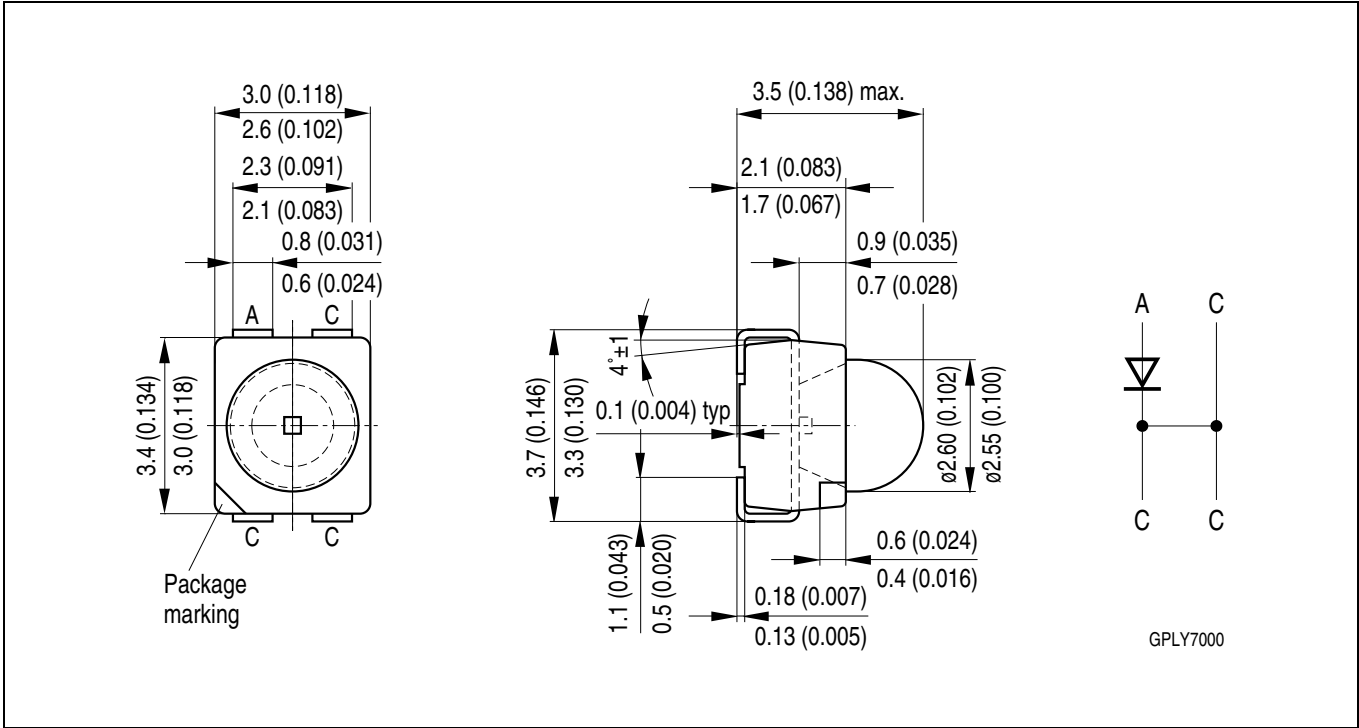
**Zulässige Impulsbelastbarkeit  $I_F = f(t_p)$**   
**Permissible Pulse Handling Capability**  
 Duty cycle  $D =$  parameter,  $T_A = 25\text{ °C}$ , **LT / LV**



**Zulässige Impulsbelastbarkeit  $I_F = f(t_p)$**   
**Permissible Pulse Handling Capability**  
 Duty cycle  $D =$  parameter,  $T_A = 85\text{ °C}$ , **LT / LV**

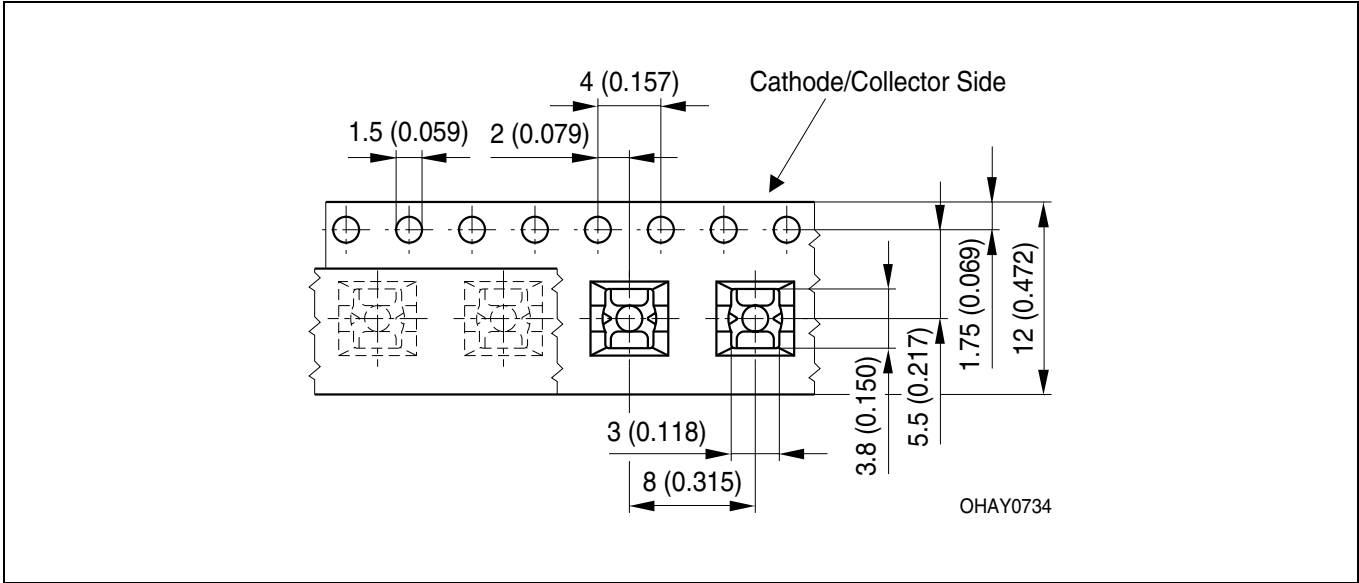


Maßzeichnung<sup>8)</sup> Seite 18  
 Package Outlines<sup>8)</sup> page 18



Gewicht / Approx. weight: 38 mg

Gurtung / Polarität und Lage<sup>8)</sup> Seite 18      Verpackungseinheit 2000/Rolle, ø330 mm  
 Method of Taping / Polarity and Orientation<sup>8)</sup> page 18      Packing unit 2000/reel, ø330 mm

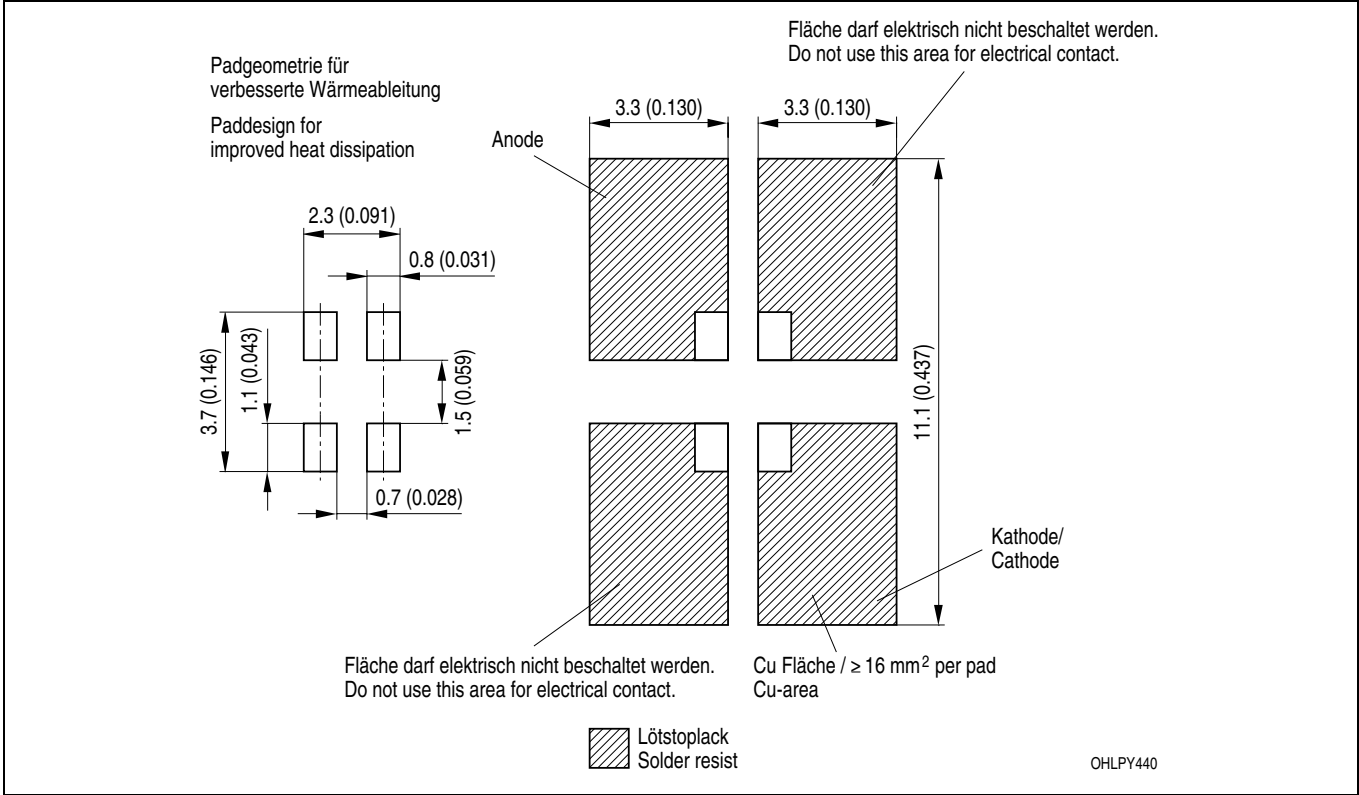


**Empfohlenes Lötpaddesign verwendbar für TOPLED® und Power TOPLED®**

IR Reflow Lötten<sup>8)</sup> Seite 18

**Recommended Solder Pad useable for TOPLED® and Power TOPLED®**

IR Reflow Soldering<sup>8)</sup> page 18

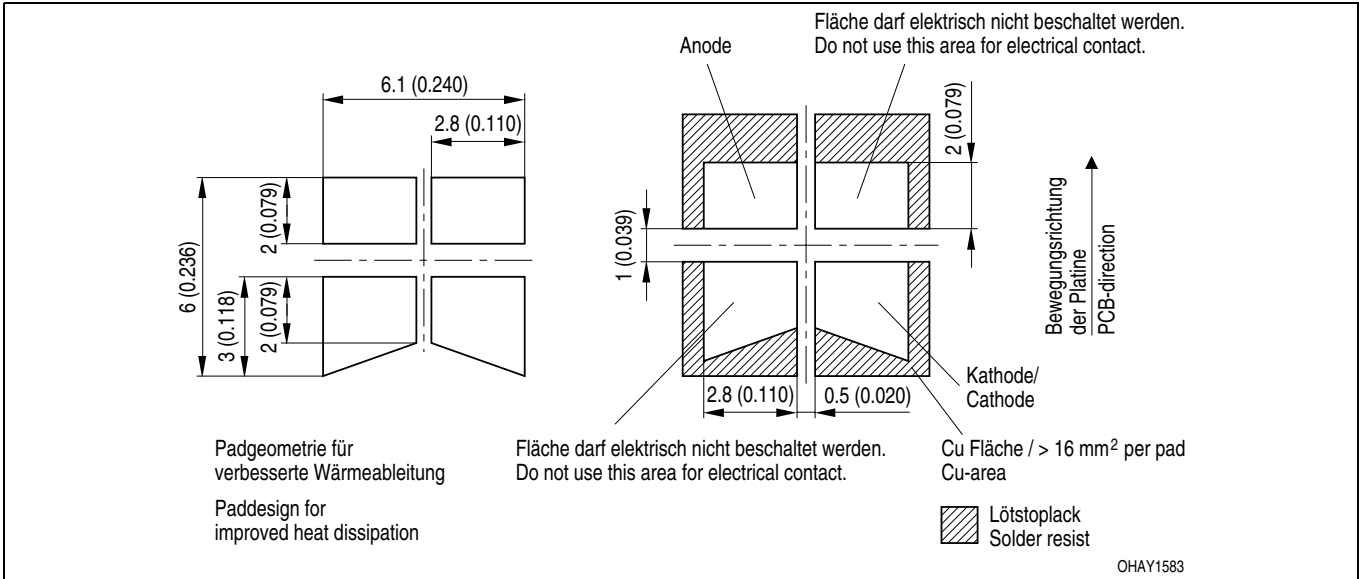


**Empfohlenes Lötpaddesign<sup>8)</sup> Seite 18**

**Recommended Solder Pad<sup>8)</sup> page 18**

**Wellenlöten (TTW)**

**TTW Soldering**

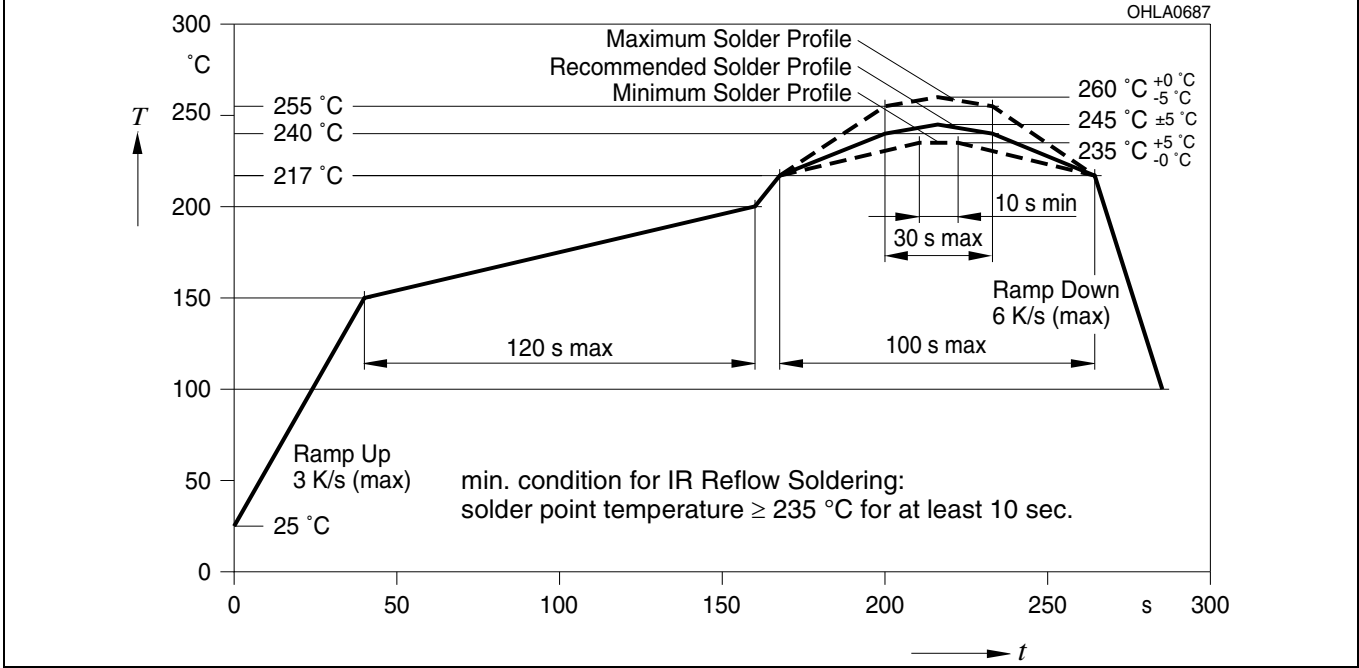


**Lötbedingungen**  
**Soldering Conditions**

Vorbehandlung nach JEDEC Level 2  
Preconditioning acc. to JEDEC Level 2

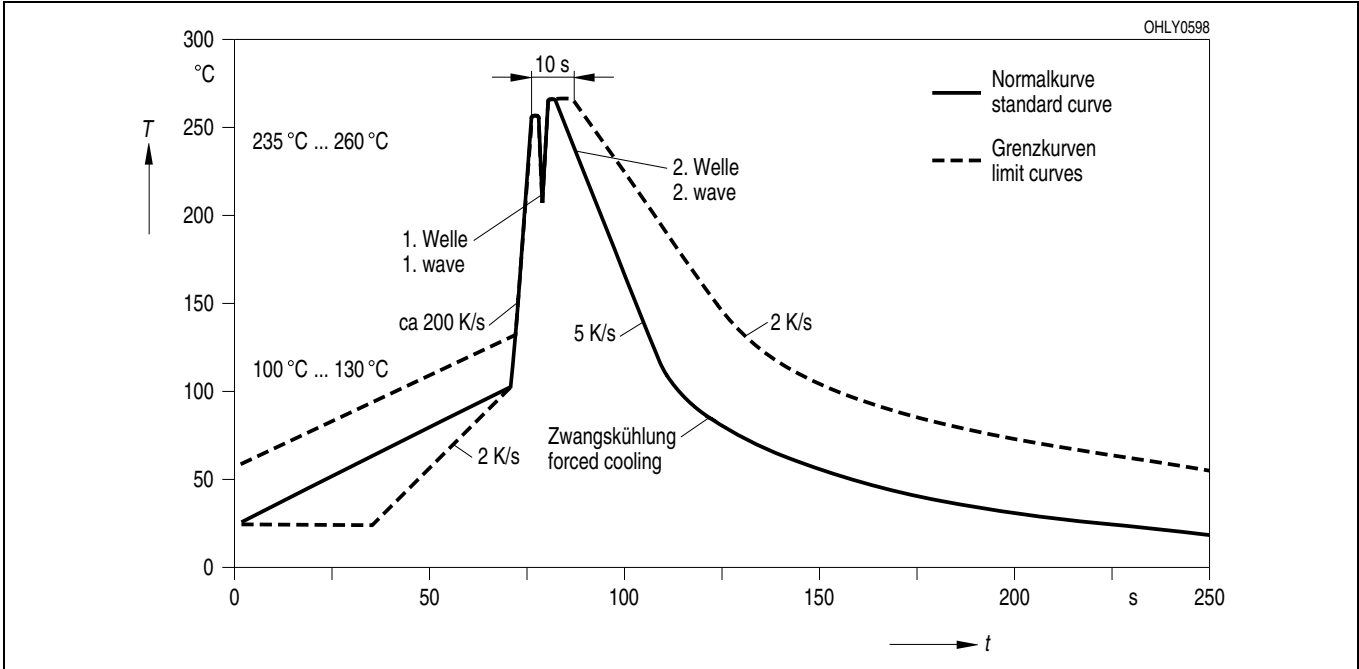
**IR-Reflow Lötprofil für bleifreies Löt**  
**IR Reflow Soldering Profile for lead free soldering**

(nach J-STD-020B)  
(acc. to J-STD-020B)



**Wellenlöt (TTW)**  
**TTW Soldering**

(nach CECC 00802)  
(acc. to CECC 00802)



Barcode-Produkt-Etikett (BPL)  
Barcode-Product-Label (BPL)

**OSRAM Opto Semiconductors**

Lx xxxx Bin1: Bin Information Color 1  
Product Name Bin2:  
Bin3:

(6P) BATCH NO: Batch Number  
**Bar Code**

(1T) LOT NO: Lot Number (9D) D/C: Date Code  
**Bar Code**

(X) PROD NO: Product Code (Q) QTY: Product Quantity per Reel (G) GROUP: X - X - X  
**Bar Code**

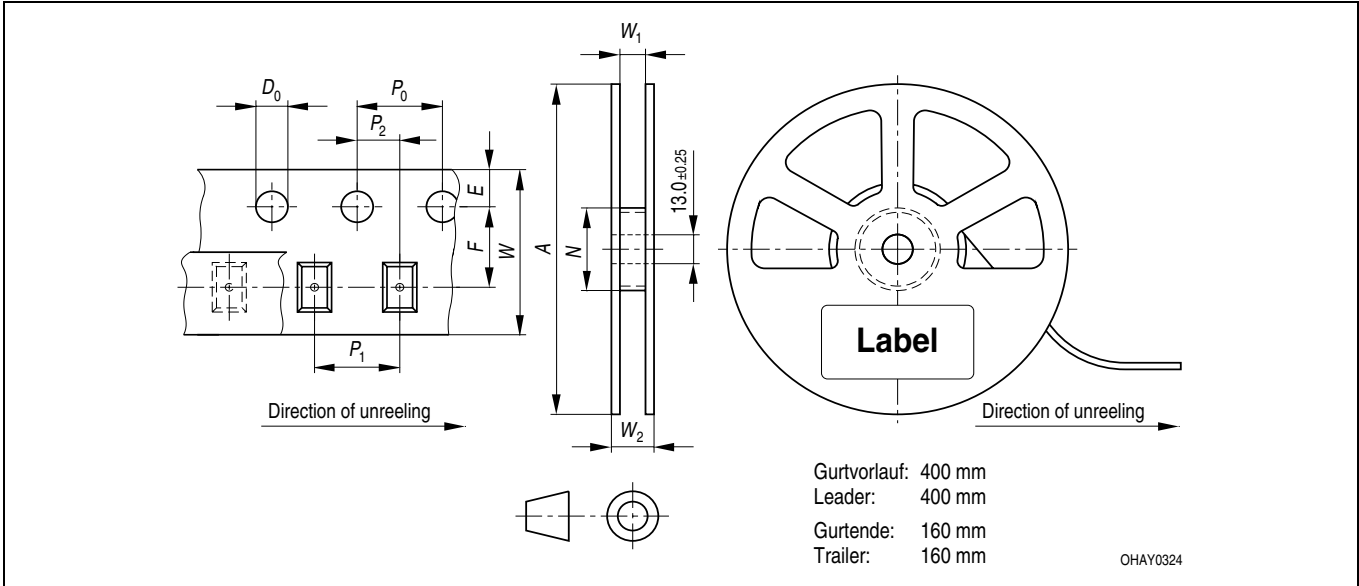
RoHS Compliant ML Temp ST  
2 260 C RT

Additional TEXT  
R077 DEMY  
PACKVAR: Packing Type

Forward Voltage Group  
Wavelength Group  
Brightness Group

OHA12043

Gurtverpackung  
Tape and Reel



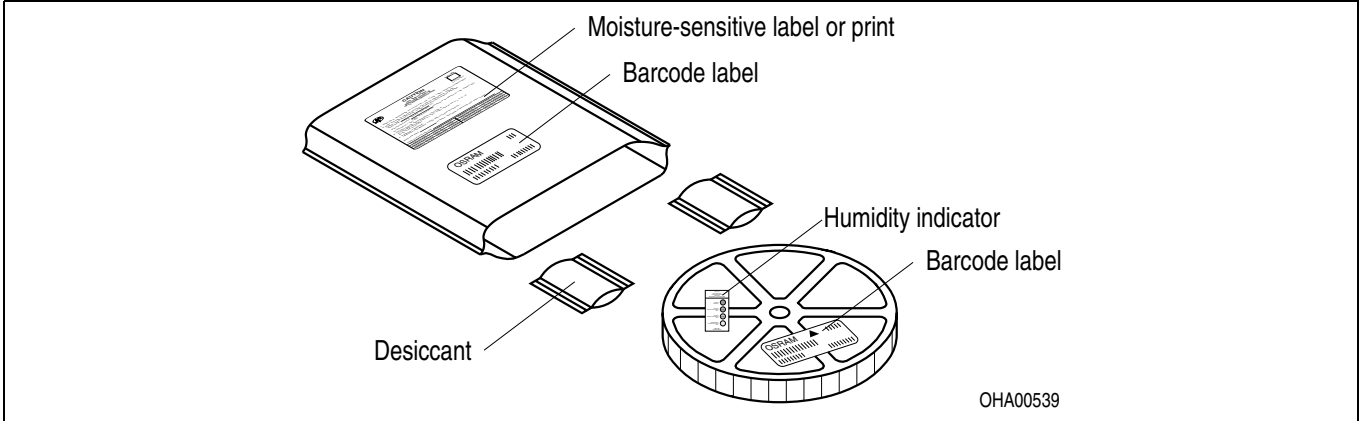
Tape dimensions in mm (inch)

W	P <sub>0</sub>	P <sub>1</sub>	P <sub>2</sub>	D <sub>0</sub>	E	F
12 <sup>+0.3</sup> <sub>-0.1</sub>	4 ± 0.1 (0.157 ± 0.004)	8 ± 0.1 (0.315 ± 0.004)	2 ± 0.05 (0.079 ± 0.002)	1.5 + 0.1 (0.059 + 0.004)	1.75 ± 0.1 (0.069 ± 0.004)	5.5 ± 0.05 (0.217 ± 0.002)

Reel dimensions in mm (inch)

A	W	N <sub>min</sub>	W <sub>1</sub>	W <sub>2 max</sub>
330 (13)	12 (0.472)	60 (2.362)	12.4 + 2 (0.488 + 0.079)	18.4 (0.724)

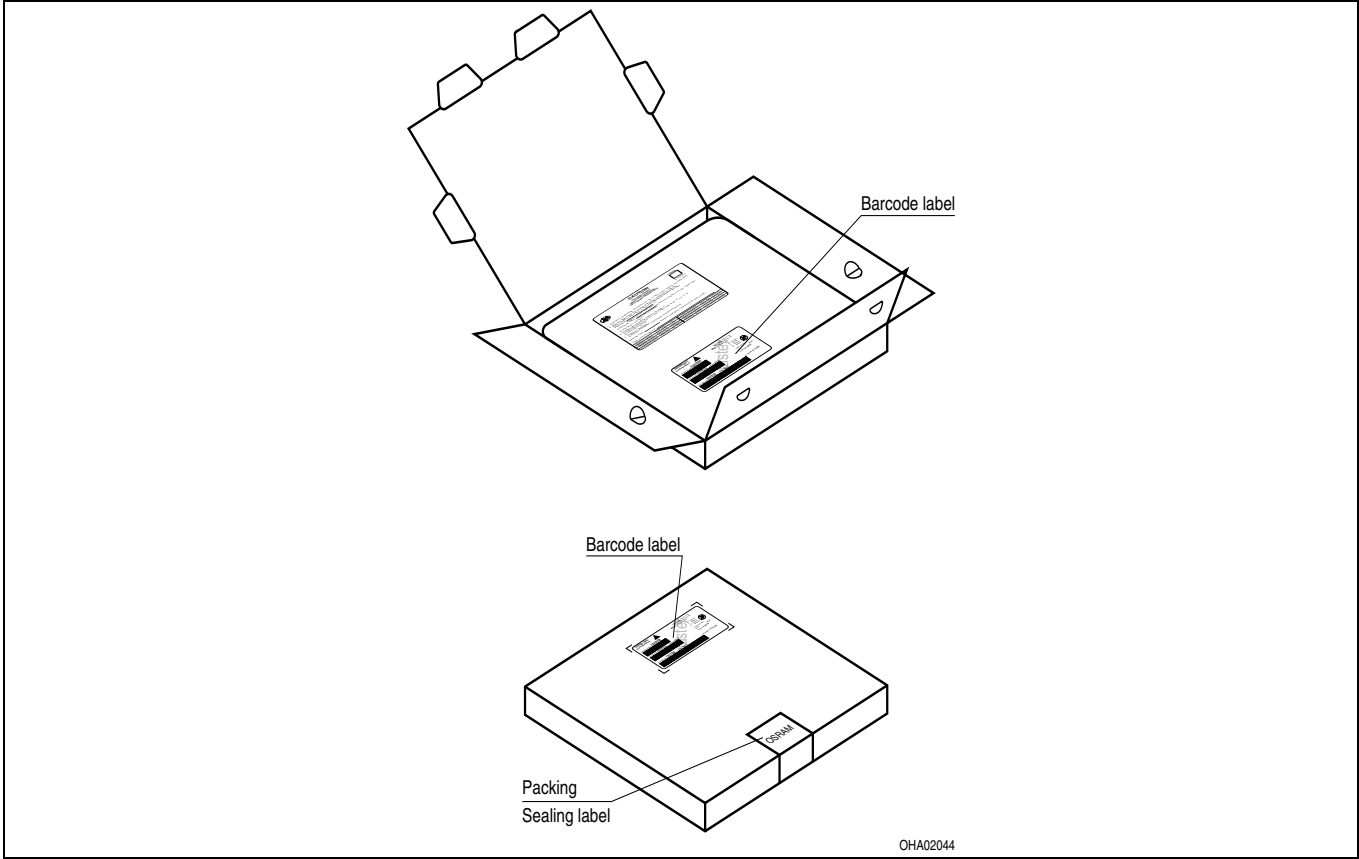
**Trockenverpackung und Materialien**  
**Dry Packing Process and Materials**



Anm.: Feuchteempfindliche Produkte sind verpackt in einem Trockenbeutel zusammen mit einem Trockenmittel und einer Feuchteindikatorkarte  
Bezüglich Trockenverpackung finden Sie weitere Hinweise im Internet und in unserem Short Form Catalog im Kapitel "Gurtung und Verpackung" unter dem Punkt "Trockenverpackung". Hier sind Normenbezüge, unter anderem ein Auszug der JEDEC-Norm, enthalten.

Note: Moisture-sensitive product is packed in a dry bag containing desiccant and a humidity card.  
Regarding dry pack you will find further information in the internet and in the Short Form Catalog in chapter "Tape and Reel" under the topic "Dry Pack". Here you will also find the normative references like JEDEC.

**Kartonverpackung und Materialien**  
**Transportation Packing and Materials**







**Fußnoten:**

- 1) Helligkeitswerte werden mit einer Stromeinprägedauer von 25 ms und einer Genauigkeit von  $\pm 11\%$  ermittelt.
- 2) Wegen der besonderen Prozessbedingungen bei der Herstellung von LED können typische oder abgeleitete technische Parameter nur aufgrund statistischer Werte wiedergegeben werden. Diese stimmen nicht notwendigerweise mit den Werten jedes einzelnen Produktes überein, dessen Werte sich von typischen und abgeleiteten Werten oder typischen Kennlinien unterscheiden können. Falls erforderlich, z.B. aufgrund technischer Verbesserungen, werden diese typischen Werte ohne weitere Ankündigung geändert.
- 3) Die LED kann kurzzeitig in Sperrichtung betrieben werden.
- 4)  $R_{thJA}$  ergibt sich bei Montage auf PC-Board FR 4 (Padgröße  $\geq 16 \text{ mm}^2$  je Pad)
- 5) Wellenlängen werden mit einer Stromeinprägedauer von 25 ms und einer Genauigkeit von  $\pm 1 \text{ nm}$  ermittelt.
- 6) Spannungswerte werden mit einer Stromeinprägedauer von 1 ms und einer Genauigkeit von  $\pm 0,1 \text{ V}$  ermittelt.
- 7) Im gestrichelten Bereich der Kennlinien muss mit erhöhten Helligkeitsunterschieden zwischen Leuchtdioden innerhalb einer Verpackungseinheit gerechnet werden
- 8) Maße werden wie folgt angegeben: mm (inch)
- 9) Ein kritisches Bauteil ist ein Bauteil, das in lebenserhaltenden Apparaten oder Systemen eingesetzt wird und dessen Defekt voraussichtlich zu einer Fehlfunktion dieses lebenserhaltenden Apparates oder Systems führen wird oder die Sicherheit oder Effektivität dieses Apparates oder Systems beeinträchtigt.
- 10) Lebenserhaltende Apparate oder Systeme sind für
  - (a) die Implantierung in den menschlichen Körper oder
  - (b) für die Lebenserhaltung bestimmt.
 Falls sie versagen, kann davon ausgegangen werden, dass die Gesundheit oder das Leben des Patienten in Gefahr ist.

**Remarks:**

- 1) Brightness groups are tested at a current pulse duration of 25 ms and a tolerance of  $\pm 11\%$ .
- 2) Due to the special conditions of the manufacturing processes of LED, the typical data or calculated correlations of technical parameters can only reflect statistical figures. These do not necessarily correspond to the actual parameters of each single product, which could differ from the typical data and calculated correlations or the typical characteristic line. If requested, e.g. because of technical improvements, these typ. data will be changed without any further notice.
- 3) Driving the LED in reverse direction is suitable for short term application.
- 4)  $R_{thJA}$  results from mounting on PC board FR 4 (pad size  $\geq 16 \text{ mm}^2$  per pad)
- 5) Wavelengths are tested at a current pulse duration of 25 ms and a tolerance of  $\pm 1 \text{ nm}$ .
- 6) Forward voltages are tested at a current pulse duration of 1 ms and a tolerance of  $\pm 0.1 \text{ V}$ .
- 7) In the range where the line of the graph is broken, you must expect higher brightness differences between single LEDs within one packing unit.
- 8) Dimensions are specified as follows: mm (inch).
- 9) A critical component is a component used in a life-support device or system whose failure can reasonably be expected to cause the failure of that life-support device or system, or to affect its safety or the effectiveness of that device or system.
- 10) Life support devices or systems are intended
  - (a) to be implanted in the human body,
  - or
  - (b) to support and/or maintain and sustain human life.
 If they fail, it is reasonable to assume that the health or the life of the user may be endangered.

Published by  
**OSRAM Opto Semiconductors GmbH**  
 Wernerwerkstrasse 2, D-93049 Regensburg  
[www.osram-os.com](http://www.osram-os.com)  
 © All Rights Reserved.

EU RoHS and China RoHS compliant product



此产品符合欧盟 RoHS 指令的要求；  
 按照中国的相关法规和标准，不含有毒有害物质或元素。