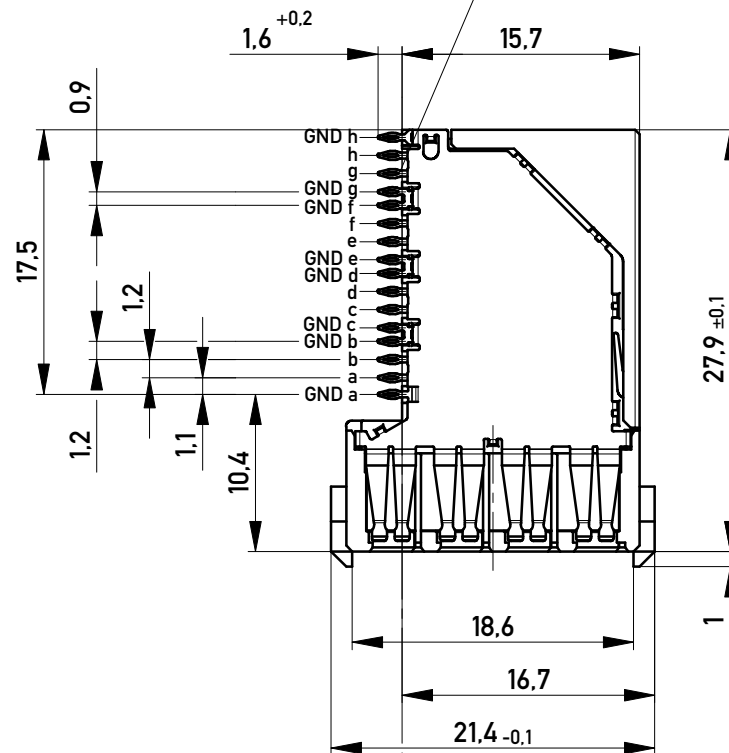
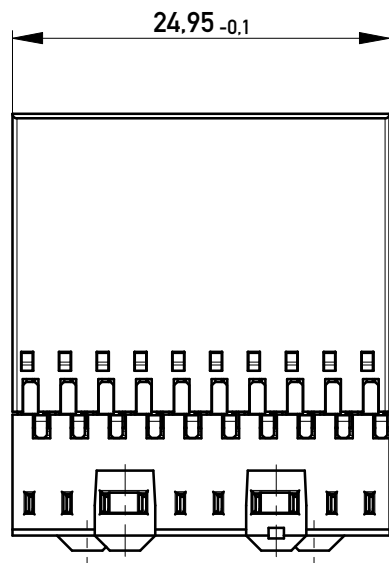
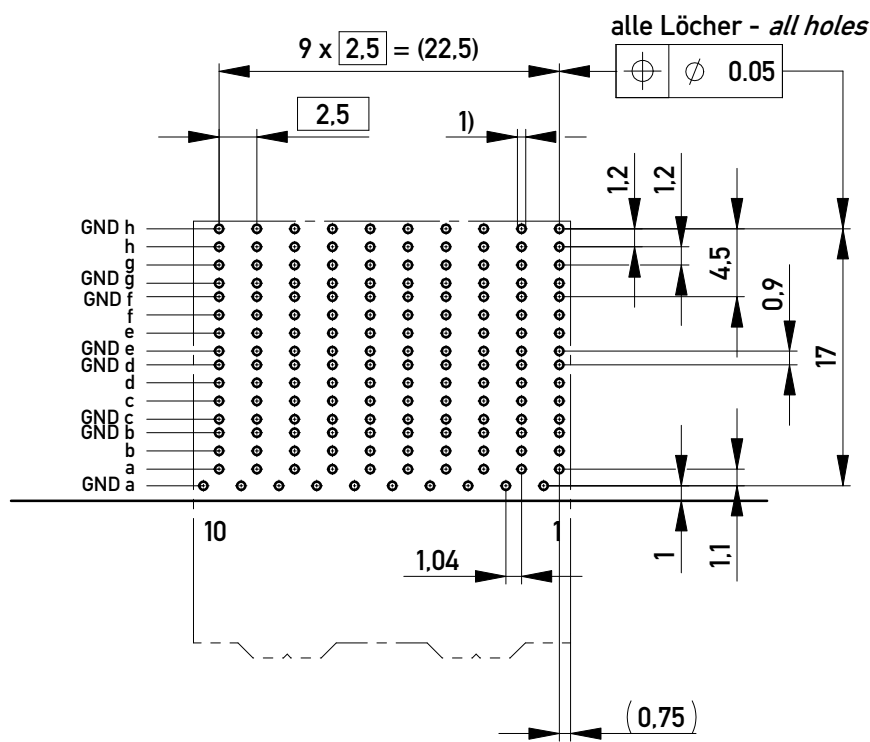


EN-Zone für durchkontaktierte Löcher $\phi 0.46 \pm 0.05$
 compliant zone for through hole $\phi 0.46 \pm 0.05$



Lochbild für Leiterplatte *Board hole pattern*
 (Bestückungsseite) *(Component mounting side)*

Oberfläche der Tochterplatine
Top surface of daughter card



1) $\phi 0.46 \pm 0.05$ Durchmesser des metallisierten Loches
 $\phi 0.46 \pm 0.05$ Diameter of finished plated-through hole

$\phi 0.55 \pm 0.02$ Bohrdurchmesser des Loches
 $\phi 0.55 \pm 0.02$ Diameter of drilled hole

Schichtaufbau im metallisierten Loch
 siehe Zeichnung 384191

*Metal plating of plated-through hole
 see drawing 384191*

Information:		Tolerances	Scale	2:1
Stege am Frontrahmen entfernt <i>Bar in frontface removed</i>		All Dimensions in mm	Designation ERmetZDplus Federleiste 4-10 <i>ERmetZDplus Receptacle 4-10</i>	
All rights reserved. Only for Information. To ensure that this is the latest version of this drawing, please contact one of the ERNI companies before using.				
Copyright by ERNI GmbH Proprietary notice pursuant to ISO 16016 to be observed.		www.ERNI.com	100103210074	
c	12.12.2014		Class	ERMZD+
Index	Date			K A3