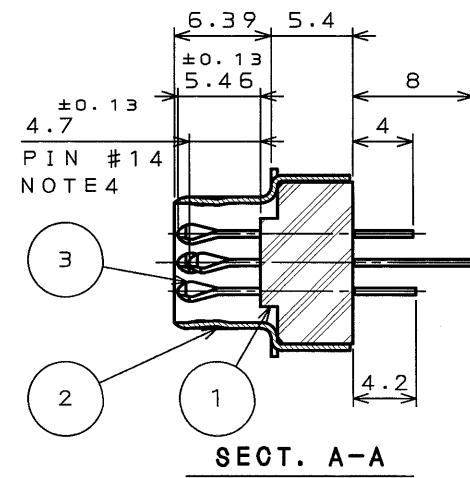
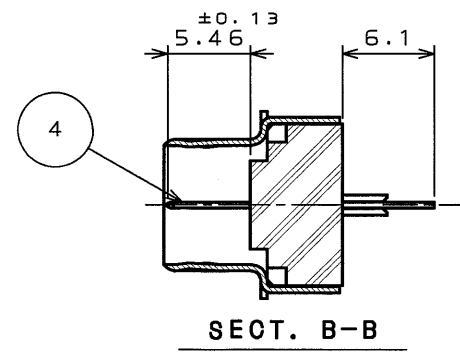
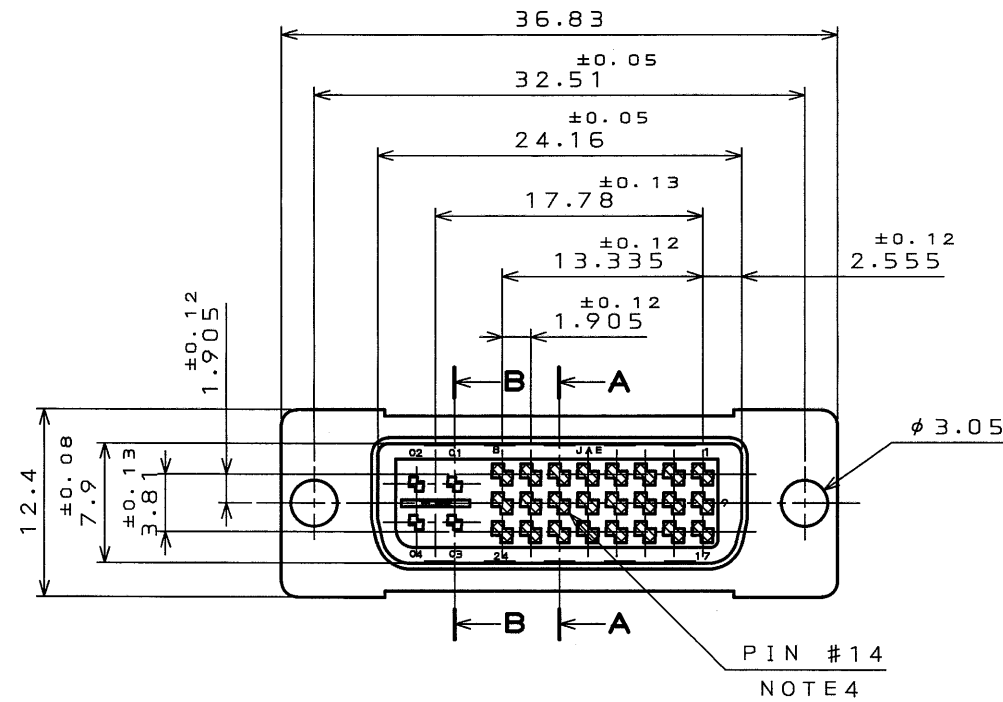
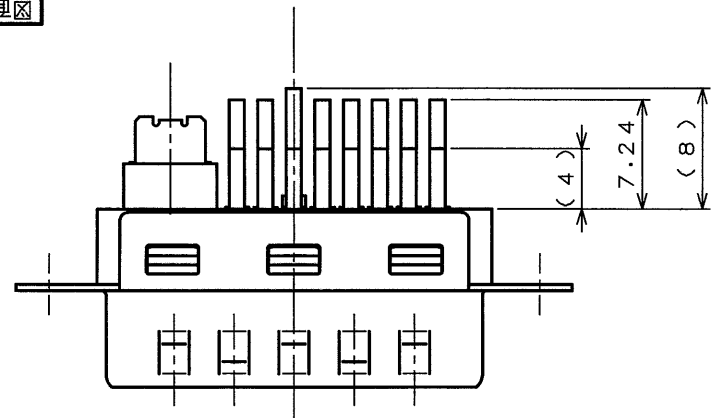


SJ038469  
(DRAWING NO.)

版数 REV.	年月日 DATE	DCN NO.	変更内容 DESCRIPTION	製図 DR.	担当 CHK.	査閲 APPD.	承認 APPD.



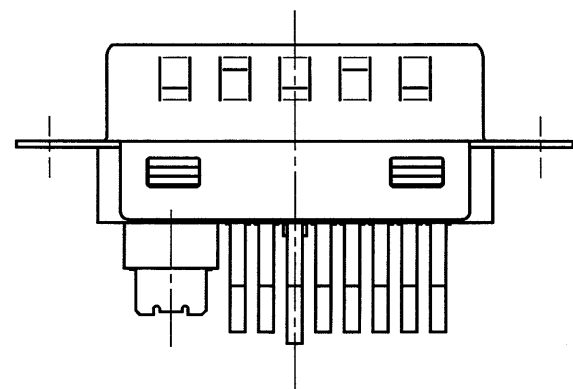
NOTE1. CONTACT FINISH  
CONTACT AREA :GOLD OVER NICKEL PLATED (GOLD:0.1μm MIN.)  
TERMINAL AREA:(LEAD FREE)TIN/TIN ALLOY.

NOTE2. CONTACT FINISH  
CONTACT AREA :GOLD FLASH OVER NICKEL PLATED.

NOTE3. ITEM①②③④ ASSEMBLED.

NOTE4. CONTACT HEIGHT FOR PIN #14 IS TO BE 4.7.

注1.接触部は、ニッケル上金めっき(金:0.1μm以上) 結線部は、錫または錫合金(無鉛)めっきである。  
注2.接触部は、ニッケル上金フラッシュめっきである。  
注3.符号①②③④は組み込まれた状態で納入される。  
注4.コンタクト#14の高さは4.7である。



符号 NO.	名称 DESCRIPTION	個数 QTY.	材料 MATERIAL	仕上 FINISH	備考 REMARKS
4	KEY	1	PHOSPHOR BRONZE	NOTE 2	
3	SIGNAL CONTACT	24	PHOSPHOR BRONZE	NOTE 1	
2	SHELL	1	STEEL	(LEAD FREE)TIN/TIN ALLOY	
1	INSULATOR	1	PBT	(COLOR:WHITE)	
仕様書(SPECIFICATION)		第1版(ORIGINAL DATE) 3.Mar.2003		尺貫法(UNIT) 2:1	
公差(GENERAL TOLERANCE)		製図 DR. M.HIRAKI		名称(TITLE) DV2PO24M11E	
寸法(DIMENSION)		担当 CHK. Y.TANAKA		製図 APPD. <i>A. Omemiya</i>	
角度(ANGLES)		査閲 APPD. <i>A. Omemiya</i>		承認 APPD. <i>A. Omemiya</i>	
. ±0.4		承認 APPD. <i>A. Omemiya</i>		重量(WEIGHT)	
.X ±0.4		承認 APPD. <i>A. Omemiya</i>		重量(WEIGHT)	
.XX ±0.4		承認 APPD. <i>A. Omemiya</i>		重量(WEIGHT)	
.XXX ±0.4		承認 APPD. <i>A. Omemiya</i>		重量(WEIGHT)	
日本航空電子工業株式会社 JAPAN AVIATION ELECTRONICS INDUSTRY, LTD.				図面番号(DRAWING NO.) SJ038469	

LEAD FREE この製品は鉛フリー品です

本図面は日本航空電子工業(株)の所有する情報を含むもので当社の許可なく複製を禁止する。  
THIS DRAWING CONTAINS INFORMATION THAT IS PROPRIETARY TO JAE AND CAN NOT BE REPRODUCED WITHOUT WRITTEN CONSENT OF JAE.

DOF-O-212D(98.02)

CDS-03-199-50088  
SIZE A3  
版数  
(REV.)  
1