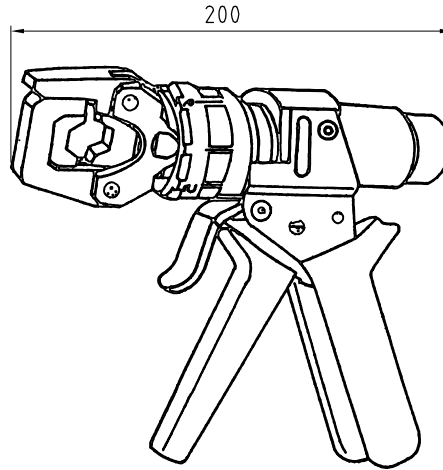


LDC		DIST		REVISIONS			
P	LTR	DESCRIPTION		DATE	DWN	APVD	
	F	ECR-17-006155		11MAY17	LS	GS	

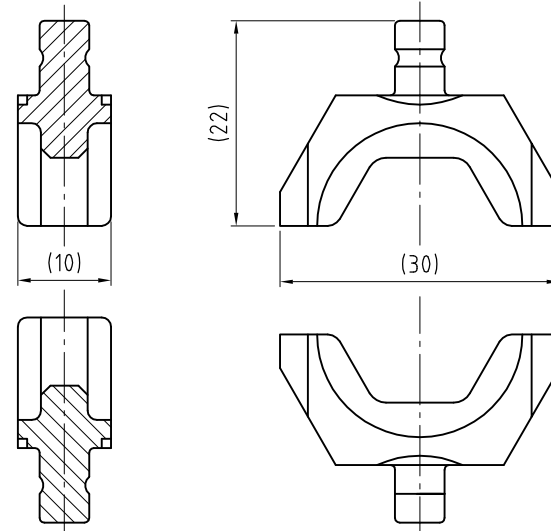
HYDRAULIC HANDTOOL, PRESS CAPACITY 30 KN
 HYDRAULISCHE HANDZANGE, PRESSKRAFT 30 kN
 (POS. 2 AS SHOWN / wie dargestellt)
 TYPE HP30



GENERAL DATA
 HYDRAULIC HAND-OPERATED TOOL
 HP 30 WITH H-COMPRESSION HEAD,
 ROTATING 360°
 - SINGLE PISTON PUMP
 - FOR ONE HAND OPERATION
 - AUTO SAFETY RELIEFVALVE TO
 AVOID VERPRESSURE
 - FORCE OF PRESSURE: 35 kN

Allgemeine Daten
 Hydraulische Handzange HP 30
 mit H-Preßkopf, 360° drehbar
 - Ein-Kolben-Pumpe
 - Für Einhandbenutzung
 - Automatisches Überdruck-Sicher-
 heitsventil
 - Preßkraft: 35 kN

HEX DIE SET FOR HYDRAULIC HANDTOOL 30 KN, CONSISTING OF 2 HEX DIE SET
 COMPONENTS (AS SHOWN) / SECHSKANT-PRESSEINSATZ FÜR HYDR. HANDZANGE
 30 KN, BESTEHEND AUS 2 PRESSEINSATZ-KOMPONENTEN (WIE GEZEICHNET)



2,5 SQ.MM	-	9-1105653-8	D	OBSOLETE	BLACK / BRONZED
70 SQ.MM	16	8-1105653-8	D	HEX DIE SET, 70MM 46235	BLACK / BRONZED
50 SQ.MM	14	7-1105653-8	C	HEX DIE SET, 50MM 46235	BLACK / BRONZED
35 SQ.MM	12	6-1105653-8	C	HEX DIE SET, 35MM 46235	BLACK / BRONZED
25 SQ.MM	10	5-1105653-8	C	HEX DIE SET, 25MM 46235	BLACK / BRONZED
16 SQ.MM	8	4-1105653-8	C	HEX DIE SET, 16MM 46235	BLACK / BRONZED
10 SQ.MM	6	3-1105653-8	C	HEX DIE SET, 10MM 46235	BLACK / BRONZED
6 SQ.MM	5	2-1105653-8	C	HEX DIE SET, 6MM 46235	BLACK / BRONZED
SET 1	-	1-1105653-8	D	HYDRAULIC HANDTOOL 30 KN	GREEN / BLACK
4 SQ.MM	-	1105653-8	D	OBSOLETE	BLACK / BRONZED

SECTION / Querschnitt	INDEX / Kenn- zeichen	TE P/N	REV	DESCRIPTION/BEZEICHNUNG	COLOUR/FINISH FARBE/OBERFLAECHE

3 IN SET ARE INCLUDED:
 - HYDR. HAND TOOL
 - CASE, 345x270x90MM

Im Set ist enthalten:
 - Hydr. Handzange
 - Transportkoffer, 345x270x90mm



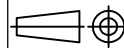
1 PACKAGING
 - TRANSPORT CASE
 345 x 270 x 90MM

Verpackt
 - Transportkoffer
 345 x 270 x 90mm

2. CUSTOMER MANUAL WILL BE
 INCLUDED IN CASE,
 IN LANGUAGE ENGLISH AND
 GERMAN
 Bedienungsanleitung ist dem
 Koffer beigelegt, in der
 Landessprache englisch und
 deutsch.

THIS DRAWING IS A CONTROLLED DOCUMENT.

DIMENSIONS:
mm



MATERIAL

TOLERANCES UNLESS
OTHERWISE SPECIFIED:
 0 PLC ± -
 1 PLC ± -
 2 PLC ± -
 3 PLC ± -
 4 PLC ± -
 ANGLES ± -

FINISH

DWN B.Muth 25AUG09
 CHK L. Bauer 25AUG09
 APVD L. Bauer 25AUG09
 PRODUCT SPEC
 APPLICATION SPEC
 WEIGHT



HYDRAULIC HANDTOOL 30KN,
 HEX DIE SETS DIN 48083

SIZE A3 CAGE CODE 00779 C=1105653 DRAWING NO

RESTRICTED TO

CUSTOMER DRAWING

SCALE

SHEET

1 OF 1

REV F