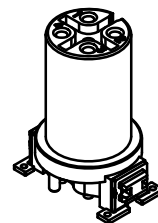
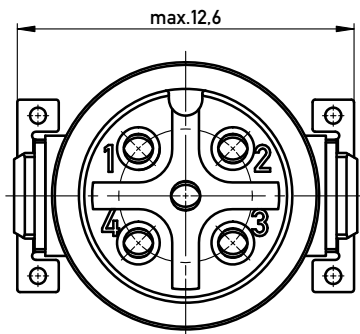
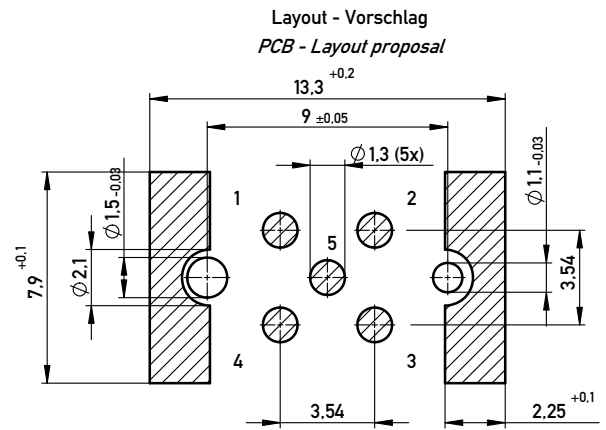
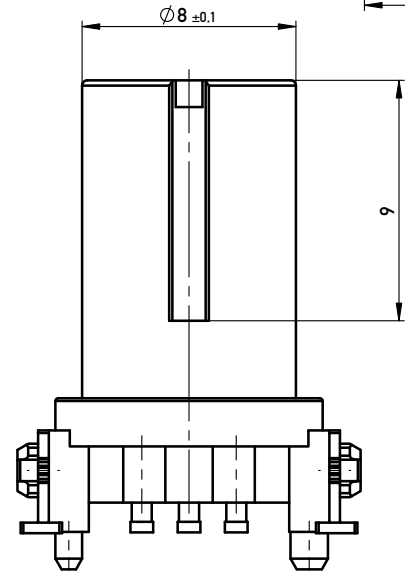
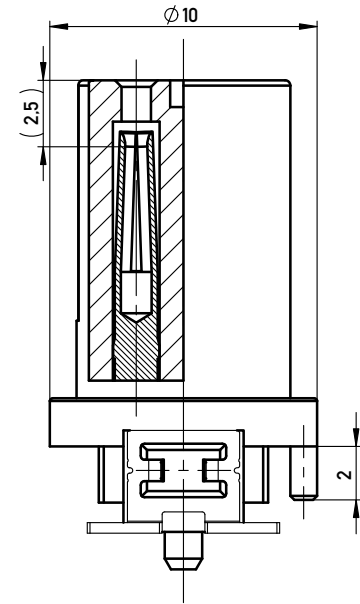
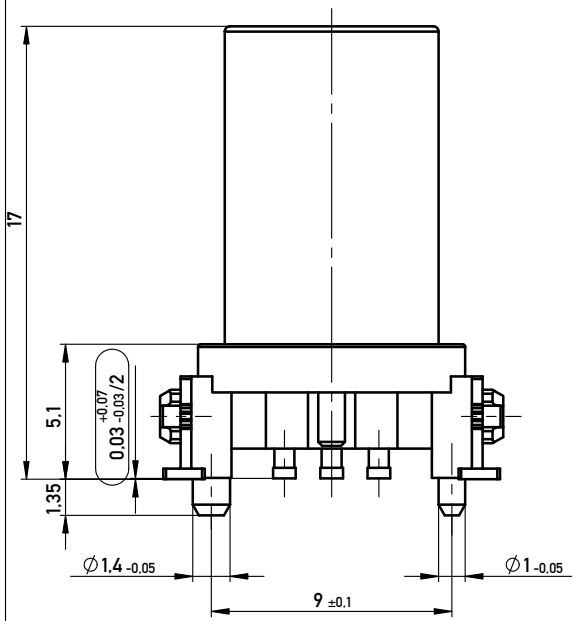
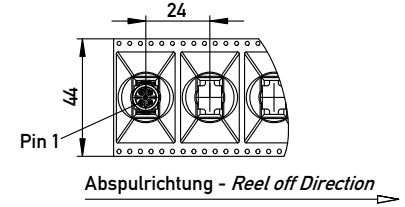
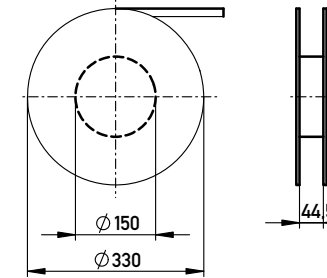
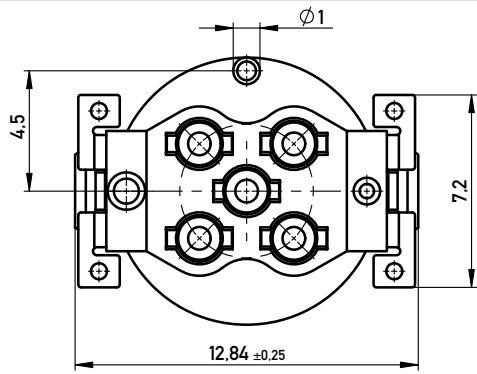


Verpackt in Gurtverpackung - Tape on Reel Packaging  
 Verpackungseinheit: 100 Stück - Packaging unit: 100pcs

Einbau beachten  
 Zapfen rechts



Koplanarität aller Kontakte und Clip <= 0.1mm  
 Coplanarity of all contacts and clips <= 0.1mm

- SPC-Maß: Prüfmaße der Kategorie /1  
 /1 Für SPC-Maße muss eine x/s Regelkarte geführt werden mit Nachweis der Prozessfähigkeit in der Serie (Cpk) oder 100% - Prüfung
- Prüfmaß: Prüfmaße der Kategorie /2 und /3  
 /2 Für Prüfmaße muss eine x/s Regelkarte geführt werden
- /3 Prüfmaße werden serienbegleitend attributiv (i.O. / n.i.O.) geprüft

354702	5 Pol.	Gurtverpackung / Tape on Reel Packaging
Ident-Nr.	Typ	Bemerkung

Information:	Tolerances	Scale	5:1
All rights reserved. Only for Information. To ensure that this is the latest version of this drawing, please contact one of the ERNI companies before using.	Subject to modification without prior notice. Drawing will not be updated.	Designation	
		Federleiste M12 A Cod. 5 polig 17mm Type SMD V	
www.ERNI.com	ERNI	354703	I A3
b Index	15.01.2013 Date	Class	M12

Copyright by ERNI GmbH.  
 Proprietary notice pursuant to ISO 9006 to be observed.