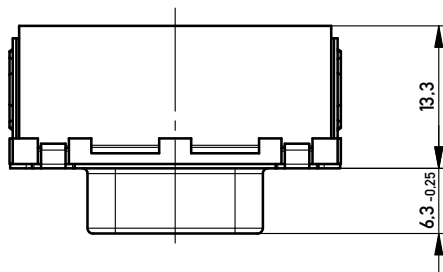
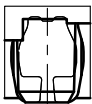
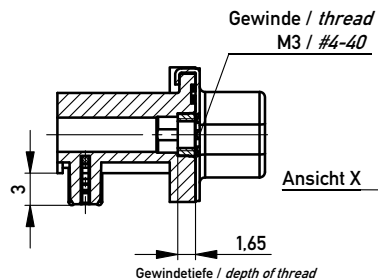


Ansicht X
M 5:1

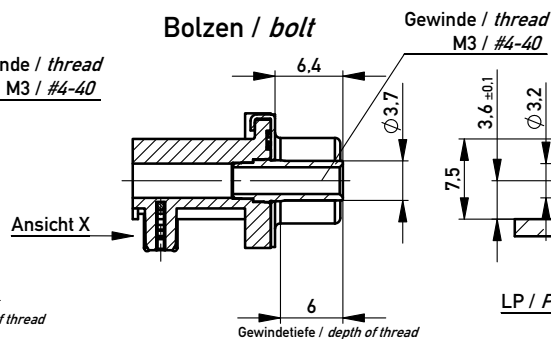
Bestückung mit Kraft
assembly with force



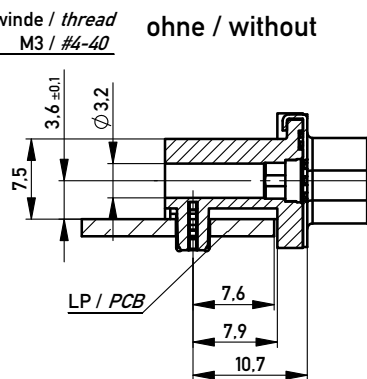
Mutter / nut



Bolzen / bolt

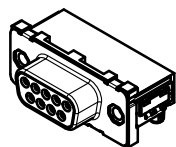


ohne / without



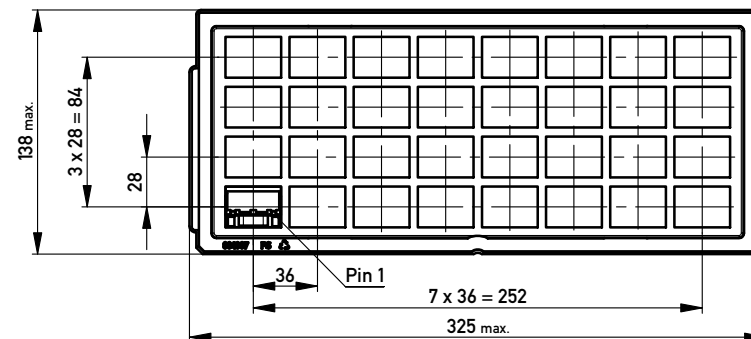
Anschlussbereich verzinkt
terminal area tin plating

Anforderungsstufe: 2
class: 2



374053	174432	Ø3.2			
223162	154158			#4-40	
	154157			M3	
	154156		#4-40		
	154155		M3		
Ident-Nr. part-no. Gurt tape on reel	Ident-Nr. part-no. Tray tray	ohne without	Mutter nut	Bolzen bolt	Bemerkung remark

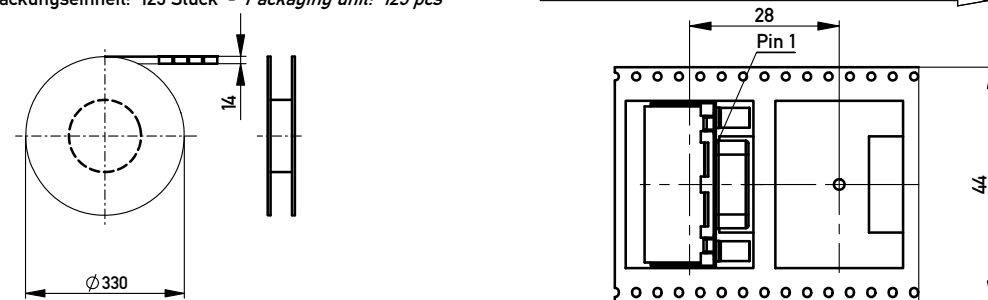
Verpackt in Tray
Verpackungseinheit 32 Stück
tray packaging
packaging unit 32 pcs



Sonstige Angaben siehe Zeichnung 204630 / additional indications according to drawing 204630

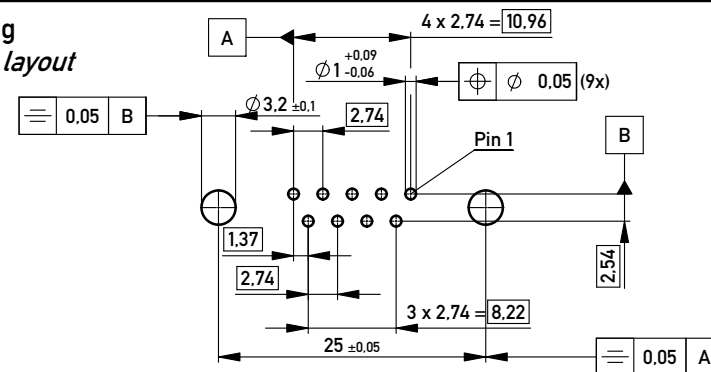
Verpackt in Gurtverpackung - Tape on Reel Packaging
Verpackungseinheit: 125 Stück - Packaging unit: 125 pcs

Abspulrichtung - Reel off Direction



Sonstige Angaben siehe Zeichnung 204656 / additional indications according to drawing 204656

Layoutvorschlag
recommended layout



Sonstige Angaben siehe Zeichnung 204627 / additional indications according to drawing 204627

Fehlende Masse und Angaben siehe DIN 41652 / Missing information and dimensions according to DIN 41652
Sonstige Angaben siehe Fertigungsunterlagen / Additional indications according to production documentation

Information:	Tolerances	Scale	2:1
All rights reserved. Only for Information. To ensure that this is the latest version of this drawing, please contact one of the ERNI companies before using.	Subject to modification without prior notice. Drawing will not be updated.	All Dimensions in mm	Designation
			TMC-S-09-THR-Euro-BA8 TMC-S-09-THR-Euro-BA8
www.ERNI.com	144863	I A3	
d Index	21.11.2011 Date	Class TMCS	