

RELAIS STATIQUE A IGBT POUR COURANT CONTINU

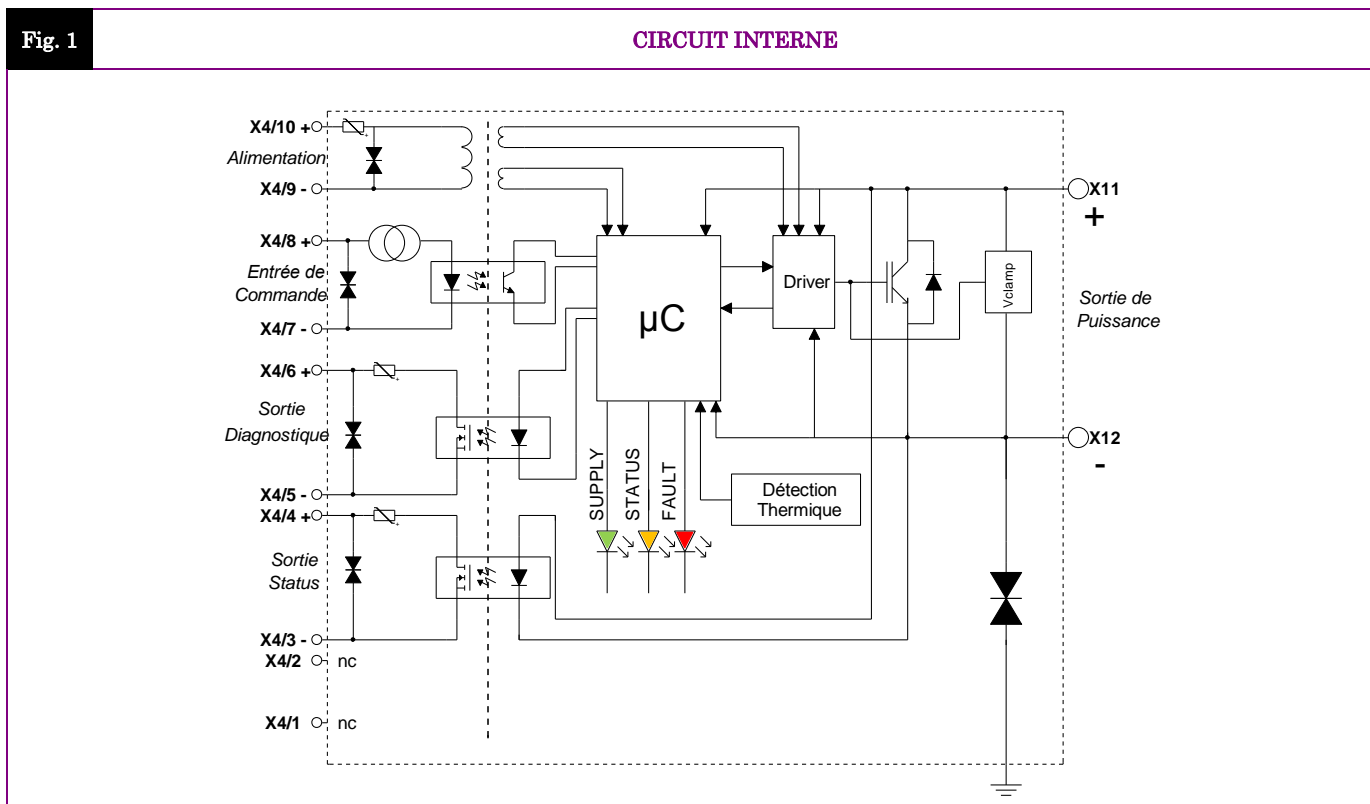
- ▶ Technologie à base d'IGBT dernière génération.
- ▶ Très faible chute directe de tension à l'état passant.
- ▶ Protections contre les surtensions et transitoires rapides intégrées
- ▶ Protection contre les surcharges et les courts-circuits de la charge
- ▶ Protection en température
- ▶ Livré avec connexions de commande débrochables

SDI0501700

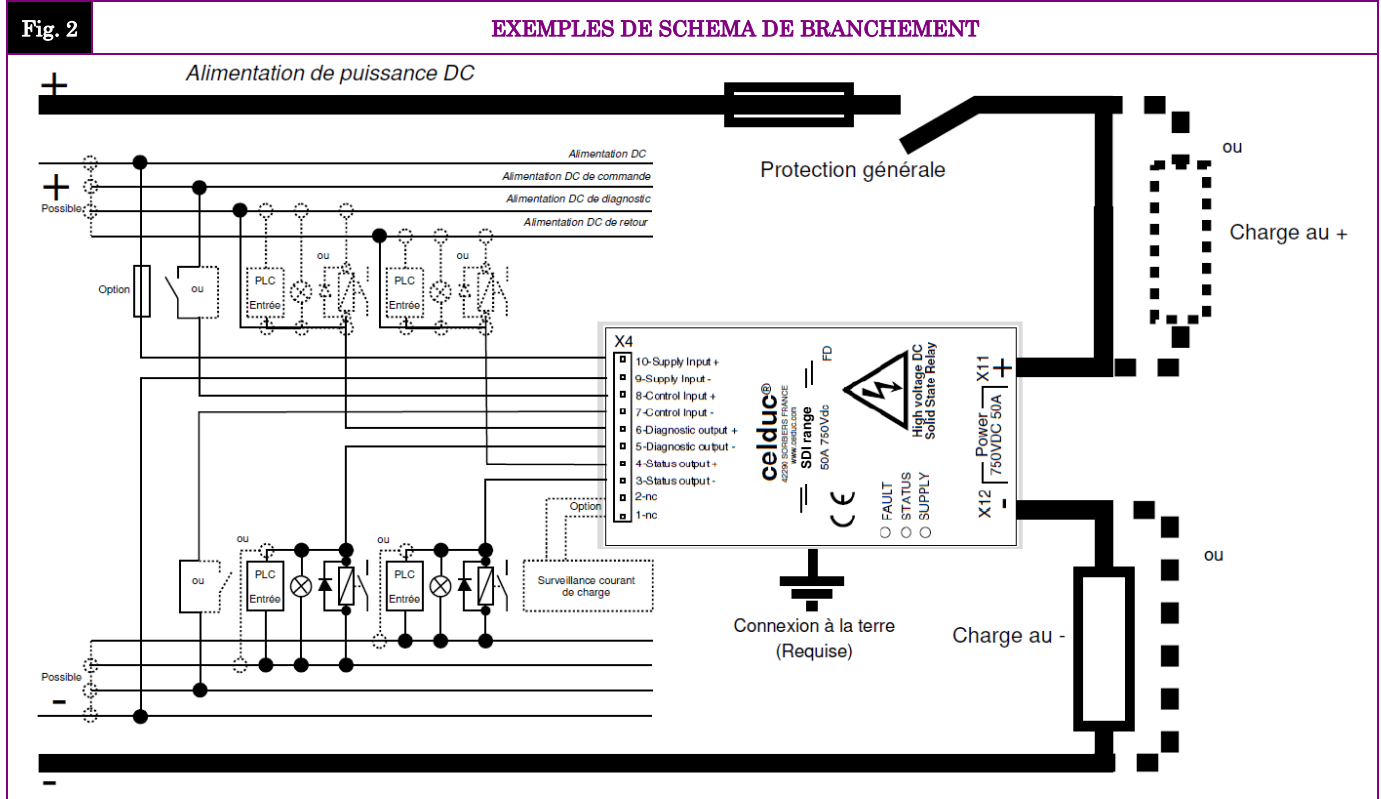


Tension de commande	24&48VDC
Tension commutable Nominal	750VDC
Courant de charge max. sur dissipateur	50ADC

Plage de tension d'utilisation	Plage de courant commutable	Tensions de commande	Tensions d'Alimentation	Visualisations	Dimensions (LxHxP)	Poids
12 à 940VDC	0 à 50A (sur dissipateur)	24-48VDC	24-48VDC	3 LEDs : -SUPPLY (Verte) -STATUS (Orange) -FAULT (Rouge)	157 x 68 x 83 (mm)	1050g



Proud to serve you



ENTREE D'ALIMENTATION

	CARACTERISTIQUE	REPERE	VALEUR	INFO.	
CIRCUIT ALIMENTATION	Marquage		X4/1 & X4/2		
	Tension d'alimentation nominal	Us	24 & 48Vdc		
	Tension d'alimentation minimal	Us min	16.8Vdc		
	Tension d'alimentation maximal	Us max	60Vdc		
	Tension crête maximum	Usp	67.2Vdc	@pulse<1s	
	Courant de consommation typ.	Is	<100mA		
	Courant inverse max	-Is	<1µA		
	Protection contre les surtensions et transitoires rapides de tension			Transil	
	Protection contre les sur-courants et courts-circuits interne			Thermistance	
	Protection contre les inversions de polarités			OUI	
	Protection sous-tension UVLO (Under Voltage Lockout)			OUI	

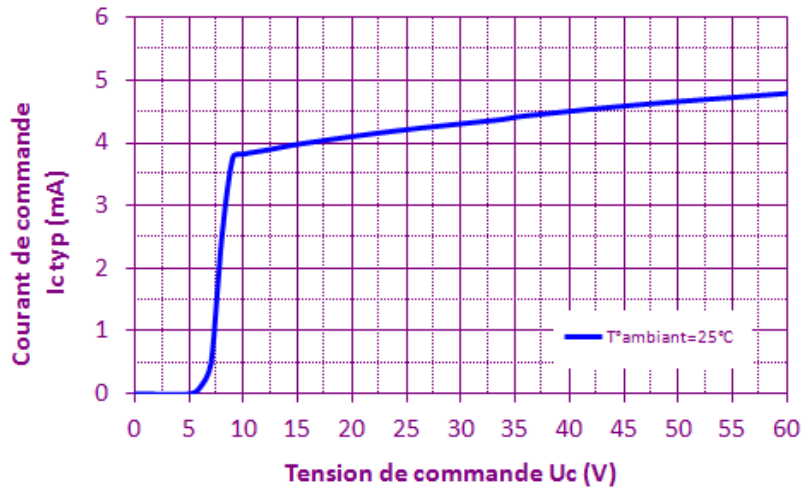
Proud to serve you

ENTREE DE COMMANDE

CIRCUIT DE COMMANDE	CARACTERISTIQUE	REPERE	VALEUR	INFO.
	Marquage		X4/3 & X4/4	
	Plage de tension de commande	Uc	24 & 48Vdc	
	Courant consommé	Ic	<5mA	Voir fig. 3
	Courant inverse max	-Ic	<1μA	
	Tension de fermeture min	Uc_on_min	14.4V	
	Tension de relâchement min.	Uc_off_min	4Vdc	
	Tension de commande max.	Ucmax	60Vdc	
	Tension inverse max.	-Ucmax	60Vdc	
	Impédance d'entrée commande	Re	Limitation électronique du courant	

Fig. 3

CARACTERISTIQUE DE L'ENTREE DE COMMANDE



Proud to serve you

CIRCUIT DE PUISSANCE

CIRCUIT DE PUISSANCE	CARACTERISTIQUE	REPERE	VALEUR	INFO.
	Tension nominale	Ue		750Vdc
Tension permanente min	Uemin		12Vdc	
Tension permanente max	Umax1		940Vdc	
Tension non permanente max	Umax2		1000Vdc	@pulse<5min
Tension crête répétitive	Umax3		1270V	@pulse<20ms
Courant nominal max.	Ice		50A	Voir fig. 4 Valeurs sur dissipateur
Courant nominal min.	Ice min		0.1A ^(*1)	
Courant de surcharge crête non répétitif IGBT	Icepeak		300A	Voir fig. 8
Courant de fuite max.	Icelk		15µA	
Chute de tension à l'état passant	VCEsat		1.08V	Voir fig. 5 @Ie=50A
Chute de tension inverse (diode interne) typ.	-Ut		1.12V	Voir fig. 6 @Ie=50A Tj=125°C
Inductance de charge max. (charge + longueur ligne)			5mH	@Ie=50A
Protection contre les surtensions			Protection par clamp actif intégrée	
Protection contre les courts-circuits			Protection par détection désaturation	
Courant de détection désaturation typ. (court-circuit)	Ice desat		225A	@Tj=25°C
Temps min de détection désaturation			7µs	
Energie d'avalanche impulsionnelle non répétitive max.	Eep		20J	@tpulse=1ms
Energie d'avalanche impulsionnelle répétitive max.	Eep		5J	@Ie=50A
Capacité max. à l'état ouvert	Cout		1.65nf	@Uc=0
Résistance thermique jonction/semelle IGBT	Rthjc		0.054K/W	Voir fig. 7
Résistance thermique jonction/semelle Diode inverse	Rthjc		0.11K/W	Voir fig. 7
Résistance thermique semelle/ambient relais	Rthra		2.4K/W	@ΔTra=65°C
Constante de temps thermique	Tthra		30min	@ΔTra=65°C
Température de jonction max.	Tjmax		105°C	@Ie=50A
Température de stockage	Tstg		-40>+85°C	
Température de fonctionnement	Tamb		-40>+70°C	
Humidité relative	Hr		5 à 95%	

(*1) pour le bon fonctionnement de la détection diagnostique, nous recommandons un minimum de courant de 2A.

Proud to serve you

Fig. 4

PUISSANCE DISSIPÉE ET LIMITE DE COURANT EN FONCTION DE LA TEMPÉRATURE

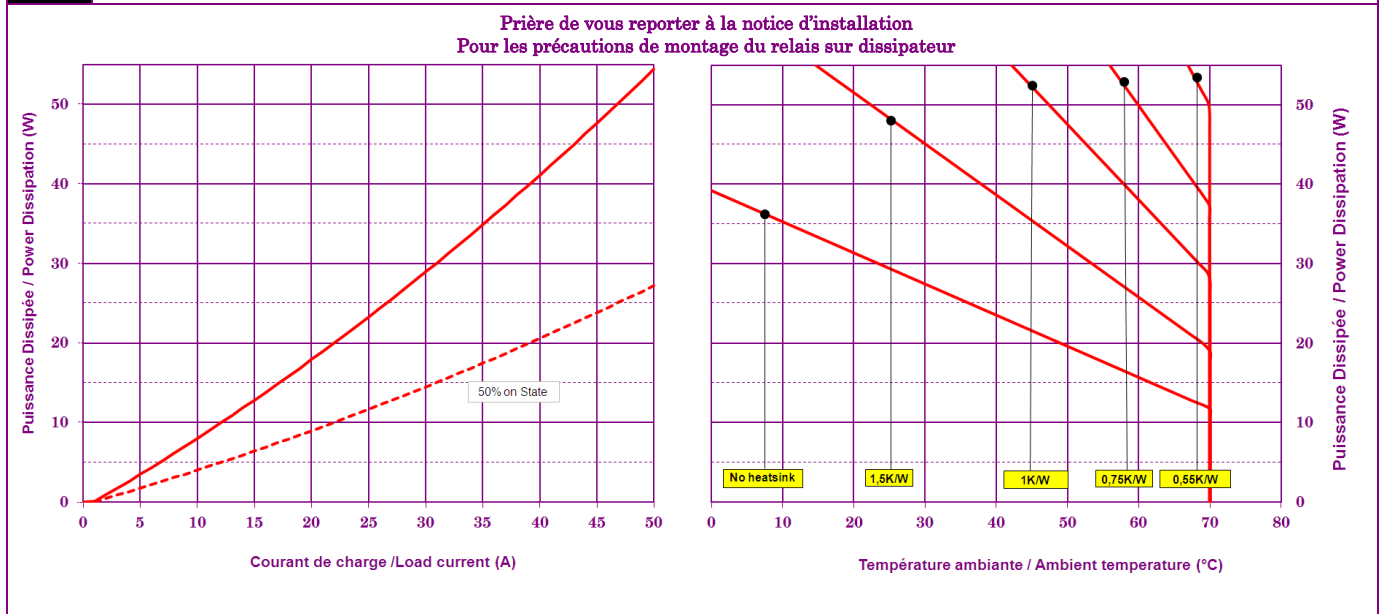


Fig. 5

CHUTE DE TENSION EN DIRECTE (IGBT) EN FONCTION DU COURANT

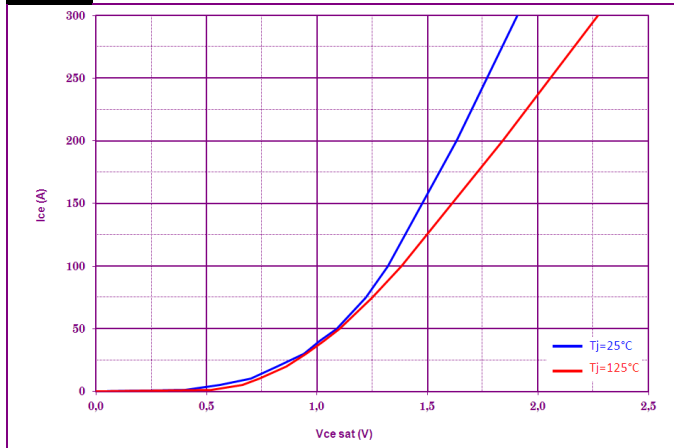


Fig. 6

CHUTE DE TENSION INVERSE (DIODE INVERSE) EN FONCTION DU COURANT

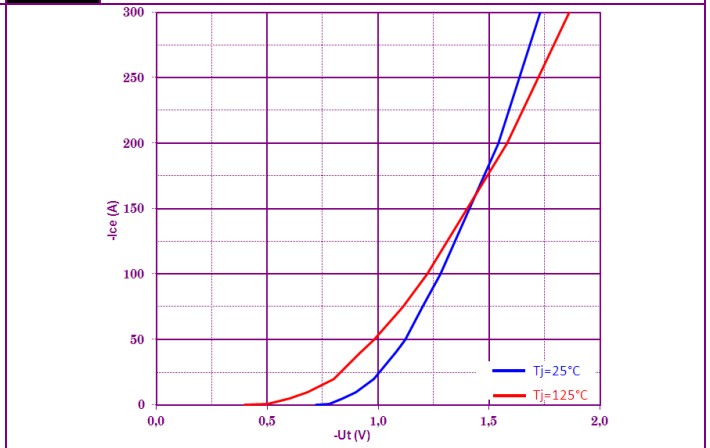


Fig. 7

IMPEDANCE THERMIQUE DE L'ÉLÉMENT DE PUISSANCE IGBT

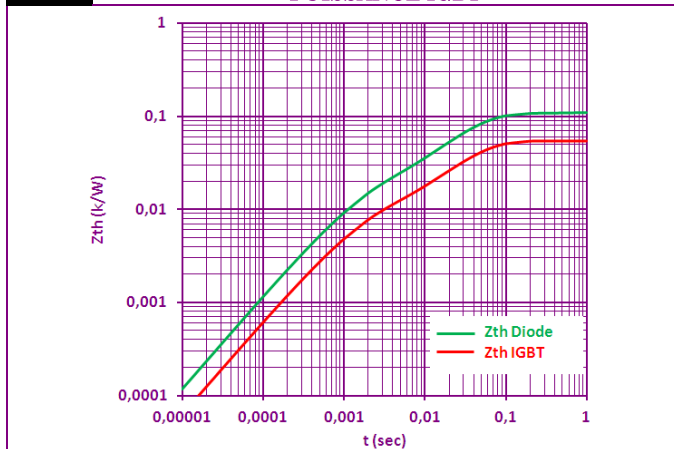
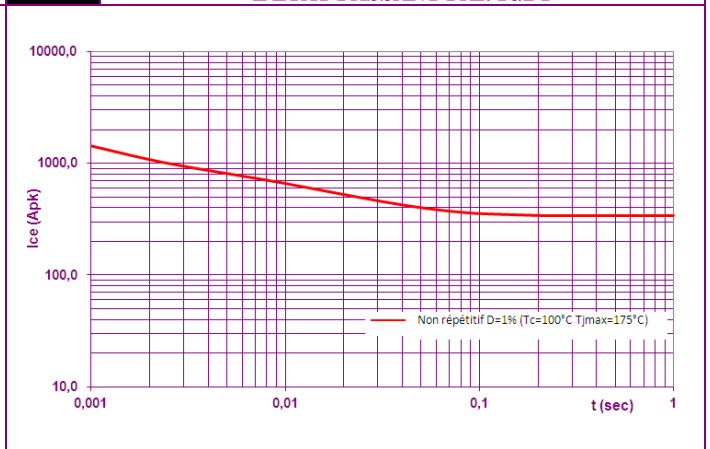


Fig. 8

CARACTERISTIQUE DE SURCHARGE ADMISSIBLE A L'ÉTAT PASSANT PAR IGBT



Proud to serve you

Informations données pour Tambiant=40°C et sujettes à modifications sans préavis.

SORTIES DIAGNOSTIQUE & STATUS

SORTIE DIAGNOSTIQUE & STATUS	CARACTERISTIQUE	REPERE	VALEUR	INFO.
	Marquage		X4/5 & X4/6 (Sortie DIAGNOSTIQUE) X4/3 & X4/4 (Sortie STATUS)	
	Type de contact		Contact Statique (Photo-MOS) Contact NO ("Ouvert" sans activation ou alimentation)	
	Tension commutable typ.		24 & 48Vdc	
	Tension commutable max.		60Vdc	
	Tension commutable min.		16.8Vdc	
	Courant commutable max.		50mA	
	Courant commutable min.		0.1mA	
	Résistance de sortie max. à l'état passant	Rds_on	35Ω	
	Protection contre les surtensions et transitoires rapides de tension		Transil	
Protection contre les sur-courants et courts-circuits		Thermistance		
Protection contre les inversions de polarités		OUI		

Entrée d'Alimentation	Entrée de Commande	Tension Réseau	Circuit de Charge	T° de semelle du relais	LED "SUPPLY"	LED "STATUS"	LED "FAULT"	Sortie Diagnostique	Sortie Status
0	x	x	x	x				Ouvert	Ouvert
UVLO	x	x	x	x				Ouvert	Ouvert
1	0	Oui	OK	<90°C				Ouvert	Ouvert
1	1	Oui	OK	<90°C				Ouvert	Fermé
1	0	Non	OK	<90°C				Fermé	Ouvert
1	1	Non	OK	<90°C				Fermé	Fermé
1	0	Oui	Coupé	<90°C				Fermé	Ouvert
1	1	Oui	Coupé	<90°C				Fermé	Fermé
1	1	Oui	Sur-charge ^(*)	<90°C				Fermé	Ouvert
1	1	Oui	Court-circuit ^(*)	<90°C				Fermé	Ouvert
1	0	x	#0A	x				Fermé	Fermé
1	x	x	x	>90°C				Ouvert	Fermé

LEGENDE:

- Clignotement ton=0,1s toff=0,1s
- Clignotement ton=0,1s toff=2s
- Clignotement ton=1s toff=1s
- Clignotement ton=0,1s toff=0,1s

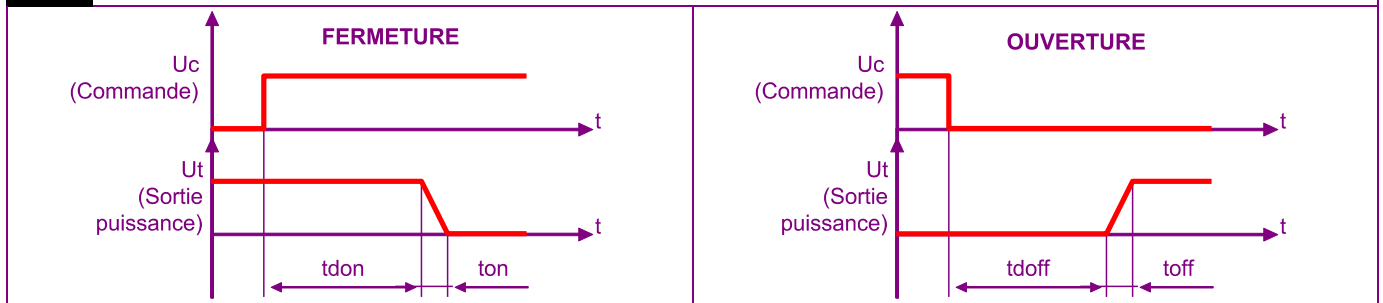
(*) Après quatre détections de surcharge et/ou court-circuit, le relais se met en sécurité, ce mode est indiqué via un clignotement des trois leds en chenillard, dans ce mode la sortie diagnostique reste fermée et la sortie Status ouverte, pour supprimer ce défaut il faut reinitialiser le produit avec un reset de l'entrée d'alimentation (bornes X4/1+ et X4/2-).

Proud to serve you

CARACTERISTIQUES TEMPORELLES

Fig. 2

REPRESENTATIONS DES TEMPS



CARACTERIST. TEMPORELLES	CARACTERISTIQUE	REPERE	VALEUR	INFO.
	Temps de fermeture	ton	1ms	Rload=20Ω Lload=5mH Ue=750Vdc
	Délai à la fermeture	tdon	1.5ms	
	Temps d'ouverture	toff	300μs	Rload=20Ω Lload=5mH Ue=750Vdc
	Délai à l'ouverture	tdoff	1.5ms	
	Fréquence de commande marche/arrêt max.	F (marche-arrêt)	1Hz	

INFORMATIONS GENERALES

CON- NEXIONS	Connexions	Puissance	Commande
	Type	Vis à tête hexagonale M6	Cage à ressort à ouverture par levier débrochable
	Couple de serrage conseillé	3.75Nm	Par appui via tournevis plat 0.4x2.5
	Type de raccordement	Cosses rondes à ceillots M6	1x1.5mm2 max
	Boîtier	WELLAMID 6600 PA66 HWV0CP	
	Montage	4 vis M5	Voir notice de montage
	Bruit	Pas de bruit audible	
	Poids	1050g	

Proud to serve you

NORMES

GENERA-LITES	Norme de référence		EN50155	
	Classe de température		TX	
	Protection		IP00	
	Marquage CE		OUI	
	Homolog. UL, cULUS et VDE		Possible sur demande	
	Durée de vie		MTTF = 118 ans MTTFd ≥ 24 ans	ISO13849-1 @40°C/750Vdc and 50A

ISOLATION	Norme de référence		EN50124-1	
	Catégories de surtension		OV4	
	Degré de pollution		PD2	
	Tension assignée de tenue aux chocs entrées/sorties de puissances	Uni	8kV	
	Tension assigné d'isolement entrées/sorties de puissance	Un	0.9kV	
	Tension assignée de tenue aux chocs entre les différents signaux du connecteur X4 (alimentation, commande, sortie Diagnostique et sortie Status)		2.5kV	
	Tenue aux tensions de chocs entre sortie de puissance et terre (semelle aluminium)		4kV ^(*3)	

(*3) Attention : Le test de tenue aux chocs peut endommager la durée de vie de certains composants, nous vous invitons à faire le test d'isolation à tensions réduites (1500Vpk).

C.E.M. IMMUNITE	TYPES DE TESTS	NORME	Résultats	NORME ESSAIS
	Décharges électrostatiques	EN50121-3-2	Valider	EN61000-4-2
	Champs électromagnétiques	EN50121-3-2	Valider	EN61000-4-3
	Transitoires rapides	EN50121-3-2	Valider	EN61000-4-4
	Chocs électriques	EN50121-3-2	Valider	EN61000-4-5
	Champs radioélectriques	EN50121-3-2	Valider	EN61000-4-6

C.E.M. EMISSION	Perturbations conduites et rayonnées	EN50121-3-2	Valider	EN55011
------------------------	--------------------------------------	-------------	---------	---------

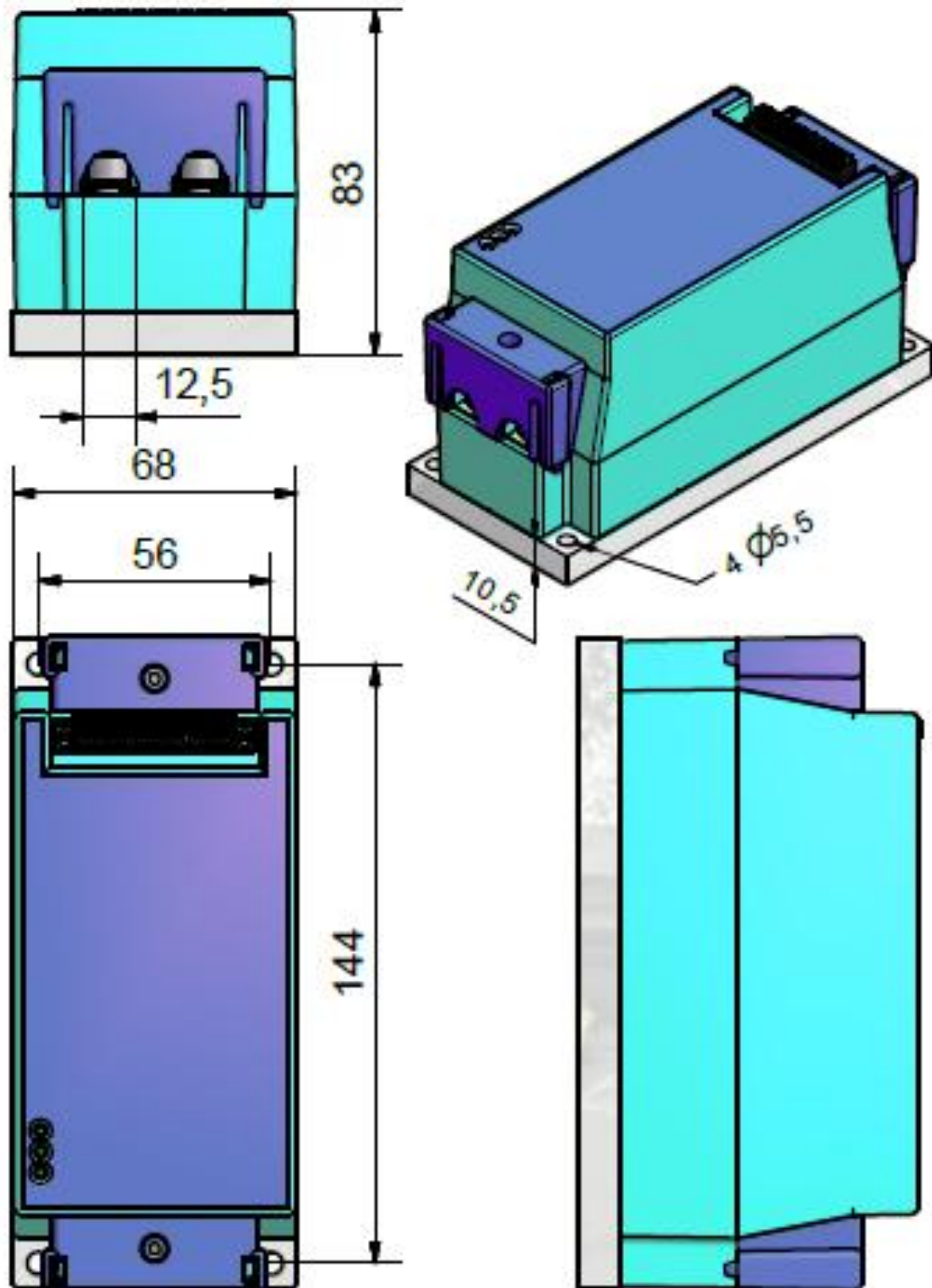
AUTRES	Tenue aux Feu & Fumées	EN45545-2	HL2 avec Requis R22	
	Tenue mécanique Chocs & Vibrations	EN61373	Valider	

Proud to serve you

DIMENSIONS

Fig. 8

DIMENSIONS (en mm)

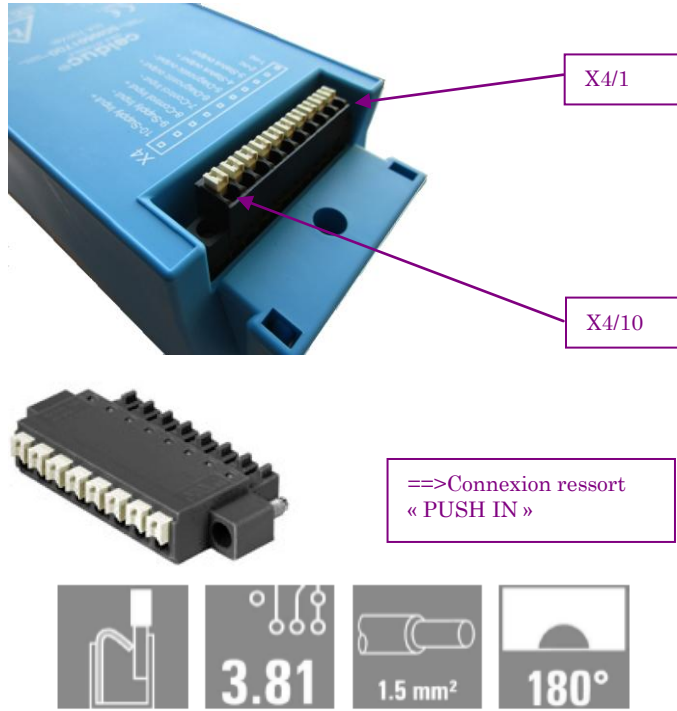


Proud to serve you

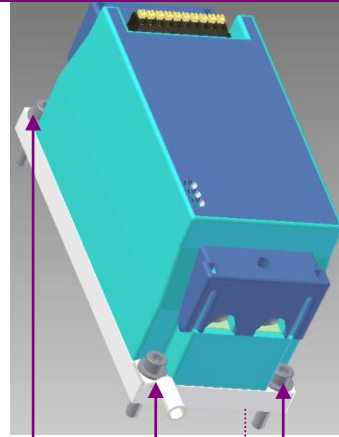
celduc[®]
r e l a i s

RACCORDEMENT

CONNECTEUR DE COMMANDES

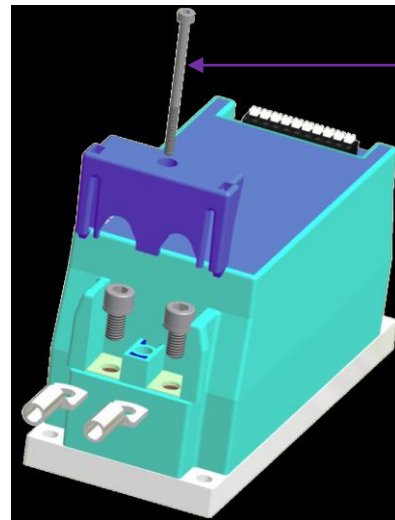
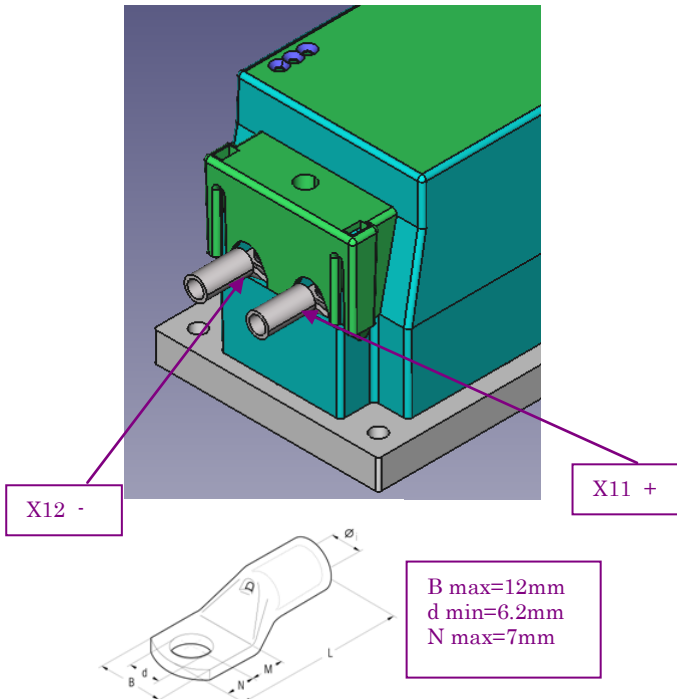


RACCORDEMENT A LA TERRE



La mise à la terre du produit avec la terre de l'installation est faite en vissant une cosse du câble de terre directement sur la semelle via l'un des 4 trous (vis M5).
Les vis de fixations ainsi que les diverses cosse (puissance, terre....) ne sont pas fournis avec le produit.

BORNES DE PUISSANCE



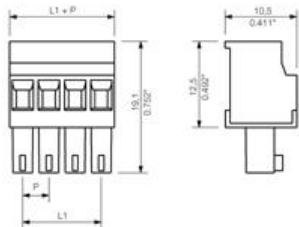
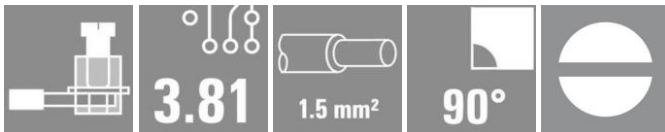
Verrouillage des capots plastiques par vis CHC M3
Couple de serrage maximum: 1.0Nm

Proud to serve you

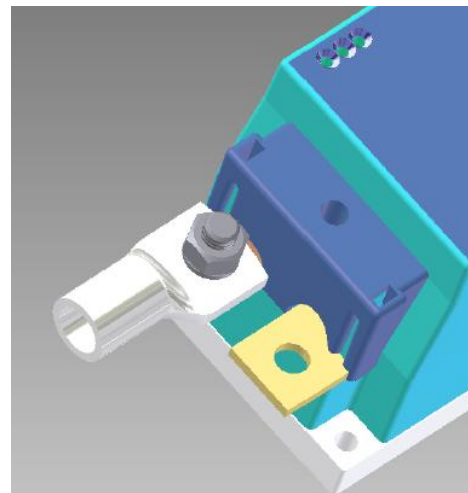
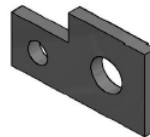
Informations données pour Tambiant=40°C et sujettes à modifications sans préavis.

OPTIONS

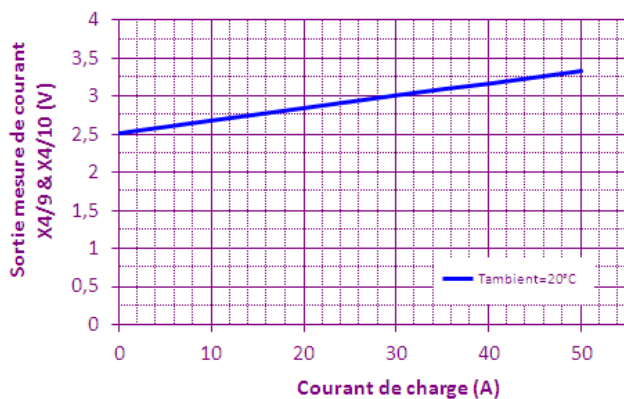
Connecteurs de commande à vis :



Kit de raccordement pour cosses larges :



Possibilité de sortie auxiliaire du connecteur de commande (pin X4/1 et X4/2) de mesure isolée du courant de charge :



Rendez-vous sur notre site internet pour découvrir les autres références d'accessoires (Dissipateur, adaptateurs de montage, graisse thermique...).