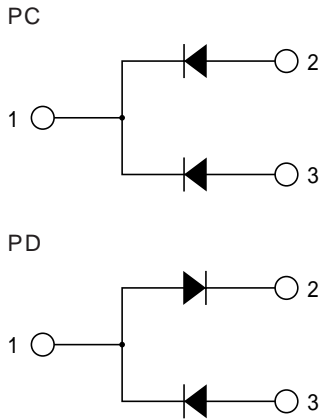


FRD

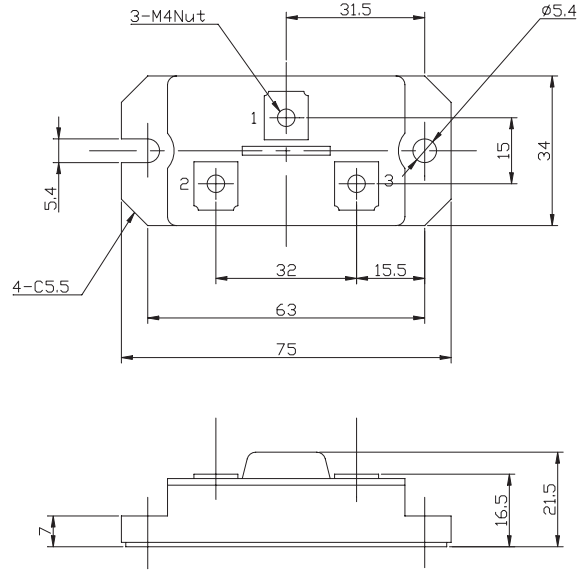
50A Avg 400 Volts

PC50F4
PD50F4

回路図 CIRCUIT



外形寸法図 OUTLINE DRAWING (単位 Dimension : mm)



最大定格 Maximum Ratings

項目 Parameter	記号 Symbol	耐压クラス Grade	単位 Unit
		PC50F4/PD50F4	
くり返しピーク逆電圧 Repetitive Peak Reverse Voltage	V_{RRM}	400	V
非くり返しピーク逆電圧 Non Repetitive Peak Reverse Voltage	V_{RSM}	440	V

項目 Parameter	記号 Symbol	条件 Conditions	定格値 Max. Rated Value	単位 Unit	
平均整流電流 Average Rectified Output Current	$I_{O(AV)}$	商用周波数 180° 通電 $T_c = 100$ Half Sine Wave	50	A	
実効順電流 RMS Forward Current	$I_{F(RMS)}$		78	A	
サージ順電流 Surge Forward Current	I_{FSM}	50Hz正弦半波, 1 サイクル, 非くり返し Half Sine Wave, 1 Pulse, Non-Repetitive	800	A	
電流二乗時間積 I^2t	I^2t	2 ~ 10ms	3200	A^2s	
動作接合温度範囲 Operating Junction Temperature Range	T_{jw}		- 40 ~ + 150		
保存温度範囲 Storage Temperature Range	T_{stg}		- 40 ~ + 125		
絶縁耐圧 Isolation Voltage	V_{iso}	端子 - ベース間, AC 1 分間 Terminal to Base, AC 1 min.	2000	V	
締付トルク Mounting Torque	ベース部 Mounting 主端子部 Terminal	サーマルコンパウンド塗布 Greased	M5	2.4 ~ 2.8	N·m
			M4	1.2 ~ 1.6	N·m

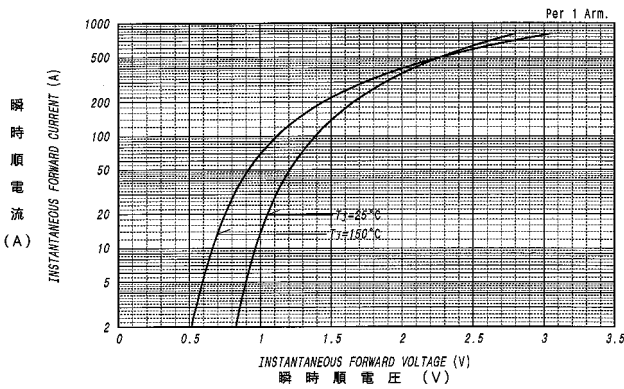
電気的特性 Electrical Characteristics

項目 Parameter	記号 Symbol	条件 Conditions	特性値 (最大) Maximum Value	単位 Unit
ピーク逆電流 Peak Reverse Current	I_{RM}	$T_j = 150$, $V_{RM} = V_{RRM}$	10	mA
ピーク順電圧 Peak Forward Voltage	V_{FM}	$T_j = 25$, $I_{FM} = 50A$	1.20	V
逆回復時間 Reverse Recovery Time	t_{rr}	$T_j = 25$, $I_{FM} = 10A$, $- di/dt = 50A/\mu s$	80	ns
熱抵抗 Thermal Resistance	$R_{th(j-c)}$	接合部 - ケース間 Junction to Case	0.8	/W
接触熱抵抗 Thermal Resistance	$R_{th(c-f)}$	ケース - フィン間 (トータル), サーマルコンパウンド塗布 Case to Fin, Total, Greased	0.1	/W
内部リーディングインダクタンス Internal Inductance	L_s	アノード端子 - カソード端子間 Anode Terminal to Cathode Terminal	30	nH

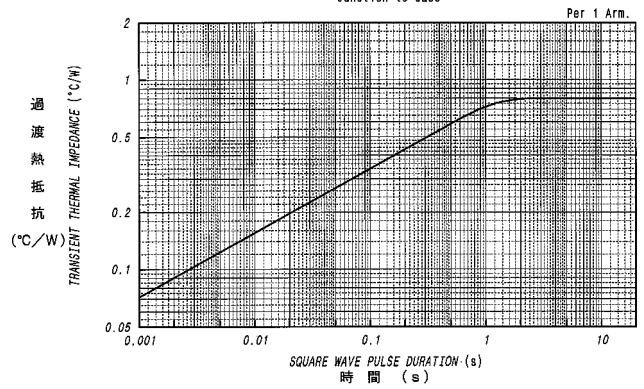
質量...約105g
Approximate Weight

*1 : 1 アーム当りの値 Value Per 1 Arm.

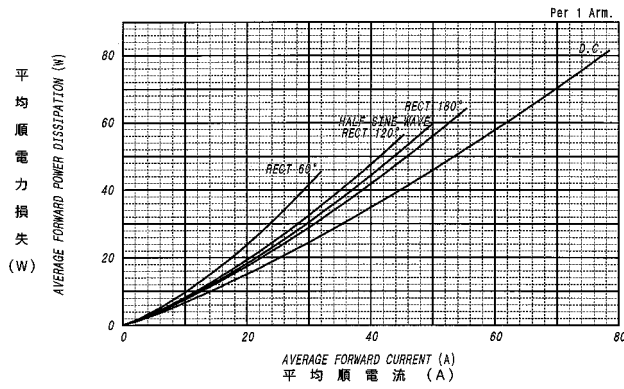
順電圧特性
FORWARD CURRENT VS. VOLTAGE



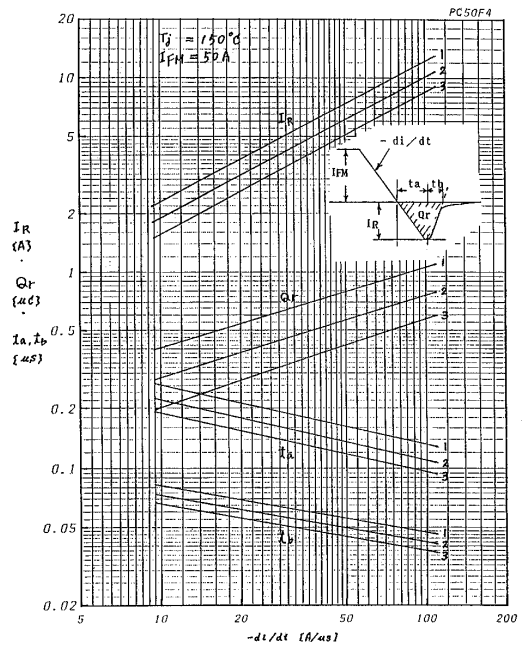
過渡熱抵抗特性
MAXIMUM TRANSIENT THERMAL IMPEDANCE



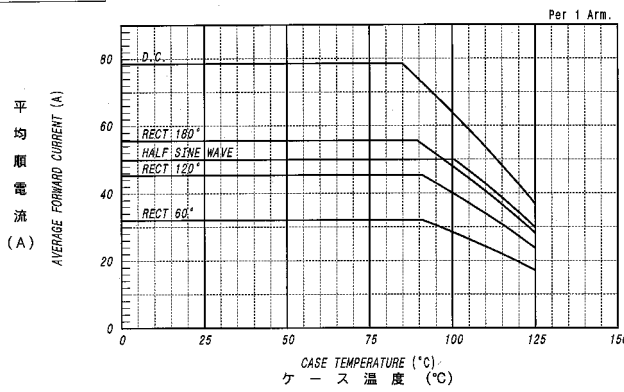
平均順電力損失特性
AVERAGE FORWARD POWER DISSIPATION



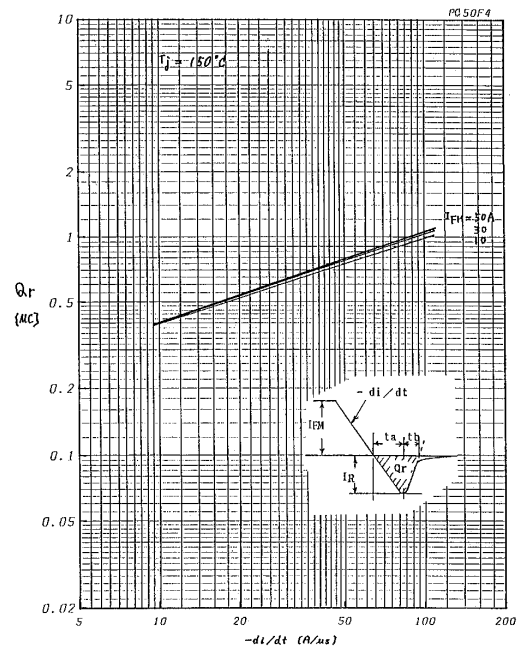
逆回復特性(代表例)
REVERSE RECOVERY CHARACTERISTICS (TYP)



平均順電流 - ケース温度定格
AVERAGE FORWARD CURRENT VS. CASE TEMPERATURE



逆回復特性(代表例)
REVERSE RECOVERY CHARACTERISTICS (TYP)



サージ順電流定格
SURGE CURRENT RATINGS

