



# SF21 THRU SF28

## 超快恢复二极管 Super Fast Rectifier

### ■ 特征 Features

- $I_o$  2.0A
- VRRM 50V-600V
- 耐正向浪涌电流能力高
- High surge current capability

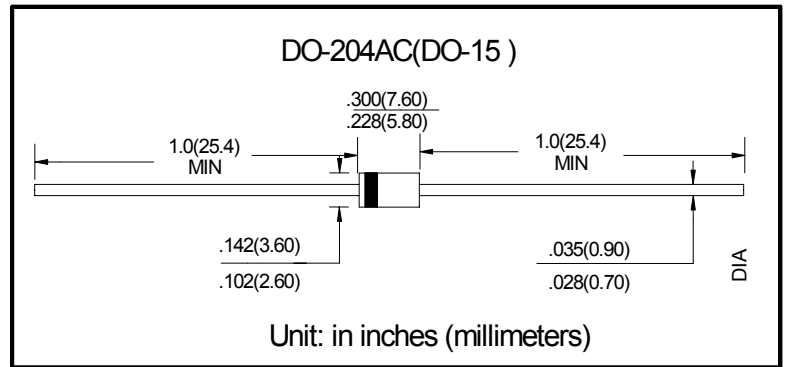
### ■ 用途 Applications

- 整流用 Rectifier

### ■ 极限值 (绝对最大额定值)

#### • Limiting Values (Absolute Maximum Rating)

### ■ 外形尺寸和印记 Outline Dimensions and Mark



参数名称 Item	符号 Symbol	单位 Unit	条件 Conditions	SF							
				21	22	23	24	25	26	27	28
反向重复峰值电压 Repetitive Peak Reverse Voltage	VRRM	V		50	100	150	200	300	400	500	600
正向平均电流 Average Forward Current	$I_{F(AV)}$	A	(正弦半波 60HZ, 电阻负载, $T_a=50^\circ\text{C}$ ); (60HZ Half-sine wave, Resistance load, $T_a=50^\circ\text{C}$ )	2.0							
正向 (不重复) 浪涌电流 Surge(Non-repetitive)Forward Current	$I_{FSM}$	A	(正弦半波 60HZ, 一个周期, $T_a=25^\circ\text{C}$ ); (60HZ Half-sine wave, 1 cycle, $T_a=25^\circ\text{C}$ )	50							
结温 Junction Temperature	$T_j$	$^\circ\text{C}$		-55~+125							
储存温度 Storage Temperature	$T_{stg}$	$^\circ\text{C}$		-55 ~ +150							

### ■ 电特性 (Ta=25°C 除非另有规定)

#### Electrical Characteristics (Ta=25°C Unless otherwise specified)

参数名称 Item	符号 Symbol	单位 Unit	测试条件 Test Condition	SF							
				21	22	23	24	25	26	27	28
正向峰值电压 Peak Forward Voltage	VFM	V	$I_{FM}=2.0A$	0.95			1.3		1.7		
反向峰值电流 Peak Reverse Current	I <sub>RRM1</sub>	$\mu\text{A}$	VRM=VRRM	$T_a=25^\circ\text{C}$							
	I <sub>RRM2</sub>			$T_a=125^\circ\text{C}$							
反向恢复时间 Reverse Recovery time	$t_{rr}$	ns	$I_F=0.5A$ $I_R=1A$ $I_{RR}=0.25A$	35							
热阻 (典型) Thermal Resistance(Typical)	R $\theta$ J-A	$^\circ\text{C}/W$	结和环境之间 Between junction and ambient	55							
	R $\theta$ J-L		结和引线之间 Between junction and lead	20							

## ■ 特性曲线 (典型) Characteristics(Typical)

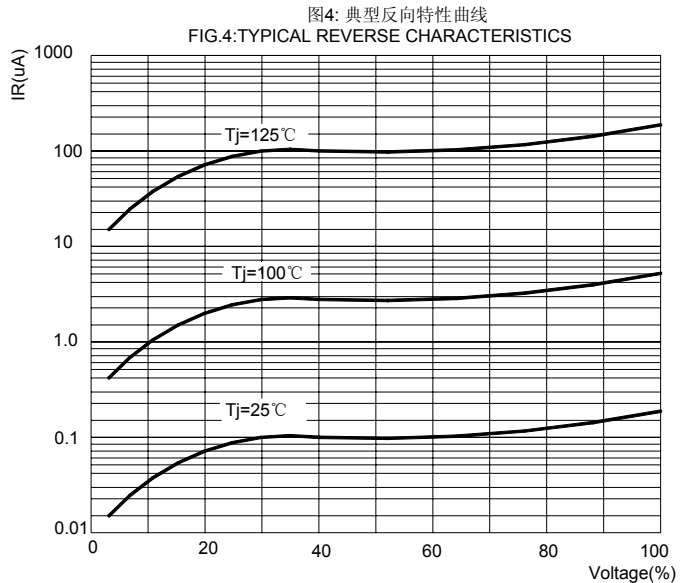
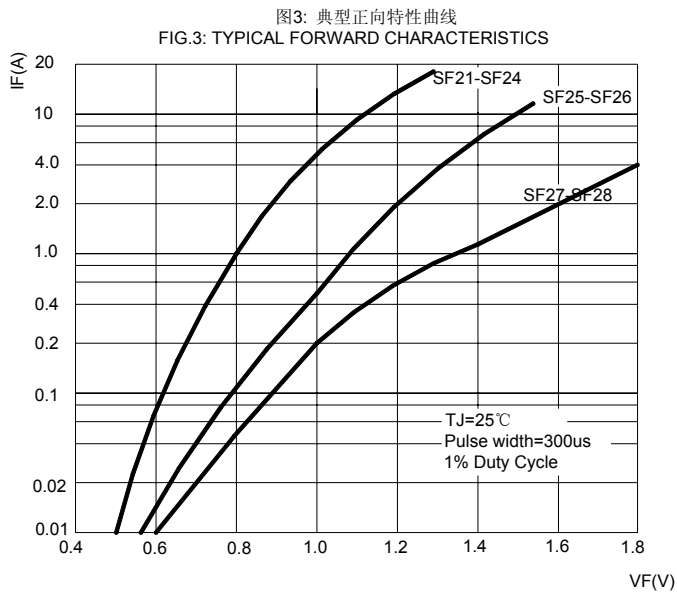
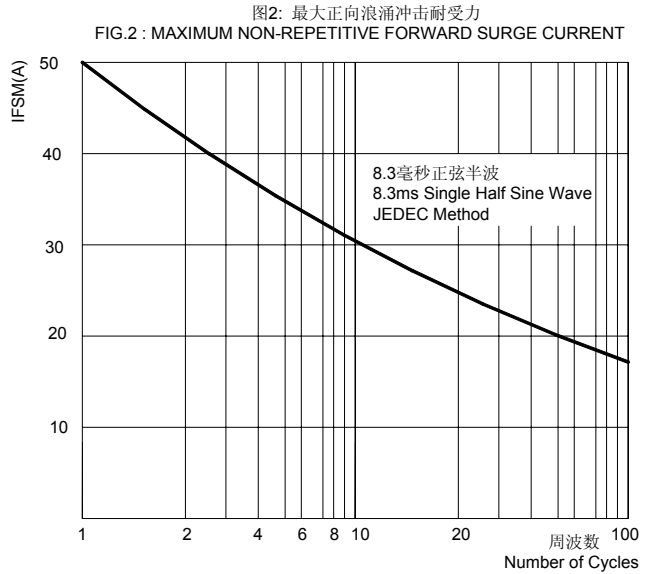
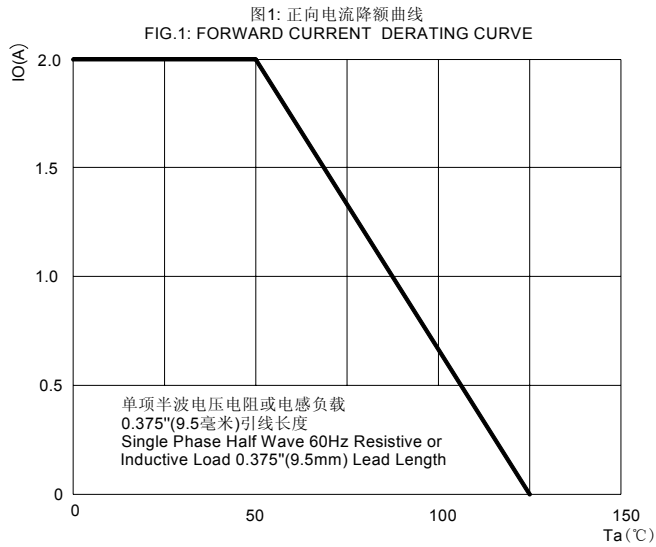


图5: 反向恢复时间试验电路及测试波形示意图  
FIG.5: Diagram of circuit and Testing wave form of reverse recovery time

