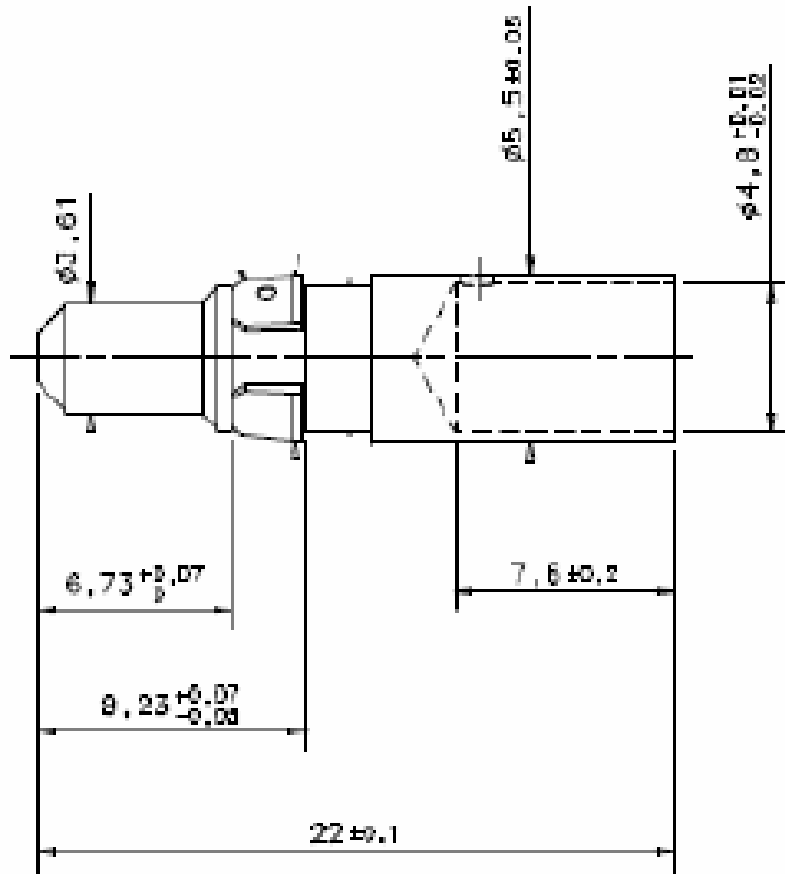


IDEAS - PLAN REALISE A PARTIR D'UN MODELE 3D
NE PEUT ETRE MIS A JOUR QUE SUR CAO

N CLIENT

N OUTIL

N D'ETUDE



Echelle 1

Amphenol Socapex
Usine de Dole

FR. 001
NAME PIECE
SURFACE PI RES
DESCRIPTION

NUM. D. D.S.
S. SERIE



PROFILS
NATURE

commentaire 7-34 (voir le croquis de la page

| | | | | | | | | | |
|---|---|-------------|---------------|-------|------|------|--|--|--|
| | | | | | | | | | |
| X | C | DRILL 7032 | F. Lo | 100% | | | | | |
| X | B | DRILL 30030 | En H | 100% | | | | | |
| X | A | GRAND PLAN | En H | 100% | | | | | |
| | | CLIENT | MODIFICATIONS | EXEC. | DATE | APP. | | | |

NOM CLIENT

INSRIPTION

L17D M53745 201

N MATER

4W54000R