

CDT3143	P. 1
四個 LED 燈泡輸出控制 IC	

■ 使用說明

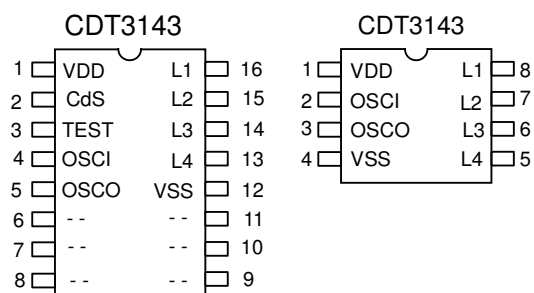
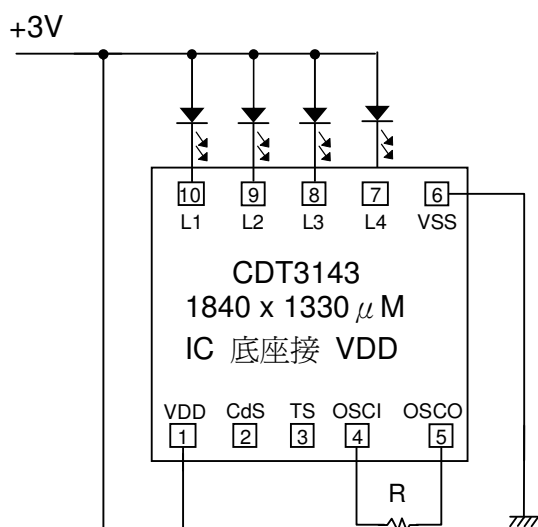
CDT3143 是專門設計應用於低壓 4 個輸出漸明漸暗推動 IC。

輸出端可直接推動 LED 或 電晶體。

每個輸出相位差 45° 閃動。

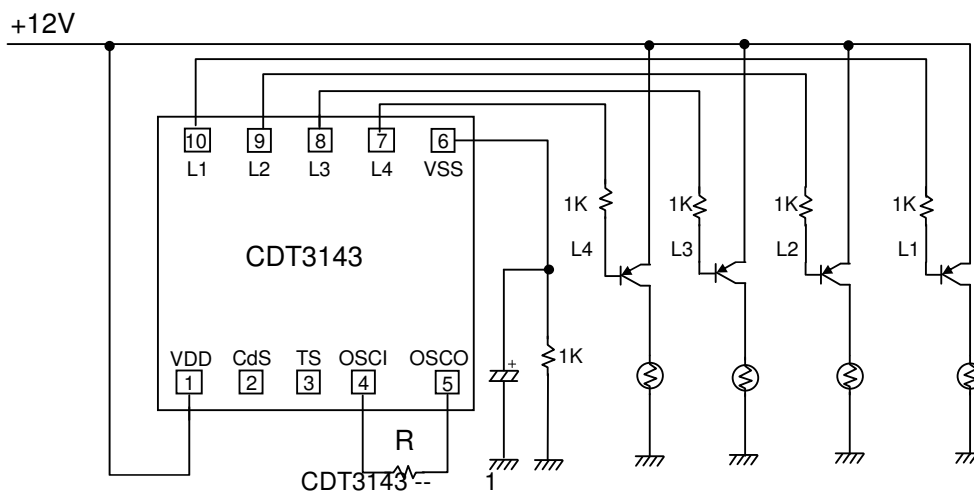
■ 特 性

- CMOS 製造技術
- 工作電壓範圍：1.5~5.0V DC
- 單一功能：4 燈漸明漸暗
- VR 轉至最小時：全亮
- 直接推動 LED 或電晶體(PNP)
- 4 個輸出端 - 負輸出
- LED 輸出電流 > 30mA
- 可接 CDS 控制

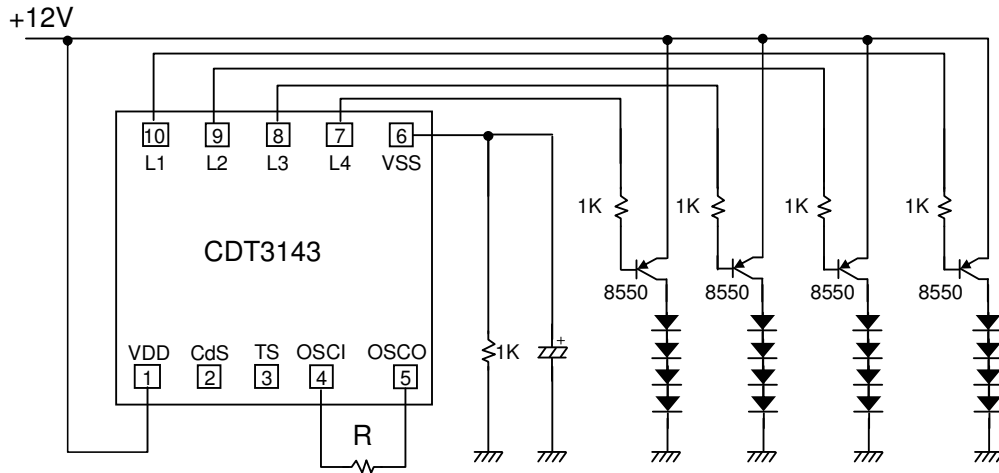


☆CDT3143 每一輸出 1 週期時間, 參考用!

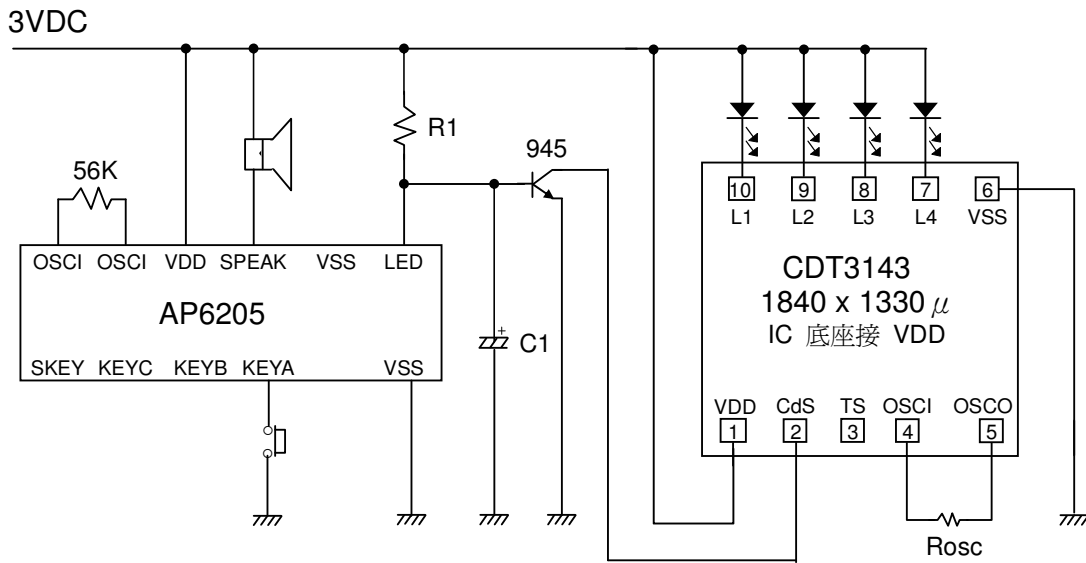
阻值	390K	500K	680K	1M	1.2M
時間	2.0 秒	2.6 秒	3.5 秒	5.0 秒	5.8 秒



CDT3143	P. 2
四個 LED 燈泡輸出控制 IC	



■ CDT3143 配合音樂 IC 應用線路

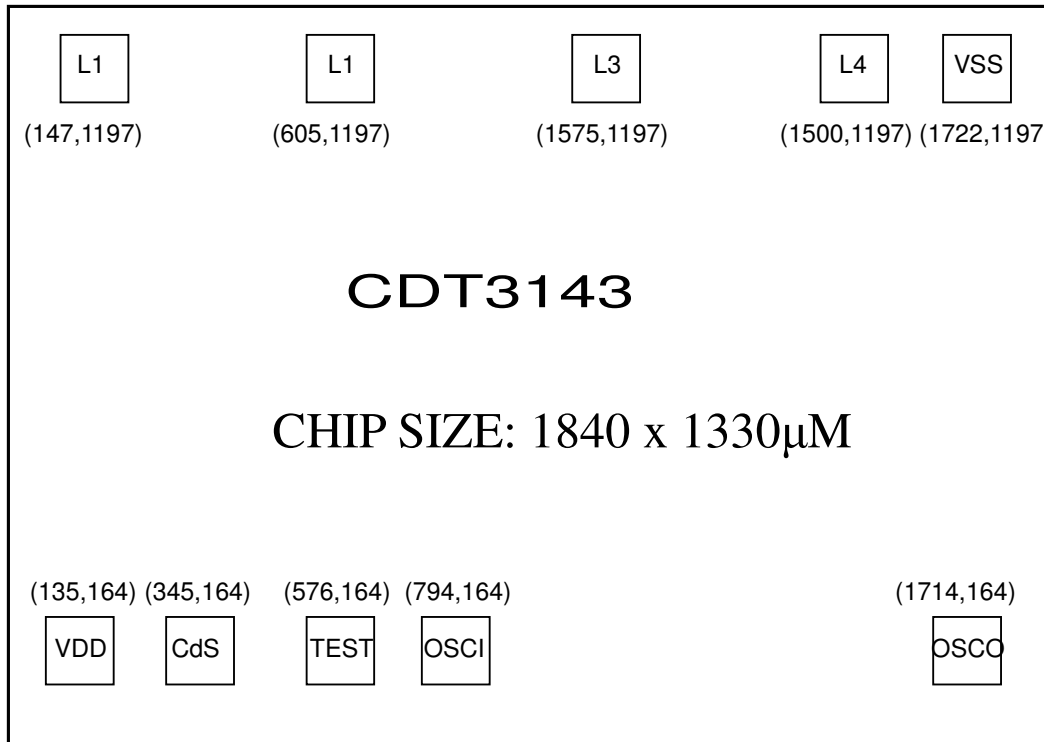


■ 說明

1. R1 – 阻值不同會有不同效果, $R1=820K/\Omega$
2. C1 – 電容量大會 DELAY 較久
3. R_{osc} – 可調 CDT3143 漸明漸暗速度

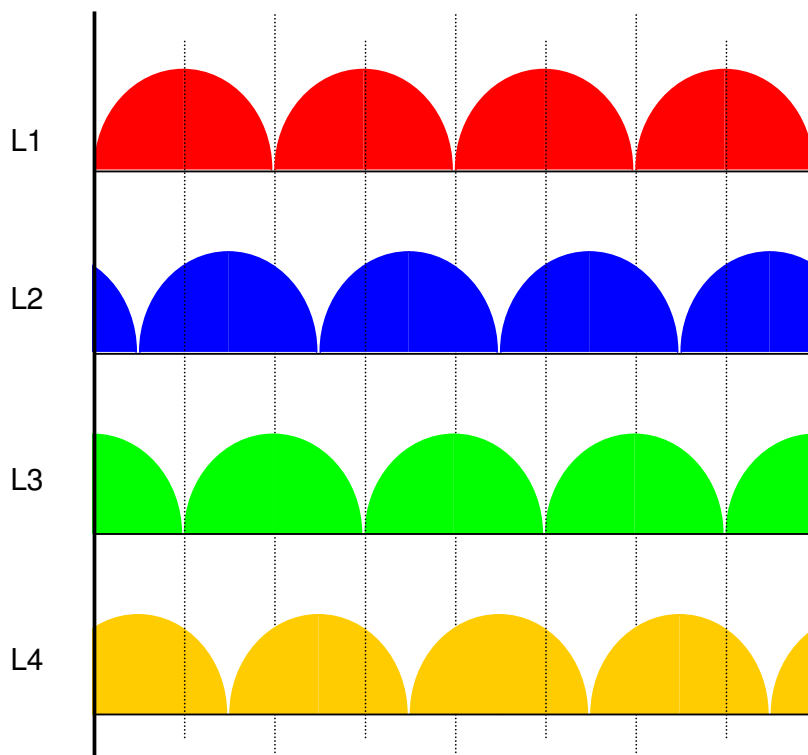
CDT3143	P. 3
四個 LED 燈泡輸出控制 IC	

CDT3143 座標圖



CDT3143	P. 4
四個 LED 燈泡輸出控制 IC	

CDT3143 Time Chart(每個輸出相位差 45°)



CDT3143	P. 5
四個 LED 燈泡輸出控制 IC	

CDT3143 應用線路

