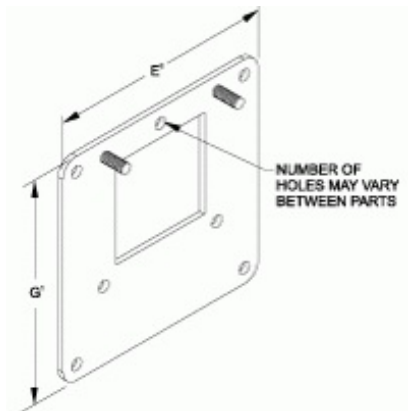


Adaptateurs-réducteurs (orifice latéral)



Part No.	Reduces to	E	G
1487DRESS	6 x 6	4 x 4	7.62 7.62
1487ERECSS	8 x 8	4 x 4	9.62 9.62
1487EREDSS	8 x 8	6 x 6	9.62 9.62

Les données sont sujettes à changement sans préavis.