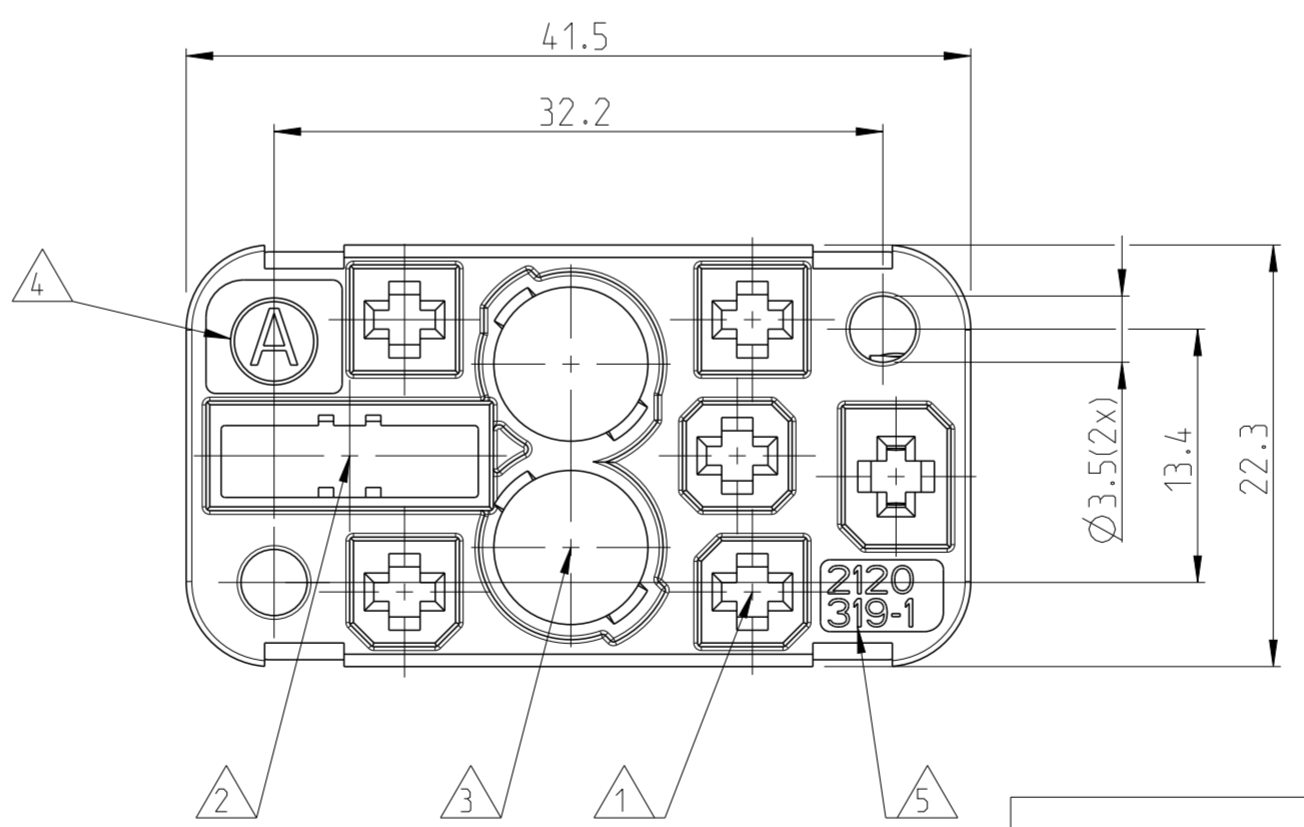
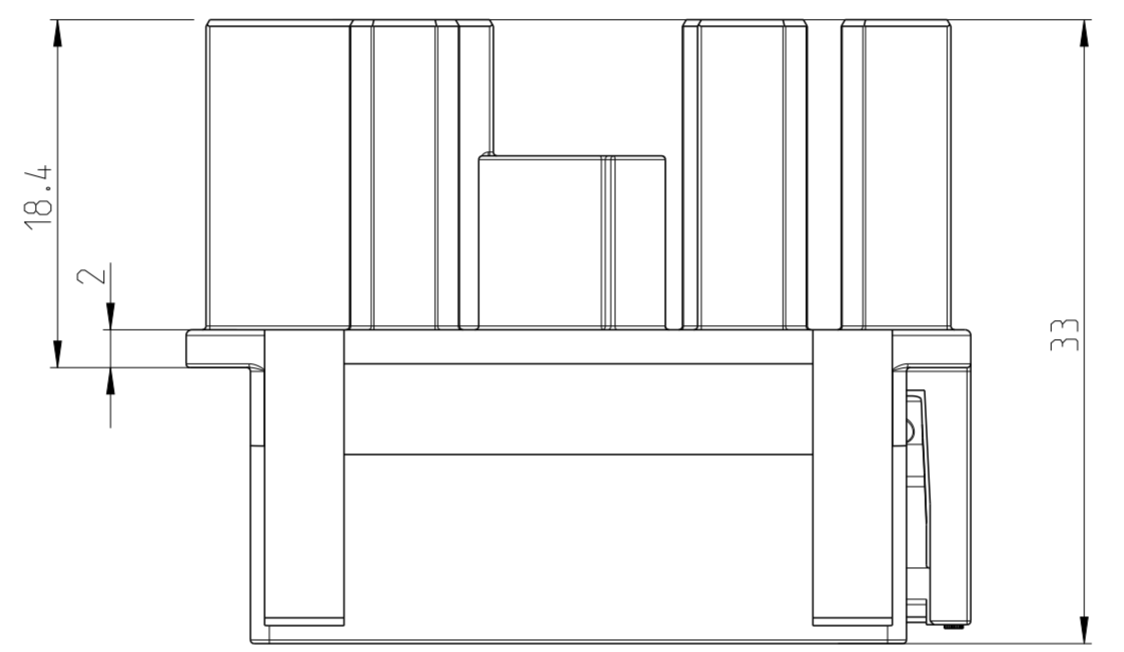
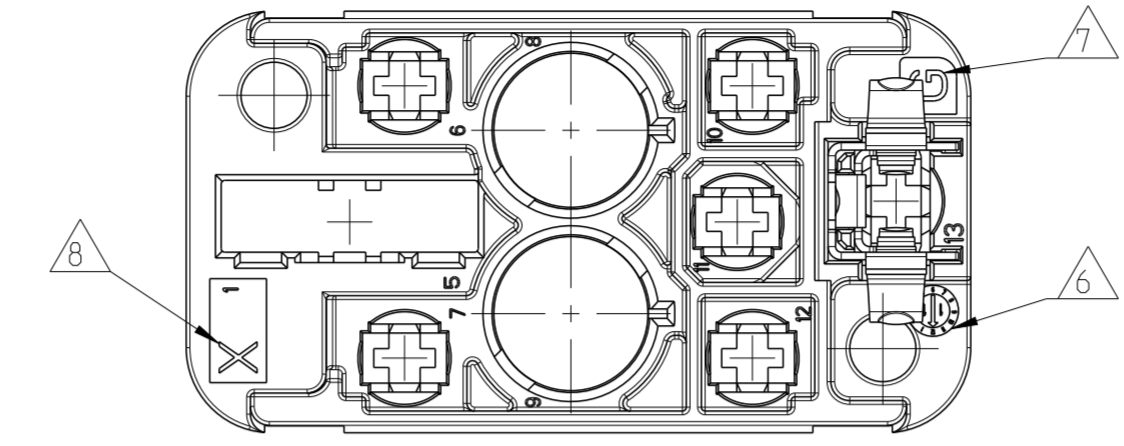
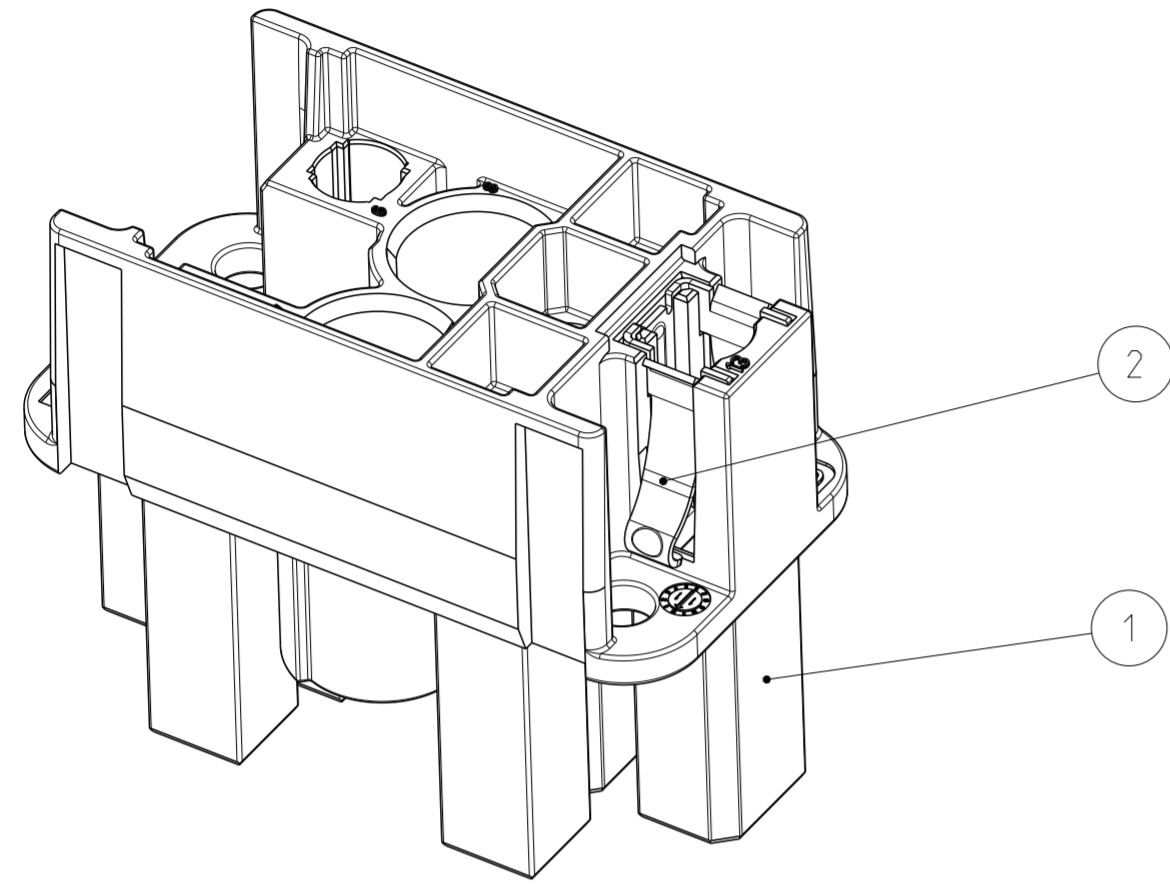


LOC	DIST	REVISIONS ÄNDERUNGEN			
P	LTR	DESCRIPTION BESCHREIBUNG	DATE	DWN	APVD
A1	-				
PROJEKT NR.:		A3	REV. BY ITEM 1 CHANGED	22AUG2011	KHH HEIN
		A4	REV. BY ITEM 1 CHANGED INTO F	17JAN2012	KHH HEIN
		B1	ITEM NO. 1 UPDATED PER PCN E-12-001219	14FEB2012	ER HEIN
		B2	PARTS LIST REWORKED PER PCN E-13-016773	30OCT2013	ER OD



- 1 CAVITY FOR CONTACT MCON 2.8
- 2 CAVITY FOR SIGNAL HOUSING 2120321-1 FOR CONTACT MCON 1.2
- 3 CAVITY FOR ETHERNET CORE PN 1103427-2
- 4 CODING IDENTIFIER CUSTOMER SPECIFIED
- 5 PARTNUMBER OFF ITEM 1
- 6 DATE CLOCK OFF ITEM 1
- 7 REVISION STATUS OFF ITEM 1
- 8 CAVITY IDENTIFIER OFF ITEM 1
- 9 PACKAGING: PARTS ARE PACKED IN LAYERS INTO A CARDBOARD

- 1 KAMMER PASSEND FUER KONTAKT MCON 2.8
- 2 KAMMER PASSEND FUER SIGNAL HOUSING 2120321-1 FUER KONTAKT MCON 1.2
- 3 KAMMER PASSEND FUER ETHERNET CORE PN 1103427-2
- 4 KUNDENSPEZIFISCHE KODIERUNGSKENZEICHNUNG
- 5 SACHNUMMER VON POS 1
- 6 DATUMSUHR VON POS 1
- 7 REVISINSSTAND VON POS 1
- 8 NESTKENNZEICHNUNG VON POS 1
- 9 VERPACKUNG: TEILE LAGENWEISE IN EINEM KARTON VERPACKT

2120320-1	2	B	1	PE-CONTACT PE-KONTAKT	PRETINNED	CuNiSi
	1	G	1	RECEPTACLE HOUSING BUCHSENGEHÄUSE	BLACK SCHWARZ	PBT-GF30 PBT-GF30
TE CONNECTIVITY ORDER NO. BESTELL-NR.	ITEM POS.	REV.	QTY. STK.	DESCRIPTION BENENNUNG	SURFACE OBERFLÄCHE	MATERIAL
					COLOUR/FARBE	

THIS DRAWING IS A CONTROLLED DOCUMENT. DIESES ZEICHNUNGSDOKUMENT WIRD DURCH AMP INCORPORATED KONTROLLIERT. ÄNDERUNGEN, DIE DEM TECHNISCHEN FORTSCHRITT GEMEIN, SIND VORBEHALTEN. DEN JEWEILS LETZTGÜLTIGEN ÄNDERUNGSSTAND ERFAHREN SIE AUF ANFRAGE.		DWN K-H HESS 20AUG2010	 TE Connectivity	NAME FEMALE INSERT WITH PE CONTACT BUCHSENEINSATZ MIT PE KONTAKT MOTORMAN HYBRID CONNECTOR	
DIMENSIONS: MASSE IN HEIßEN: (MM)		CHK M SZELAG 20AUG2010			
TOLERANCES UNLESS OTHERWISE SPECIFIED: ALLGEMEINTOLERANZEN		APVD S HEIN 20AUG2010			
0 PLC ±0.20 1 PLC ±0.20 2 PLC ±0.10 3 PLC ± 4 PLC ± ANGLES/WINKEL ±° FINISH/OBERFLÄCHE/FARBE		PRODUCT SPEC 108-94252	SIZE A2	CAGE CODE 00779	
MATERIAL		APPLICATION SPEC 114-94067	DRAWING NO. ZEICHNUNGS-NR. C-2120320	RESTRICTED TO NUR FUER -	
		WEIGHT GEWICHT 12.8g	SCALE MASSSTAB 5:2	SHEET BLATT 1 OF 1	REV. B2
		Customer Drawing	/KUNDENZEICHNUNG		