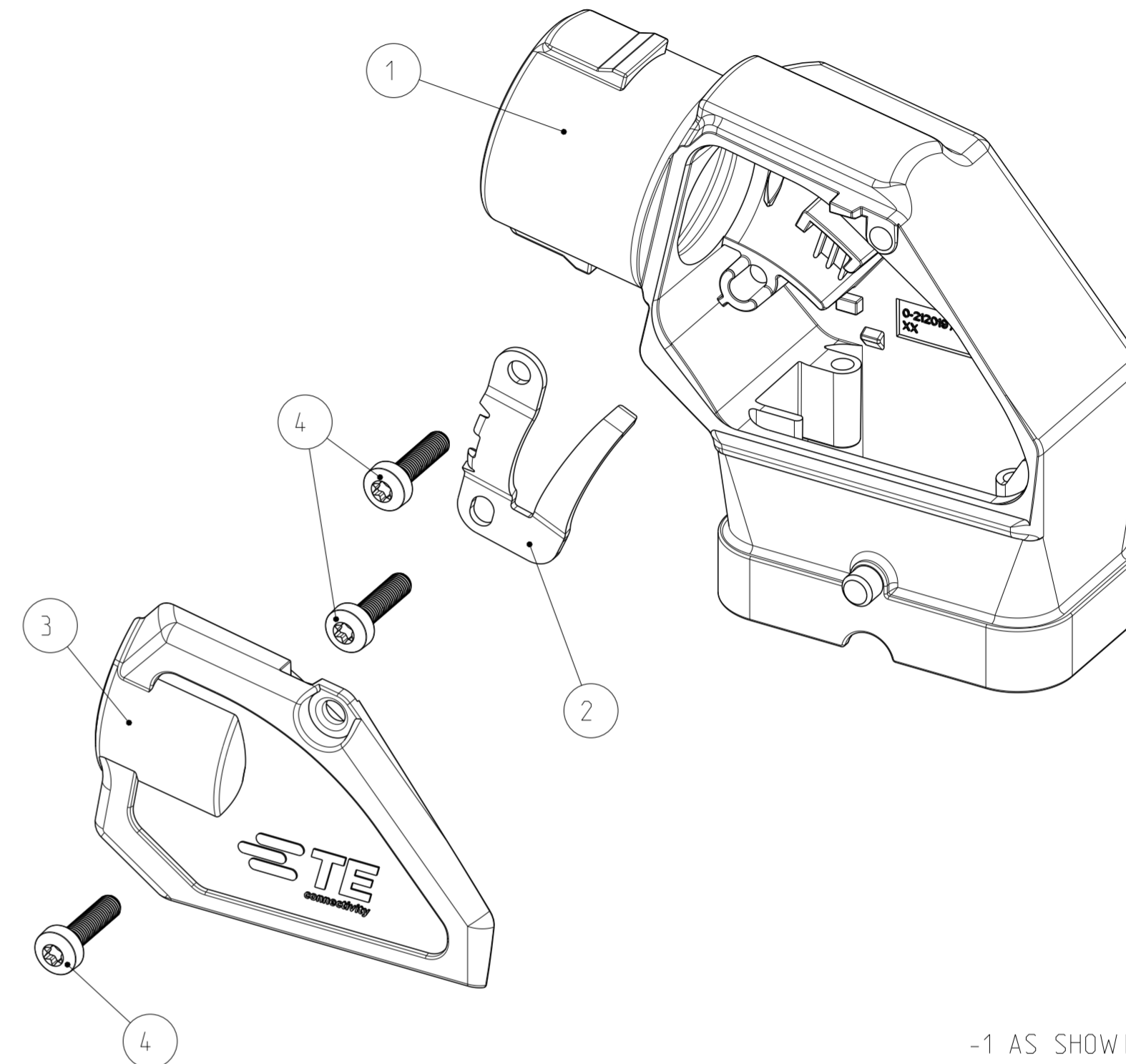
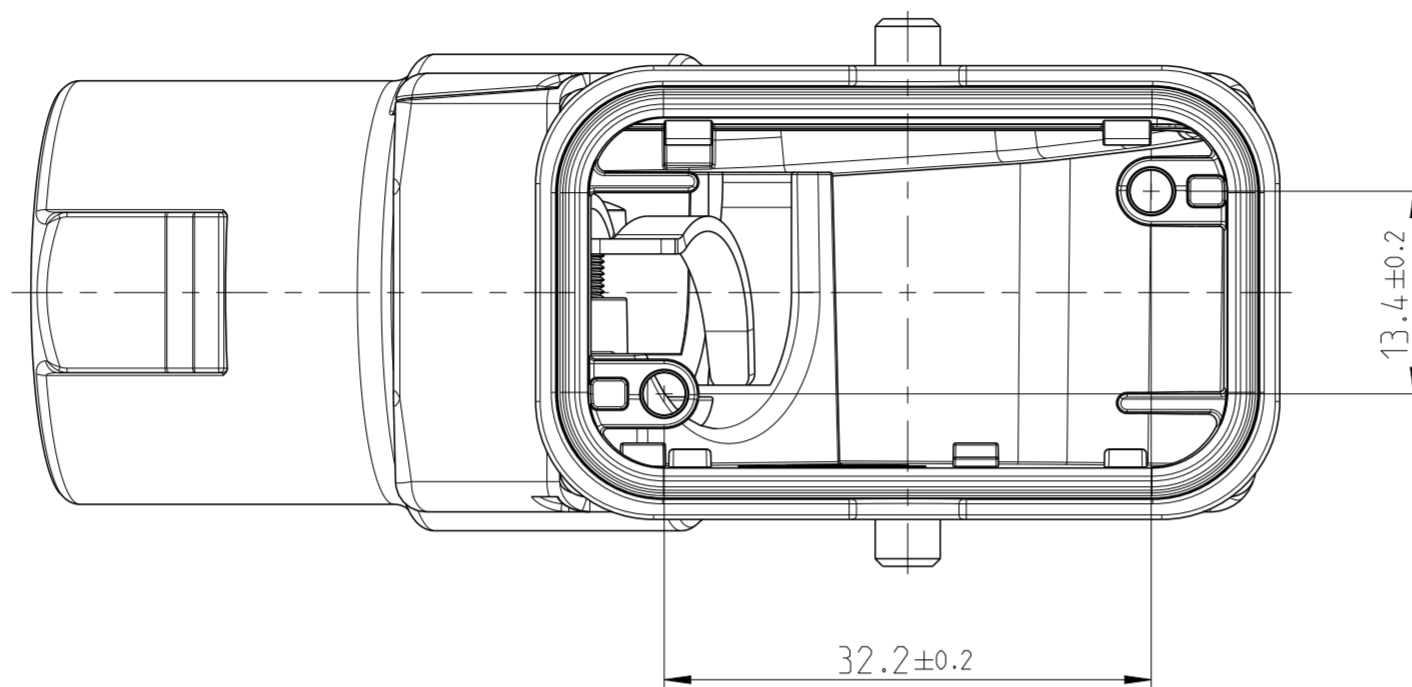


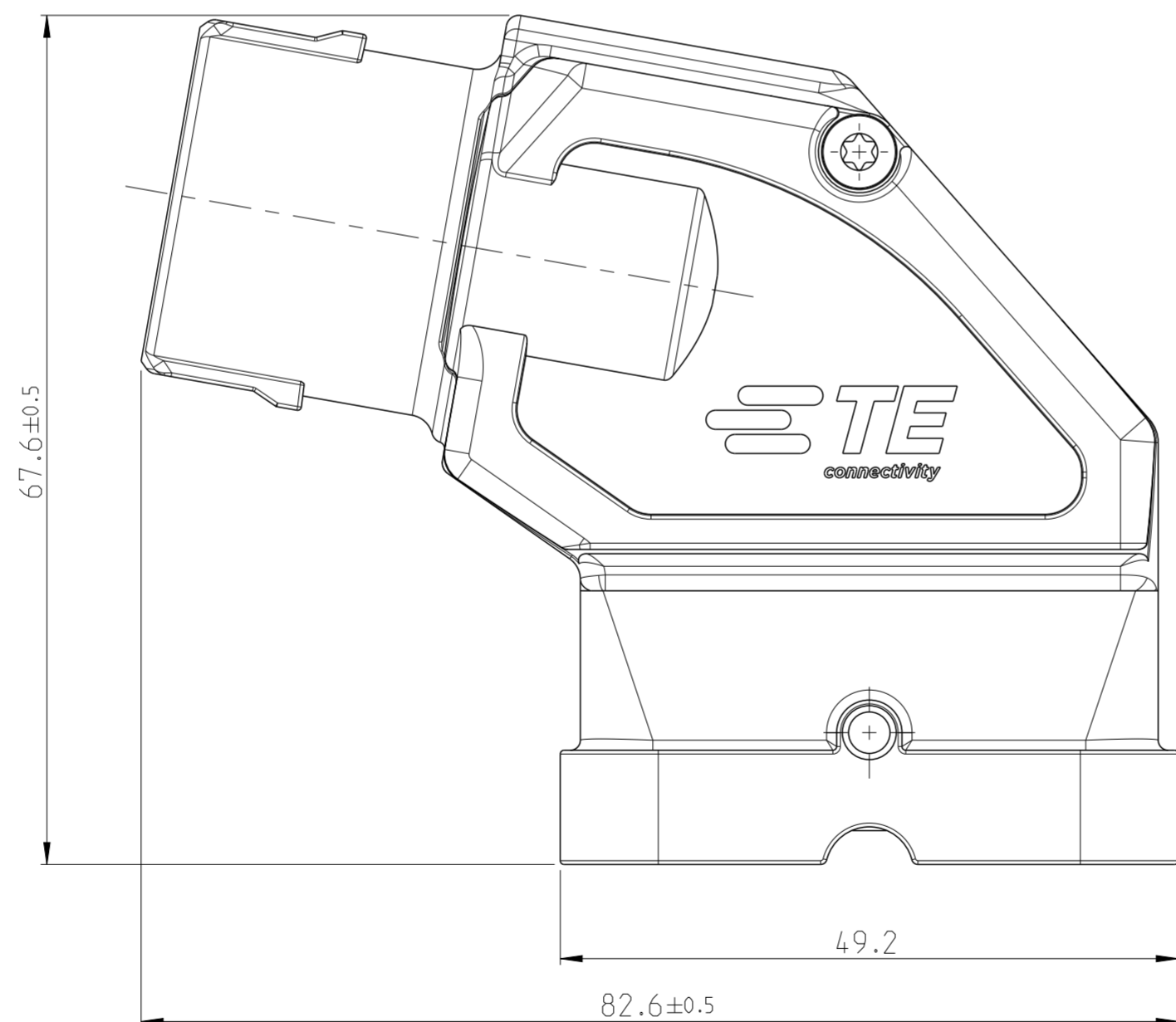
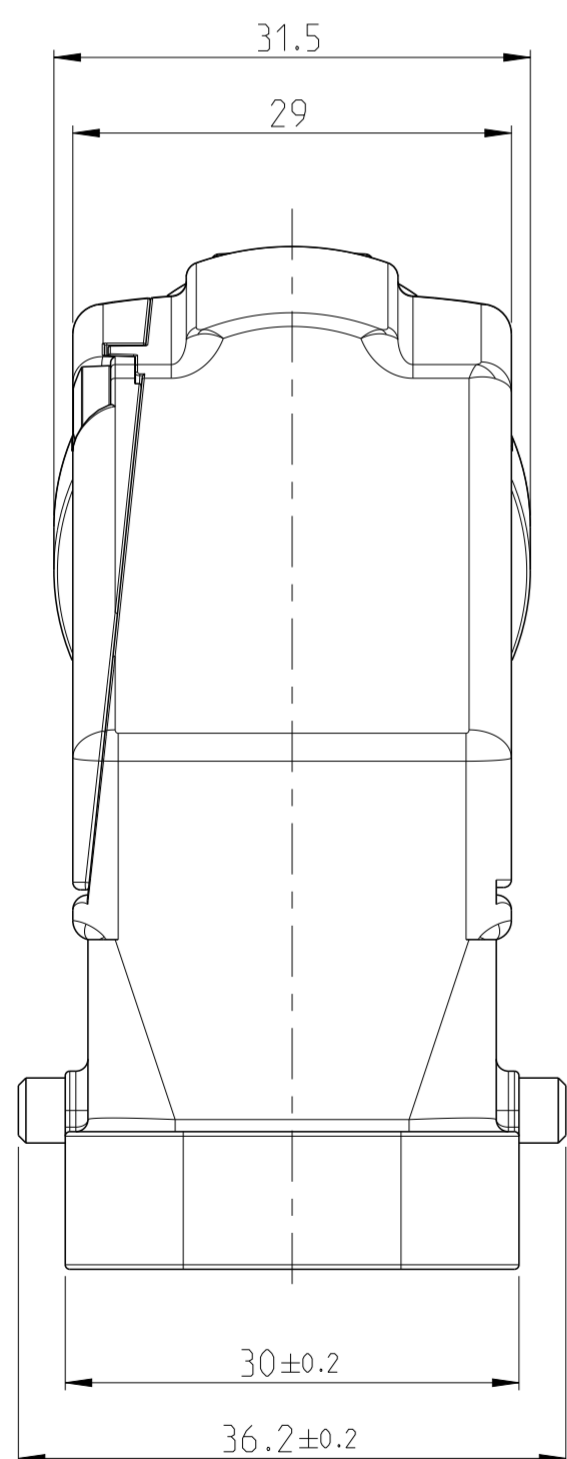
THIS DRAWING IS UNPUBLISHED  
 VERTRÄULICHE UNVERÖFFENTLICHTE ZEICHNUNG  
 RELEASED FOR PUBLICATION  
 FREI FUER VERÖFFENTLICHUNG  
 20.AUG. 2010  
 MATED WITH:  
 PASSEND ZU:  
 2120320  
 ALL RIGHTS RESERVED.  
 ALLE INTERNATIONALEN RECHTE VORBEHALTEN.

LOC	DIST	REVISIONS ÄNDERUNGEN			
P	LTR	DESCRIPTION BESCHREIBUNG	DATE	DWN	APVD
A1	-	NEW DRAWING	20AUG2010	KHH	HEIN
A2	-	REV. ON TABLE ADDED	20JUL2011	KHH	HEIN
B1	-	PARTS LIST REWORKED PER PCN E-11-024675	08DEC2011	ER	HEIN
C1	-	REV. FROM HOOD CHANGED INTO "D"	16JUL2012	KHH	CS

- 1 PACKAGING: KITS PACKED INTO CARDBOARD BOX  
DELIVERY CONDITION: UNMOUNTED
  - 2 SCREW TO BE ORDERED SEPARATELY.  
TESTED: "ALTRACS WN5152-10IP; 30x12" BY COMPANY "EJOT"
- 
- 1 VERPACKUNG: SAETZE VERPACKT IN EINEM KARTON  
LIEFERZUSTAND: UNMONTIERT
  - 2 SCHRAUBE SEPARAT BESTELLEN.  
GEPRUEFT: "ALTRACS WN5152-10IP; 30x12" VON FA. "EJOT"



-1 AS SHOWN  
 -1 WIE GEZEICHNET



QTY	REV.	MATERIAL	SURFACE OBERFLÄCHE COLOUR/FARBE	DESCRIPTION BENENNUNG	ITEM-NO. POS.
-	1	STEEL STAHL	Zn COATED VERZINKT	THREAD ROLLING SCREW GEW INDEFURCHENDE SCHRAUBE	4
-	1	ZP0410	Ni-PLATED VERNICKELT	COVER WITH SEAL DECKEL MIT DICHTUNG	3
-	1	CuSn	PRETINNED VORVERZINNT	GLAND PLATE KABELSCHELLE	2
-	1	ZP0410	Ni-PLATED VERNICKELT	HOOD WITH SEAL GEHAEUSE MIT DICHTUNG	1

TE CONNECTIVITY  
 ORDER-NO.  
 BESTELL-NR.

THIS DRAWING IS A CONTROLLED DOCUMENT.  
 DIESES ZEICHNUNGSDOKUMENT WIRD DURCH AMP INCORPORATED KONTROLLIERT.  
 ÄNDERUNGEN, DIE DEM TECHNISCHEN FORTSCHRITT GEMEIN, SIND VORBEHALTEN.  
 DEN JEWEILS LETZTLIEGENDEN ÄNDERUNGSSTAND ERFAHREN SIE AUF ANFRAGE.

DIMENSIONS:  
 MASSE IN HEIßEN: (MM)

TOLERANCES UNLESS OTHERWISE SPECIFIED:  
 ALLGEMEINTOLERANZEN

0 PLC ±0.30  
 1 PLC ±0.30  
 2 PLC ±0.30  
 3 PLC ±  
 4 PLC ±

ANGLES/WINKEL ° ±  
 FINISH/OBERFLÄCHE/FARBE

DWN K.-H. HESS 20AUG2010  
 CHK M. SZELAG 20AUG2010  
 APVD S. HEIN 20AUG2010

PRODUCT SPEC  
 108-94252

APPLICATION SPEC  
 114-94067

WEIGHT  
 GEWICHT 210g

Customer Drawing

NAME  
 HOOD / KIT  
 HAUBE / SATZ  
 MOTORMAN HYBRID CONNECTOR

SIZE A2  
 CAGE CODE 00779  
 DRAWING NO.  
 ZEICHNUNGS-NR. C-2120330

RESTRICTED TO  
 NUR FUER -

SCALE  
 MASSSTAB 2:1

SHEET  
 BLATT 1 OF 1

REV  
 C1