

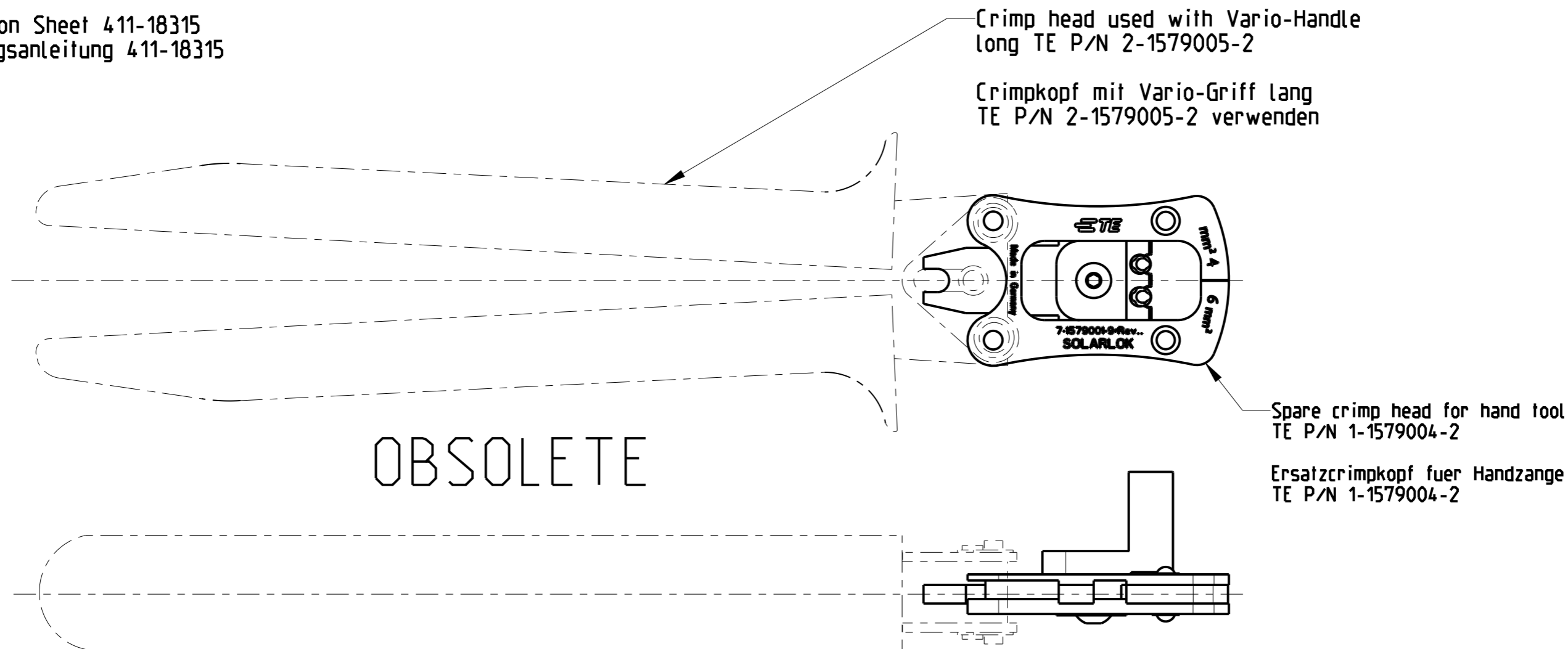
COPYRIGHT 2011 Tyco Electronics AMP GmbH	ALL RIGHTS RESERVED. ALLE RECHTE VORBEHALTEN.
---	--

Crimpkopf Crimping Head	Kontakt P/N Contact P/N	Drahtgrösse Wire Range mm ²	Crimphöhe • Crimp height	Crimpbreite • Crimp width
7-1579001-9	5-1105300-1 / 5-1105301-1	4.0	•	•
	7-1105300-2 / 7-1105301-2	6.0	•	•

PROJEKT NR.:					
--------------	--	--	--	--	--

- Crimpdata according to application specification 114-94061 (subject to technical modifications)
Crimpdata nach Verarbeitungsspezifikation 114-94061 (Änderungen vorbehalten)

Instruction Sheet 411-18315
Bedienungsanleitung 411-18315



SUPERCEDED BY PN 1-1579004-2

THIS DRAWING IS A CONTROLLED DOCUMENT. DIESE ZEICHNUNG IST EIN KONTROLLIERTES DOKUMENT.		DWN C.Witt 16SEP2008	 TE Connectivity				
DIMENSIONS: MASSEINHEITEN: MM		CHK C.Witt 16SEP2008					
TOLERANCES UNLESS OTHERWISE SPECIFIED: ALLGEMEINTOLERANZEN		APVD C.Witt 16SEP2008	NAME CSV10 CRIMPING HEAD SOLARLOK 4 AND 6 SQMM				
<table border="1" style="width:100%; border-collapse: collapse;"> <tr> <td style="width:50%; text-align: center;"> </td> <td style="width:50%;"> 0 PLC ± 1 PLC ± 2 PLC ± 3 PLC ± 4 PLC ± ANGLES/WINKEL ±1° </td> </tr> </table>			0 PLC ± 1 PLC ± 2 PLC ± 3 PLC ± 4 PLC ± ANGLES/WINKEL ±1°	PRODUCT SPEC PRODUKTSPEZ. -	SIZE A3		
	0 PLC ± 1 PLC ± 2 PLC ± 3 PLC ± 4 PLC ± ANGLES/WINKEL ±1°						
MATERIAL 1.8161		APPLICATION SPEC VERARBEITUNGSSPEZ. -	CAGE CODE 00779	DRAWING NO. ZEICHNUNGS-NR. G=7-1579001-9	RESTRICTED TO NUR FÜR -		
FINISH/OBERFLÄCHE/FARBE -		WEIGHT GEWICHT 95 g	SCALE MASSSTAB 1:1				
-		CUSTOMER DRAWING /KUNDENZEICHNUNG		SHEET BLATT 1 OF 1 VON 1	REV D		