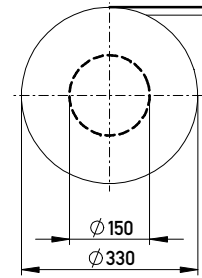
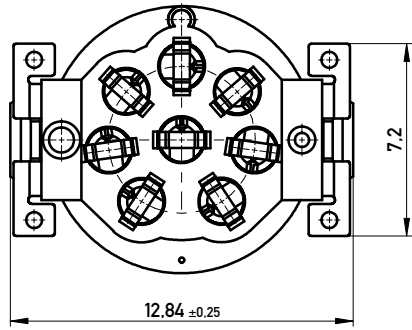
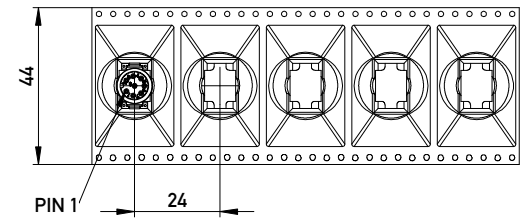
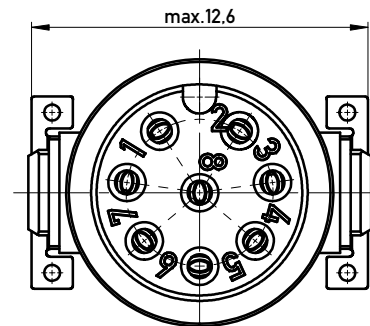
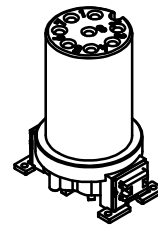
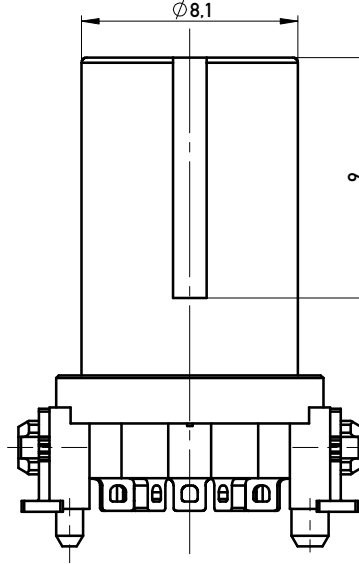
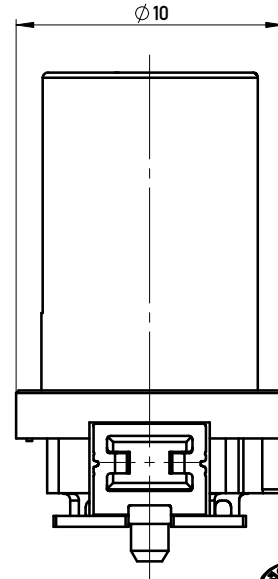
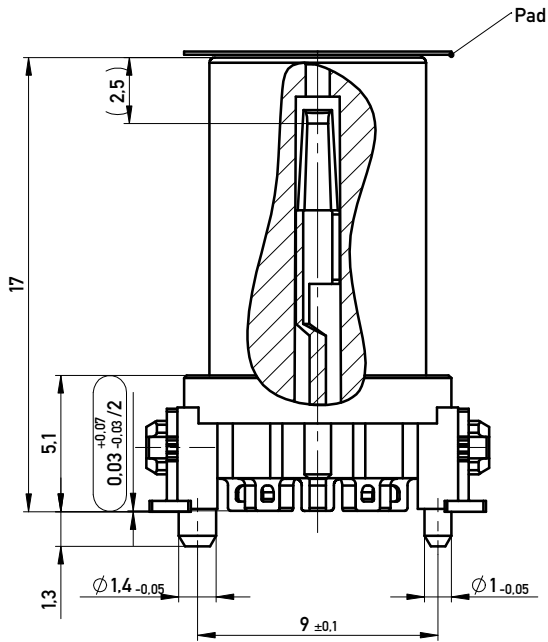
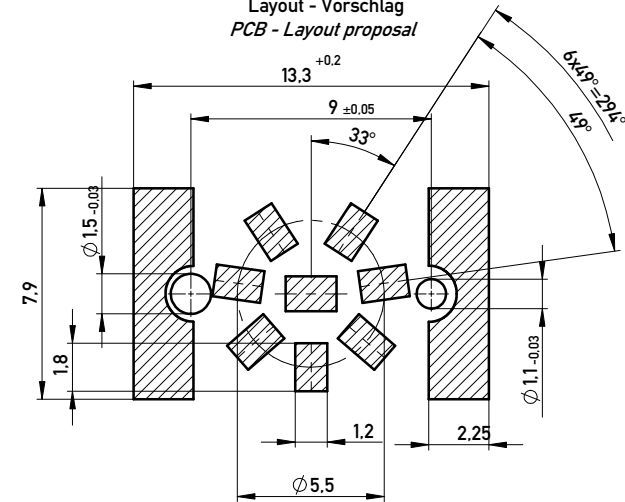


Verpackt im Gurt nach DIN IEC 60286-3  
 Tape on Reel Packaging according to DIN IEC 60286-3  
 Verpackungseinheit: 100 Stück  
 Packaging unit: 100 pcs

Abspulrichtung - Reel off Direction 





Layout - Vorschlag  
 PCB - Layout proposal



- SPC-Maß: Prüfmerkmale der Kategorie /1  
 (1) Für SPC-Maße muss eine x/s Regelkarte geführt werden mit Nachweis der Prozessfähigkeit in der Serie (Cpk) oder 100% - Prüfung
- Prüfmerkmal: Prüfmerkmale der Kategorie /2 und /3  
 (2) Für Prüfmerkmale muss eine x/s Regelkarte geführt werden
- (3) Prüfmerkmale werden serienbegleitend geprüft

Koplanarität aller Kontakte und Clip <= 0,1mm  
 Coplanarity of all contacts and clips <= 0,1mm

101603210011	8 Pol.	Gurtverpackung / Tape on Reel Packaging
Ident-Nr.	Typ	Bemerkung

Information:	Tolerances	Scale	5:1
All rights reserved. Only for Information. To ensure that this is the latest version of this drawing, please contact one of the ERNI companies before using.	 All Dimensions in mm	Designation	
		<b>Federleiste M12 A Cod.</b> <b>8 polig 17 mm Type SMD</b>	
h	26.05.2015	 www.ERNI.com	101603210011
Index	Date		