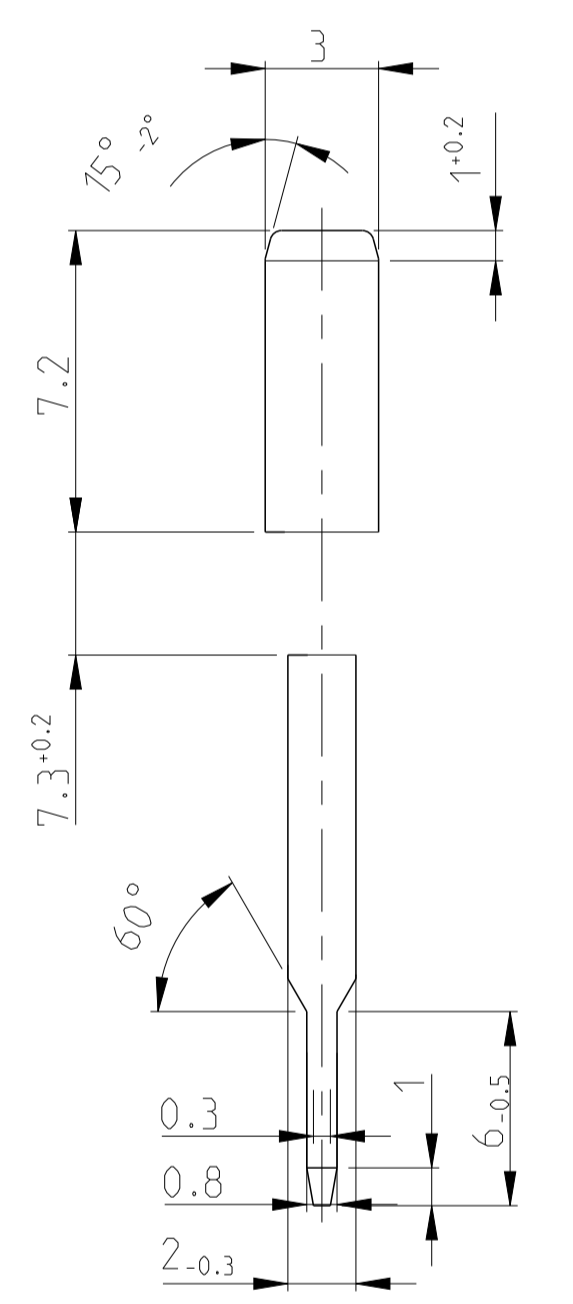
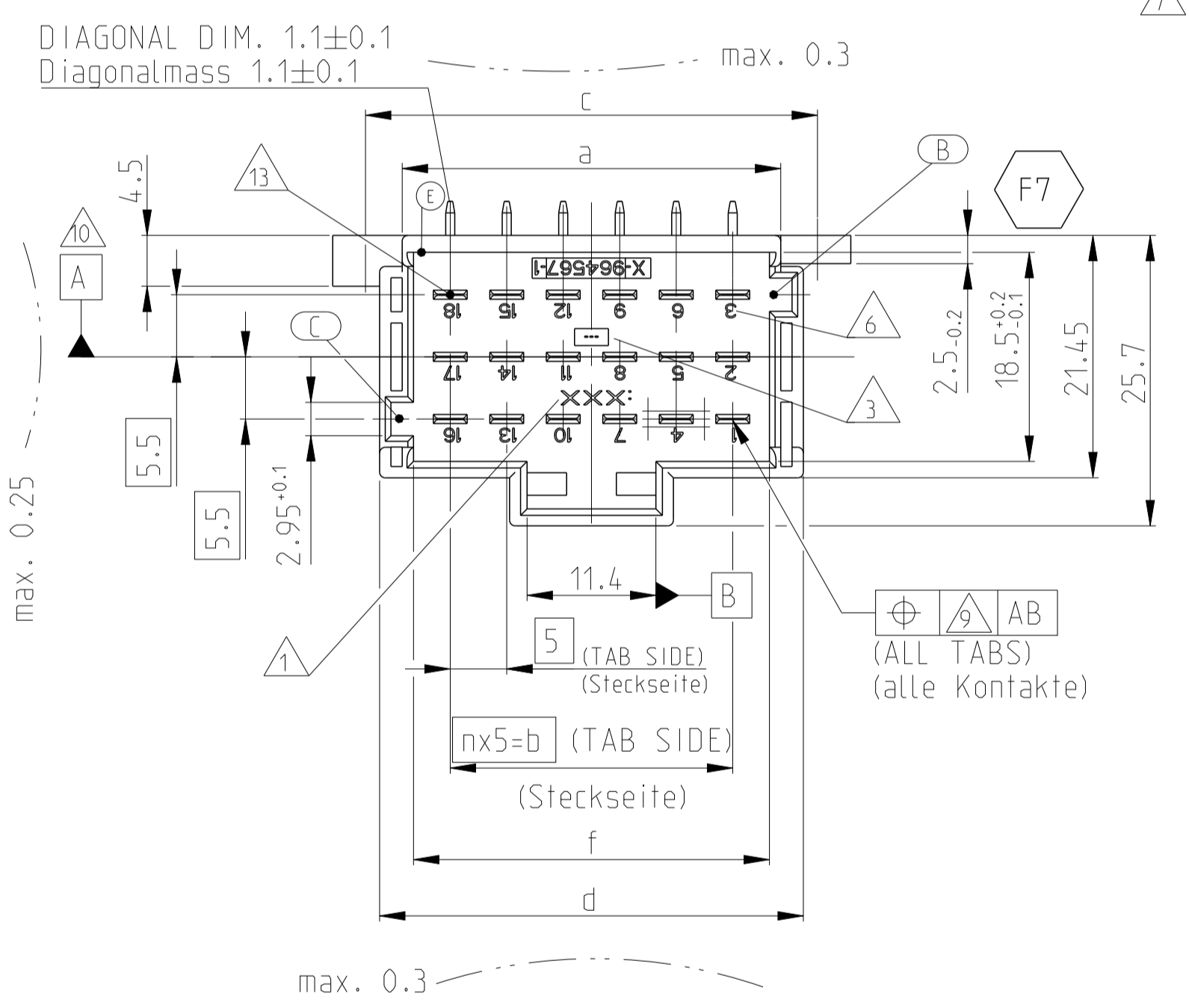
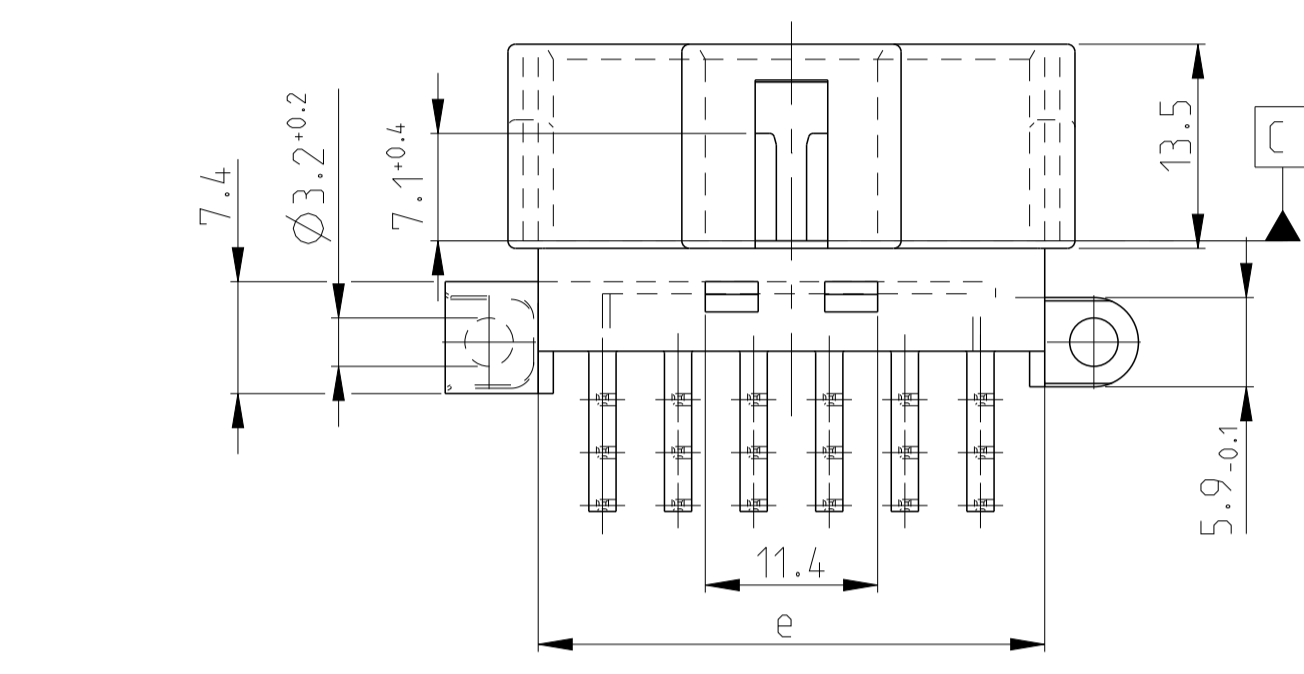
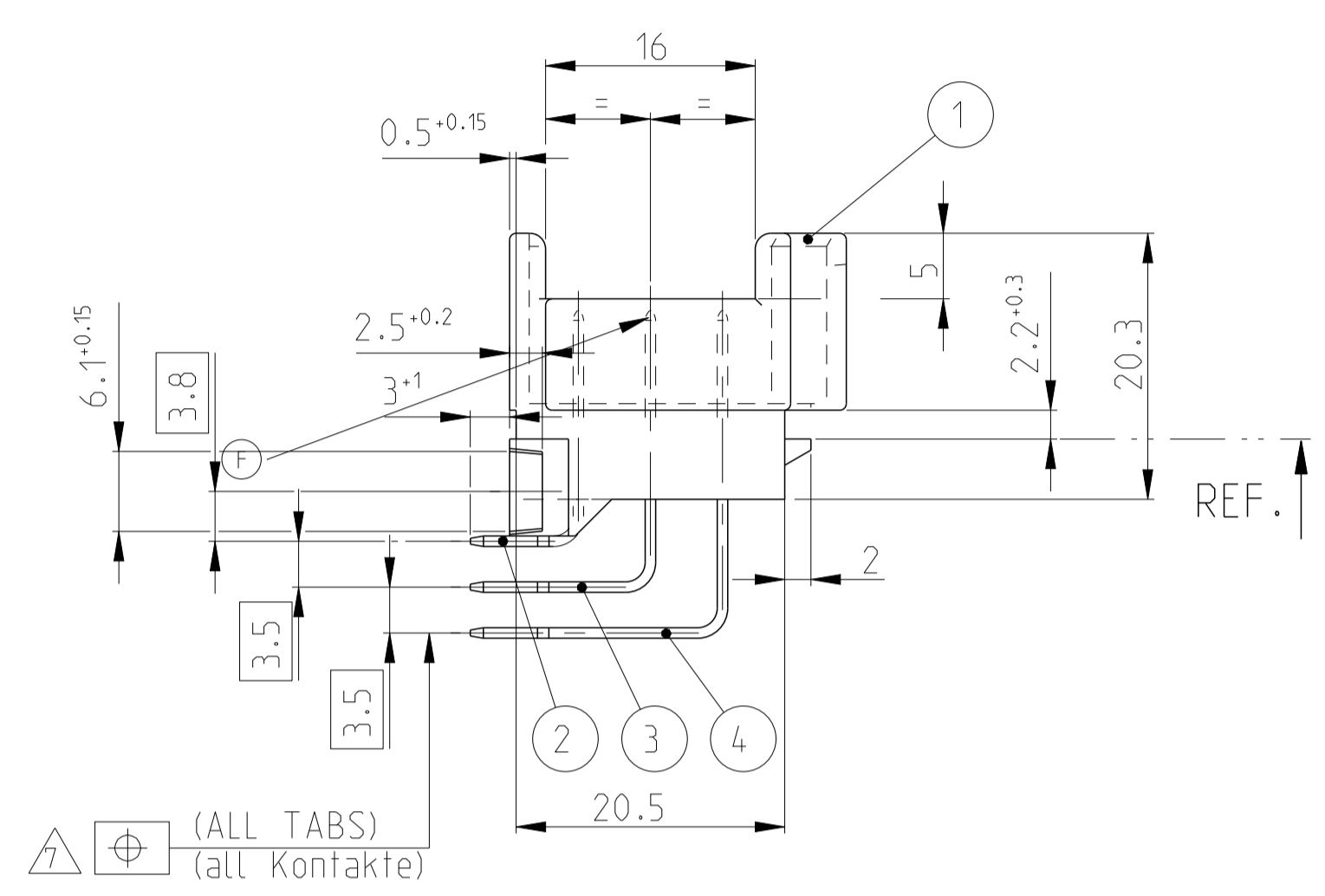
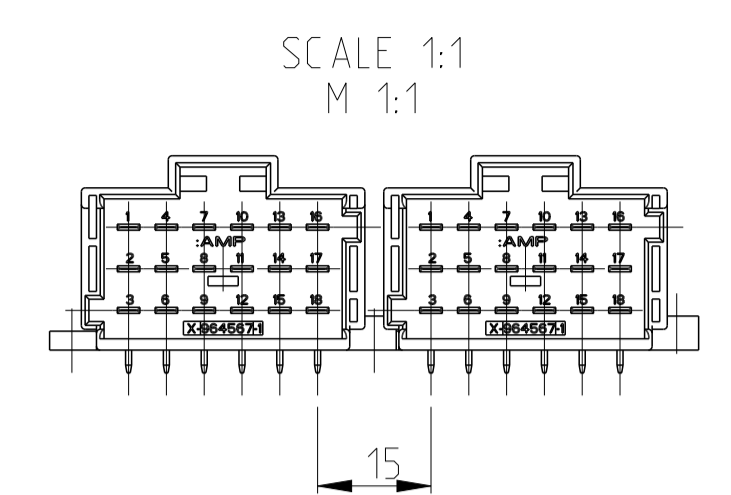
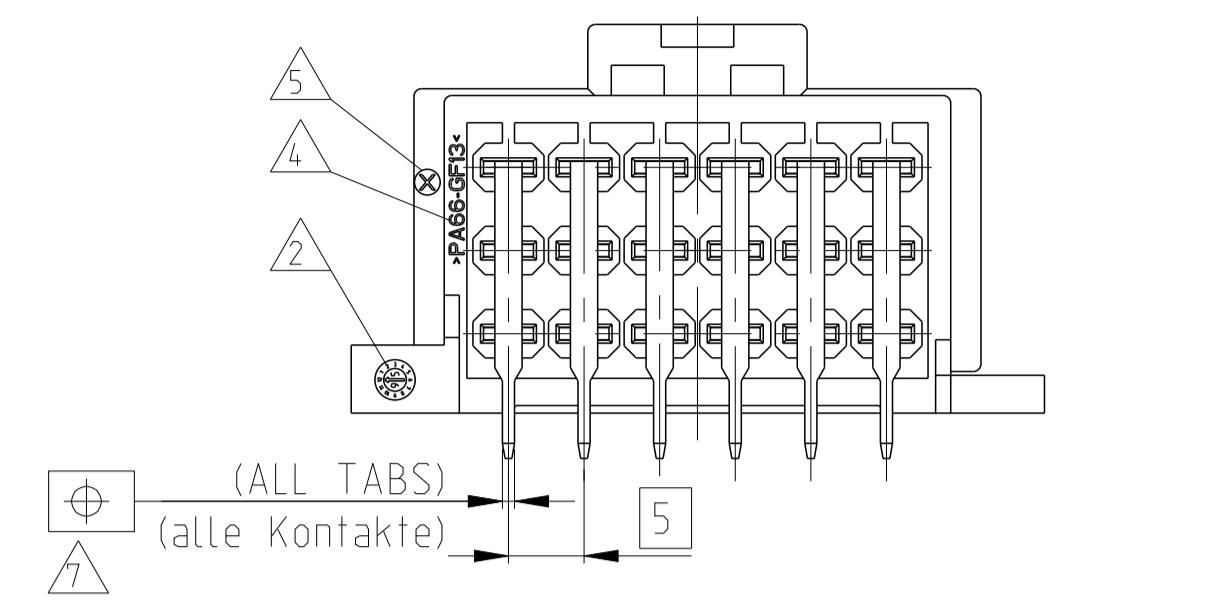
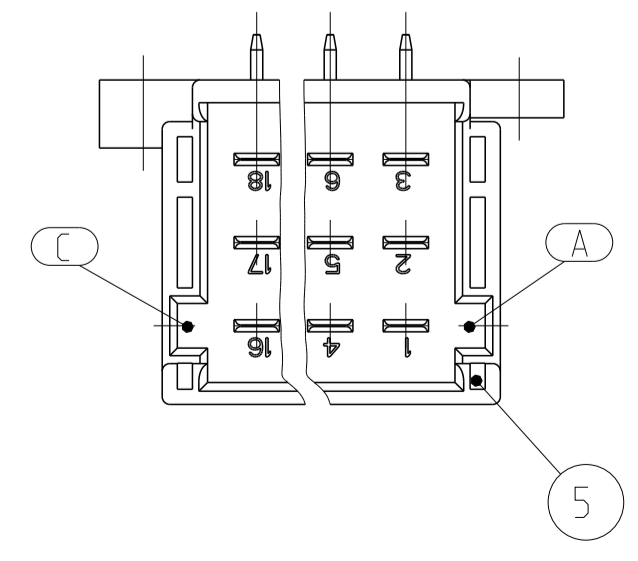


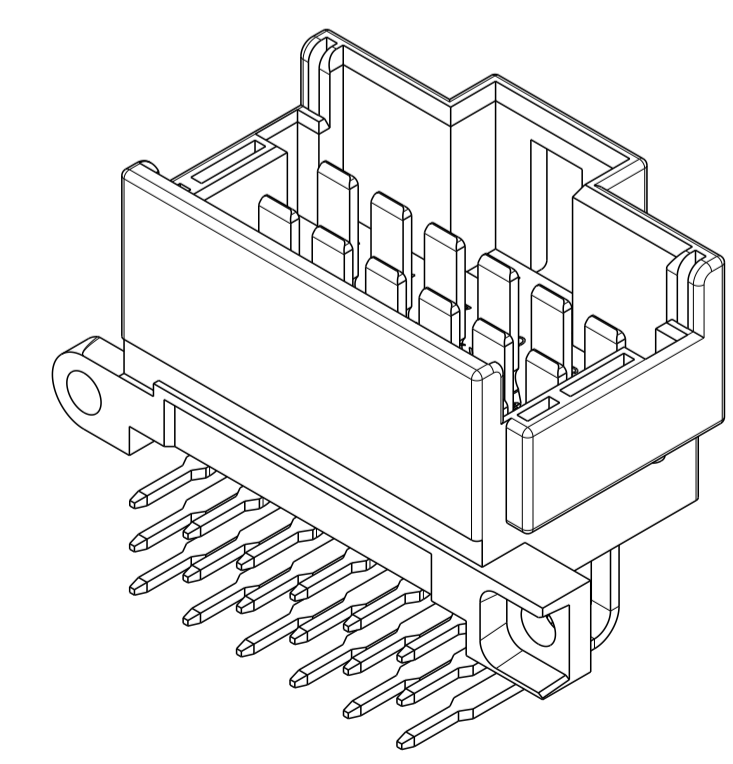
LOC	DIST	REV	DATE	BY	CHK	APVD
A1	-	F4	11APR2013	Mah.	Krauss	
		F5	22MAY2014	Gilch	Krauss	
		F6	30OCT2014	Ho.	Krauss	
		F7	05SEP2016	MAH.	BECK	



CODING B
 Kodierung
 (GROOVES A-C) AS SHOWN
 (Nuten A-C) wie gezeichnet



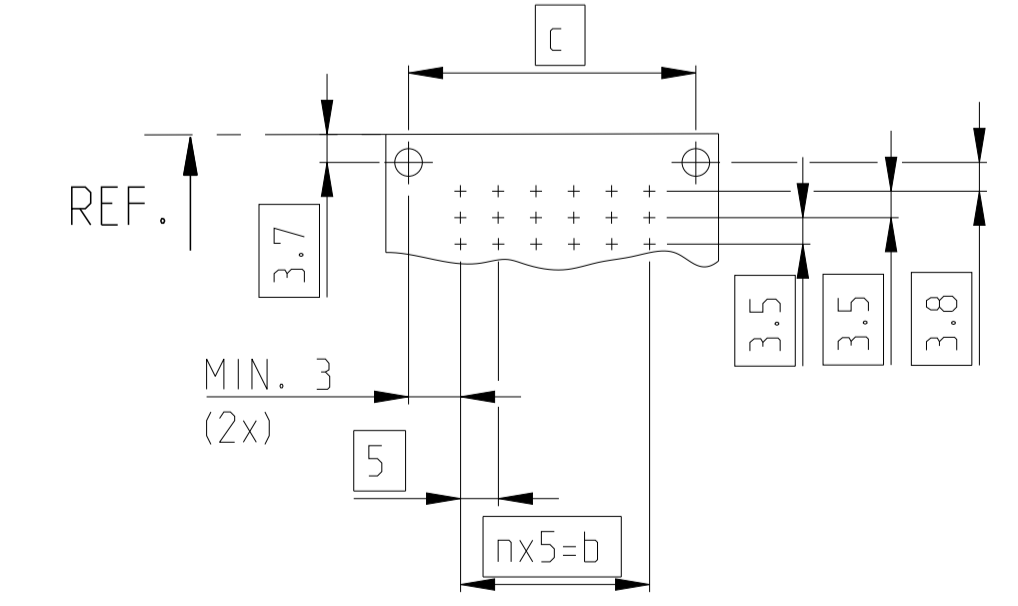
-1 **WITH CODING A**
 mit Kodierung
 (GROOVES B-C) AS SHOWN
 (Nuten B-C) wie gezeichnet



3D-MODEL

- NOTES**
 Bemerkungen
- ACTIVE COMPANY-LOGO, PART NUMBER HOUSING
Aktuelles Firmenlogo und Gehäuse-Teilennr.
 - PRODUCTION DATE HOUSING
Produktionsdatum Gehäuse
 - MOULD REVISION STATUS
Änderungsstand Spritzwerkzeuge
 - MATERIAL MARKING IN ACC. TO VDA 260
Werkstoffkennzeichnung nach
 - MOULD CAVITY MARKING
Nestmarkierung
 - CAVITY MARKING
Kammerbezeichnung
 - CHECK WITH GAUGE NO. 90-244742 (SOLDER TABS SIDE, DIM'S NOT IN GENERAL TOLERANCES)
Prüfung mit Stecklehre 90-244742 (Lötseite, Masse unterliegen nicht der Allgemeintoleranz)
 - REFERENCE PLANE A RESULTS FROM AVERAGE OF TAB POSITIONS OF MIDDLE ROW AT THE LEVEL OF REFERENCE PLANE C
Bezugsebene A gemittelt aus Positionen der Tabs der mittleren Reihe auf Niveau der Bezugsebene C
 - LINEAR INCREASING FROM Ø0.2 AT THE LEVEL OF REFERENCE PLANE C UP TO Ø0.4 AT THE TOP OF TABS
Linear zunehmend von Ø0.2 auf Niveau Bezugsebene C bis auf Ø0.4 an Tabspitzen
 - ALL SYMMETRIC DIMENSIONS $\frac{\text{---}}{\text{---}}$ 0.15
Alle Symmetriemasse
 - SUITABLE MATING CONNECTOR SEE DRAWINGS:
Passende Gegenstecker siehe Zeichnungen:
TE-Nr.: 1355071, 1355073
 - DOMESTIC PACKAGING (GERMANY): PLASTIC TRAY (ANTISTATIC) IN CORRUGATED SHIPPING BOX
Inlands-Verpackung (BRD) : Produktträger (antistatisch) in Versandkarton
 - TAB-INTERFACE ON INQUIRY; TE CONNECTIVITY-No.: 114-18230-002
Flachstecker-Ausführung auf Anfrage: TE CONNECTIVITY-Nr.:
 - EXPORT PACKAGING: PLASTIC TRAY (NOT ANTISTATIC) IN CORRUGATED SHIPPING BOX
Export-Verpackung: Produktträger (nicht antistatisch) in Versandkarton
 - AVAILABILITY ONLY AFTER RECONSULTING TE CONNECTIVITY
Verfügbarkeit nur nach Rücksprache mit TE CONNECTIVITY

PINHOLE IMAGE FOR PRINTED CIRCUIT BOARD
 Leiterplatten-Lochbild



THIS DRAWING IS A CONTROLLED DOCUMENT. Dieses Zeichnungsblatt ist ein Dokument und ist als solches zu behandeln. Änderungen sind durch die Änderung der Versionsnummer zu kennzeichnen. Änderungen sind durch die Änderung der Versionsnummer zu kennzeichnen.		OWN: Kitz CHK: Haas	260CT94 260CT94	TE Connectivity NAME: TAB HEADER, 2.8x0.8, 6-21 POS. Messerleiste, 2.8x0.8, 6-21 pol.
DIMENSIONS: MASSENHEITEN (mm)		APVD: Haas	DATE: 260CT94	
TOLERANCES UNLESS OTHERWISE SPECIFIED: ALLGEMEINTOLERANZEN		PRODUCT SPEC: 0 PLC ±0.15 ISO 80S, 2 PLC ±0.2, 3 PLC ±0.3, 4-PLCC ±0.4		SIZE: A1 CAGE CODE: 00779 DRAWING NO.: 966140 RESTRICTED TO: NUR FÜR:
MATERIAL: SEE PARTS LIST		APPLICATION SPEC: VERARBEITUNGSSPEZ.		
WEIGHT: GEWICHT		Customer Drawing		SCALE: 2:1 SHEET: 1 OF 2 REV: F7

LOC		DIST		REVISIONS			
A	I	P	LTH	DESCRIPTION	DATE	OWN	APVD
				SEESHEET 1 OF 2			

POSITIONS Polzahl	n	a±0.2	b	c	d _{-0.2}	e _{-0.25}	f	B (GROOVES) Nuten A-C		5-966140-6 A 	4-966140-6 A 	18.3g	4 7 TAB (43.4mm) 3 7 TAB (34.4mm) 2 7 TAB (25.4mm)	CuSn0.15/0.20 CuSn0.15/0.20 CuSn0.15/0.20	SEL. SILVER PLATED SEL. SILVER PLATED SEL. SILVER PLATED	
21	6	38.5	30	45	42.5	38.5	36.5	A (GROOVES B-C) (Nuten B_C)		6-966140-6 C 	3-966140-6 C 	18.3g	4 7 TAB (43.4mm) 3 7 TAB (34.4mm) 2 7 TAB (25.4mm)	CuSn4 CuSn4 CuSn4	NATURAL/natur SEL. SILVER PLATED SEL. SILVER PLATED	
18	5	33.5	25	40	37.5	33.5	31.5			6-966140-1 C 	3-966140-1 C 	16.0g	4 6 TAB (43.4mm) 3 6 TAB (34.4mm) 2 6 TAB (25.4mm)	CuSn4 CuSn4 CuSn4	BLACK/schwarz SEL. SILVER PLATED SEL. SILVER PLATED	
15	4	28.5	20	35	32.5	28.5	26.5			6-966140-2 C 	3-966140-2 C 	13.6g	4 5 TAB (43.4mm) 3 5 TAB (34.4mm) 2 5 TAB (25.4mm)	CuSn4 CuSn4 CuSn4	SEL. SILVER PLATED SEL. SILVER PLATED SEL. SILVER PLATED	
12	3	23.5	15	30	27.5	23.5	21.5			6-966140-3 C 	3-966140-3 C 	11.2g	4 4 TAB (43.4mm) 3 4 TAB (34.4mm) 2 4 TAB (25.4mm)	CuSn4 CuSn4 CuSn4	BLACK/schwarz SEL. SILVER PLATED SEL. SILVER PLATED	
9	2	18.5	10	25	22.5	18.5	16.5			6-966140-4 C 	3-966140-4 C 	8.9g	4 3 TAB (43.4mm) 3 3 TAB (34.4mm) 2 3 TAB (25.4mm)	CuSn4 CuSn4 CuSn4	NATURAL/natur SEL. SILVER PLATED SEL. SILVER PLATED	
6	1	13.5	5	20	17.5	13.5	11.5			6-966140-5 C 	3-966140-5 C 	6.6g	4 2 TAB (43.4mm) 3 2 TAB (34.4mm) 2 2 TAB (25.4mm)	CuSn4 CuSn4 CuSn4	BLACK/schwarz SEL. SILVER PLATED SEL. SILVER PLATED	
POSITIONS Polzahl	n	a±0.2	b	c	d _{-0.2}	e _{-0.25}	f	CODING Kodierung	CAVITY NUMBERING Kammerbezeichnung	ORDER NO. REV. Bestell-Nr.	ORDER NO. REV. Bestell-Nr.	WEIGHT Gewicht	POS. QTY Stueck	DESCRIPTION Benennung Einzelteil	MATERIAL Werkstoff	SURFACE/Oberflaeche COLOUR/ Farbe

POSITIONS Polzahl	n	a±0.2	b	c	d _{-0.2}	e _{-0.25}	f	B (GROOVES) Nuten A-C		8-966140-6 A 	1-966140-6 A 	18.3g	4 7 TAB (43.4mm) 3 7 TAB (34.4mm) 2 7 TAB (25.4mm)	CuSn4 CuSn4 CuSn4	TINNED/verzinkt TINNED/verzinkt TINNED/verzinkt	
21	6	38.5	30	45	42.5	38.5	36.5	A (GROOVES B-C) (Nuten B_C)		9-966140-6 F 	966140-6 F 	18.3g	4 7 TAB (43.4mm) 3 7 TAB (34.4mm) 2 7 TAB (25.4mm)	CuSn4 CuSn4 CuSn4	TINNED/verzinkt TINNED/verzinkt TINNED/verzinkt	
18	5	33.5	25	40	37.5	33.5	31.5			9-966140-1 F 	966140-1 F 	16.0g	4 6 TAB (43.4mm) 3 6 TAB (34.4mm) 2 6 TAB (25.4mm)	CuSn4 CuSn4 CuSn4	TINNED/verzinkt TINNED/verzinkt TINNED/verzinkt	
15	4	28.5	20	35	32.5	28.5	26.5			9-966140-2 F 	966140-2 F 	13.6g	4 5 TAB (43.4mm) 3 5 TAB (34.4mm) 2 5 TAB (25.4mm)	CuSn4 CuSn4 CuSn4	TINNED/verzinkt TINNED/verzinkt TINNED/verzinkt	
12	3	23.5	15	30	27.5	23.5	21.5	B (GROOVES) Nuten A-C		8-966140-3 A 	1-966140-3 A 	11.2g	4 4 TAB (43.4mm) 3 4 TAB (34.4mm) 2 4 TAB (25.4mm)	CuSn4 CuSn4 CuSn4	TINNED/verzinkt TINNED/verzinkt TINNED/verzinkt	
9	2	18.5	10	25	22.5	18.5	16.5		A (GROOVES B-C) (Nuten B_C)		9-966140-3 F 	966140-3 F 	11.2g	4 4 TAB (43.4mm) 3 4 TAB (34.4mm) 2 4 TAB (25.4mm)	CuSn4 CuSn4 CuSn4	TINNED/verzinkt TINNED/verzinkt TINNED/verzinkt
6	1	13.5	5	20	17.5	13.5	11.5			9-966140-4 F 	966140-4 F 	8.9g	4 3 TAB (43.4mm) 3 3 TAB (34.4mm) 2 3 TAB (25.4mm)	CuSn4 CuSn4 CuSn4	TINNED/verzinkt TINNED/verzinkt TINNED/verzinkt	
POSITIONS Polzahl	n	a±0.2	b	c	d _{-0.2}	e _{-0.25}	f	CODING Kodierung		CAVITY NUMBERING Kammerbezeichnung	ORDER NO. REV. Bestell-Nr.	ORDER NO. REV. Bestell-Nr.	WEIGHT Gewicht	POS. QTY Stueck	DESCRIPTION Benennung Einzelteil	MATERIAL Werkstoff

THIS DRAWING IS A CONTROLLED DOCUMENT. DIMENSIONS: mm. TOLERANCES UNLESS OTHERWISE SPECIFIED: 0 PLC ±, 1 PLC ±, 2 PLC ±, 3 PLC ±, 4 PLC ±, ANGLES ±0°.

OWN: Mahlike, B. 160CT2014
 CHK: Krauss, S. 170CT2014
 APVD: Goepfel, C. 200CT2014

STE TE Connectivity

NAME: TAB HEADER, 2.8x0.8, 6-21 POS. Messerleiste, 2.8x0.8, 6-21 pol.

SIZE: A1 CAGE CODE: 00779 DRAWING NO: C=966140

RESTRICTED TO: Customer Drawing SCALE: 2:1 SHEET: 2 OF 2 REV: F7