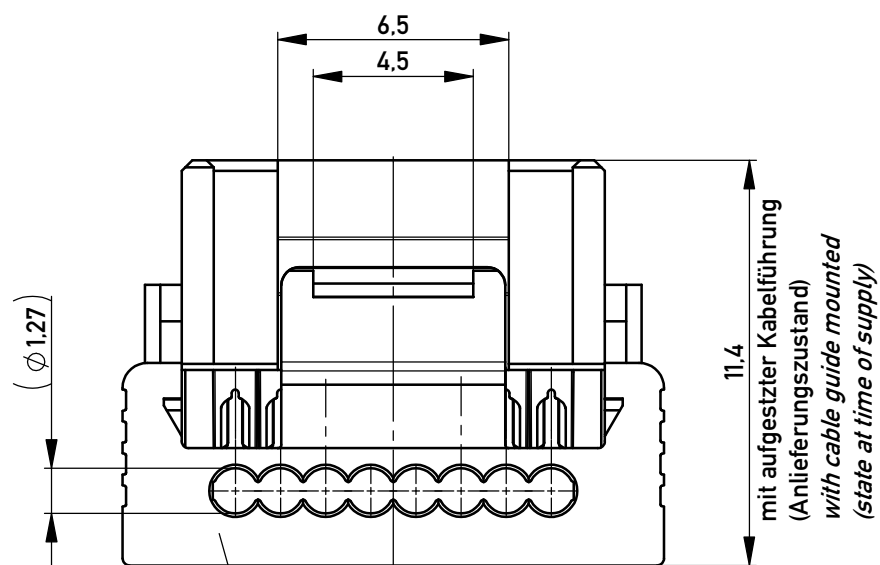
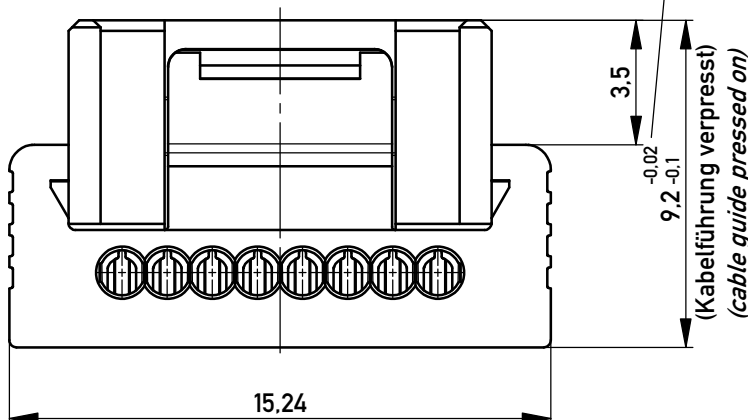


Funktionsrelevantes Prüfmerkmal
siehe Verarbeitungsspezifikation
MiniBridge ERNI Electronics GmbH

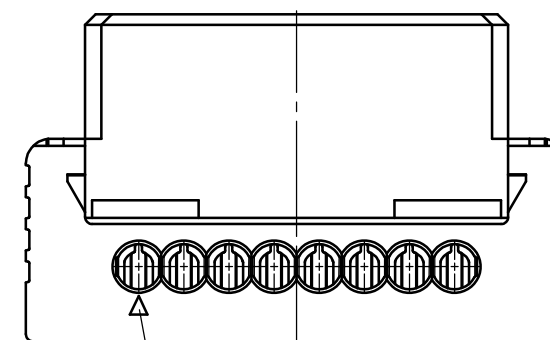


Kabelführung: rot
cable guide: red

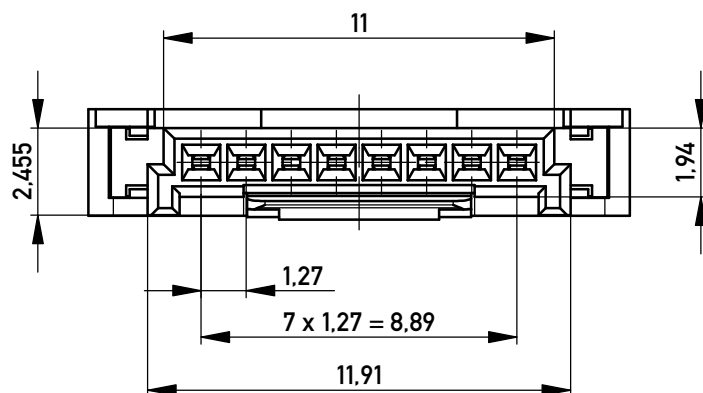
mit aufgesetzter Kabelführung
(Anlieferungszustand)
with cable guide mounted
(state at time of supply)



(Kabelführung verpresst)
(cable guide pressed on)

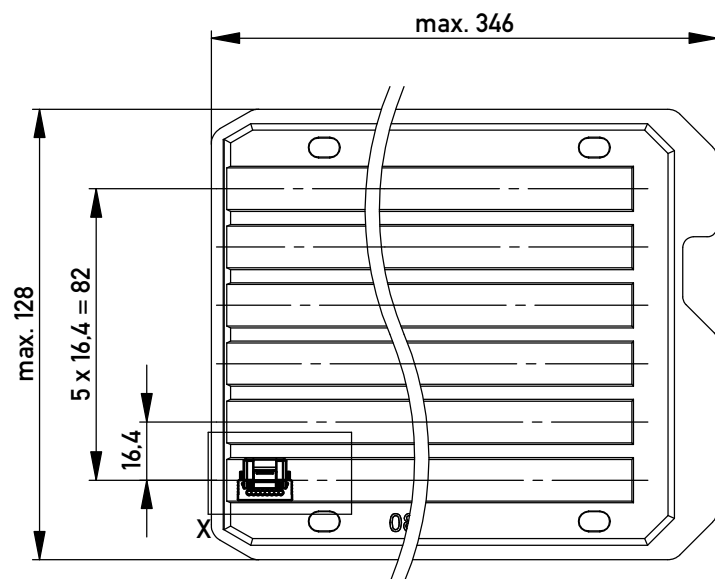
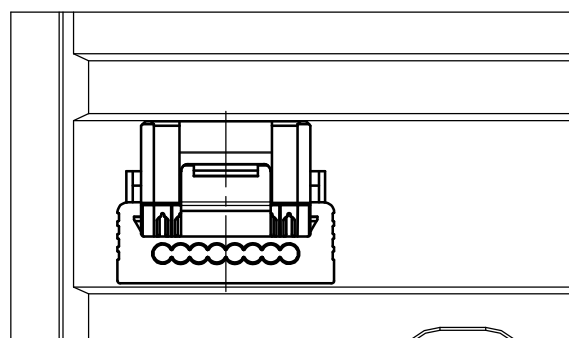


Kontaktbezeichnung
contact marking



Verpackt in Tray - tray packaging
Verpackungseinheit 120 Stück - packaging unit 120 pcs

Einzelheit X - detail X
M 2:1



* Federkontakt AWG 22 - Female Contact AWG 22
Kabelführung Ø1,27 - cable guide Ø1,27

nur mit Hilfsmittel lösbar, für Einzeladern, für die Anforderung
nach PG 9 der LV214 (Koshiri-Sicherheit)
only with tool unlockable, for single conductors, for the
requirement of the LV214 PG 9 (Koshiri-security)

Information: All rights reserved. Only for Information. To ensure that this is the latest version of this drawing, please contact one of the ERNI companies before using.	Tolerances All Dimensions in mm	Scale	5:1	
		Designation F 1,27 SRC P SKV, 8-polig KS F 1,27 SRC P SKV, 8-pin KS		
www.ERNI.com	Class		SRCP	
	Index	Date	K A3	

Copyright by ERNI Production GmbH & Co. KG
Proprietary notice pursuant to ISO 16016 to be observed.