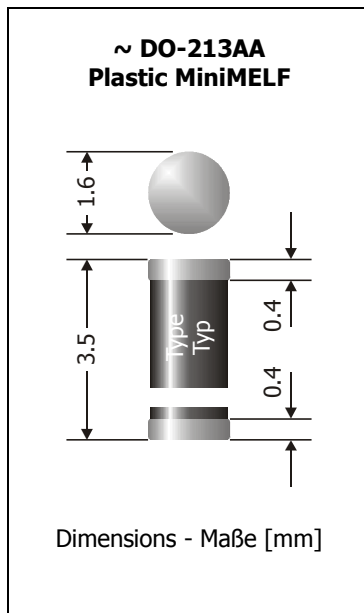


**SGL1-20 ... SGL1-100**  
**SMD Schottky Barrier Rectifier Diodes**  
**SMD Schottky-Gleichrichterdiodes**

**I<sub>FAV</sub> = 1.0 A**  
**V<sub>F1</sub> < 0.50 V**  
**T<sub>jmax</sub> = 150°C**

**V<sub>RRM</sub> = 20...100 V**  
**I<sub>FSM</sub> = 20/22 A**

Version 2015-12-21

**Typical Applications**

Output Rectification in DC/DC Converters, Polarity Protection, Free-wheeling diodes  
 Commercial grade <sup>1)</sup>

**Features**

Low forward voltage drop  
 Package compatible to SOD-87  
 High power dissipation  
 Compliant to RoHS, REACH, Conflict Minerals <sup>1)</sup>

**Mechanical Data <sup>1)</sup>**

Taped and reeled 2500 / 7"  
 Weight approx. 0.04 g  
 Case material UL 94V-0  
 Solder & assembly conditions 260°C/10s  
 MSL = 1

**Typische Anwendungen**

Ausgangsgleichrichtung in Gleichstromwandlern, Verpolschutz, Freilaufdiodes  
 Standardausführung <sup>1)</sup>

**Besonderheiten**

Niedrige Fluss-Spannung  
 Gehäuse kompatibel zu SOD-87  
 Hohe Leistungsabgabe  
 Konform zu RoHS, REACH, Konfliktmineralien <sup>1)</sup>

**Mechanische Daten <sup>1)</sup>**

Gegurtet auf Rolle  
 Gewicht ca.  
 Gehäusematerial  
 Löt- und Einbaubedingungen

Marking: One gray ring denotes "cathode" and "Schottky-Rectifier"  
 The type numbers are noted only on the label on the reel

Kennzeichnung: Ein grauer Ring kennzeichnet "Kathode" und "Schottky-Gleichrichter"  
 Die Typenbezeichnungen sind nur auf dem Rollenaufkleber vermerkt

**Maximum ratings <sup>2)</sup>****Grenzwerte <sup>2)</sup>**

Type Typ	Repetitive peak reverse voltage Periodische Spitzensperrspannung V <sub>RRM</sub> [V]	Surge peak reverse voltage Stoßspitzensperrspannung V <sub>RSM</sub> [V]
SGL1-20	20	20
SGL1-30	30	30
SGL1-40	40	40
SGL1-50	50	50
SGL1-60	60	60
SGL1-90	90	90
SGL1-100	100	100

Max. average forward rectified current – Dauergrenzstrom in Einwegschaltung	T <sub>A</sub> = 75°C	I <sub>FAV</sub>	1 A
Repetitive peak forward current – Periodischer Spitzenstrom	f > 15 Hz	I <sub>FRM</sub>	10 A <sup>3)</sup>
Peak forward surge current (half sine) – Stoßstrom (Sinus-Halbw.) 50/60 Hz	T <sub>A</sub> = 25°C	I <sub>FSM</sub>	20/22 A
Rating for fusing – Grenzlastintegral, t < 10 ms	T <sub>A</sub> = 25°C	i <sup>2</sup> t	2 A <sup>2</sup> s
Operating junction temperature – Sperrschichttemperatur		T <sub>j</sub>	-50...+150°C
Storage temperature – Lagerungstemperatur		T <sub>s</sub>	-50...+150°C

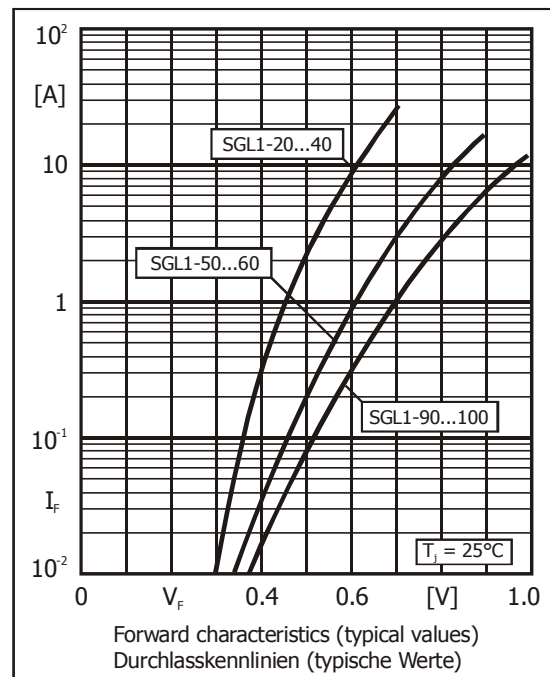
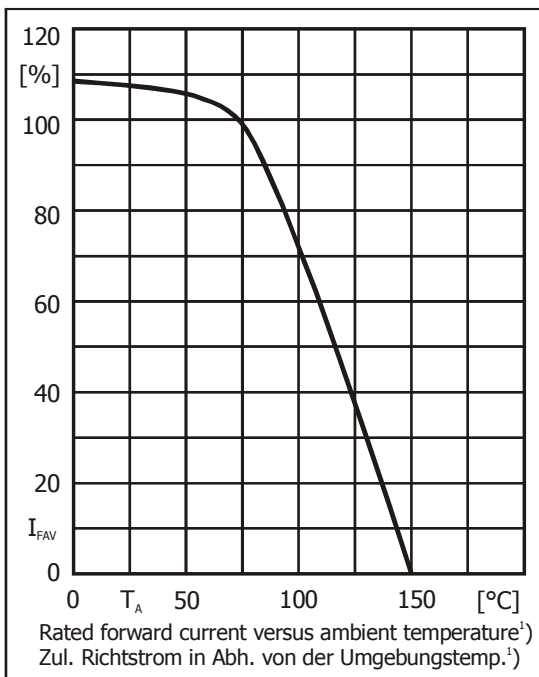
- 1 Please note the [detailed information on our website](#) or at the beginning of the data book  
 Bitte beachten Sie die [detaillierten Hinweise auf unserer Internetseite](#) bzw. am Anfang des Datenbuches
- 2 T<sub>j</sub> = 25°C unless otherwise specified – T<sub>j</sub> = 25°C wenn nicht anders angegeben
- 3 Max. temperature of the terminals T<sub>T</sub> = 100°C – Max. Temperatur der Anschlüsse T<sub>T</sub> = 100°C

**Characteristics**
**Kennwerte**

Type Typ	Forward voltage Durchlass-Spannung			Junction capacitance Sperrschichtkapazität	
	$V_F$ [V]	@ $I_F$ [A]	@ $T_j$	$C_j$ [pF]	@ $V_R$ [V]
SGL1-20 ... SGL1-40	< 0.50	1	25°C	typ. 30	4
SGL1-50, SGL1-60	< 0.67	1	25°C	typ. 30	4
SGL1-90, SGL1-100	< 0.82	1	25°C	typ. 20	4

Leakage current Sperrstrom	$T_j = 25^\circ\text{C}$	$V_R = V_{RRM}$	$I_R$	< 0.5 mA
	$T_j = 100^\circ\text{C}$	$V_R = V_{RRM}$	$I_R$	< 5.0 mA
Thermal resistance junction to ambient air Wärmewiderstand Sperrschicht – umgebende Luft			$R_{thA}$	< 75 K/W <sup>1)</sup>
Thermal resistance junction to terminal Wärmewiderstand Sperrschicht – Anschluss			$R_{thT}$	< 40 K/W



**Disclaimer:** See data book page 2 or [website](#)  
**Haftungsausschluss:** Siehe Datenbuch Seite 2 oder [Internet](#)

1 Mounted on P.C. board with 25 mm<sup>2</sup> copper pads at each terminal  
 Montage auf Leiterplatte mit 25 mm<sup>2</sup> Kupferbelag (Löt-pad) an jedem Anschluss