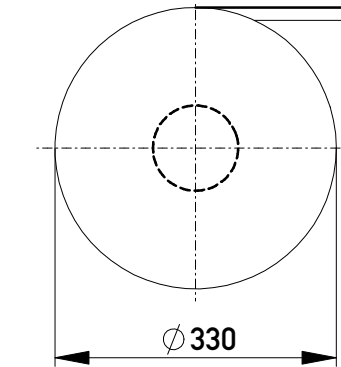
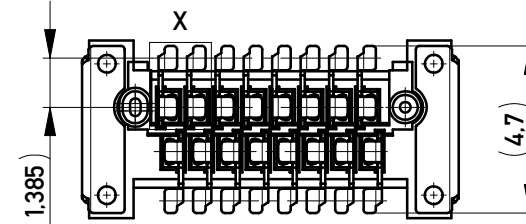
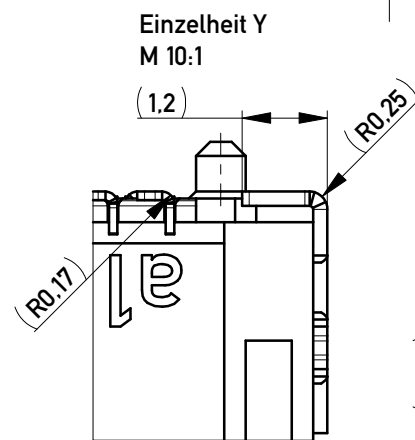
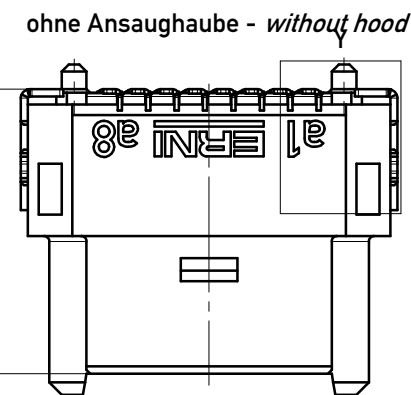
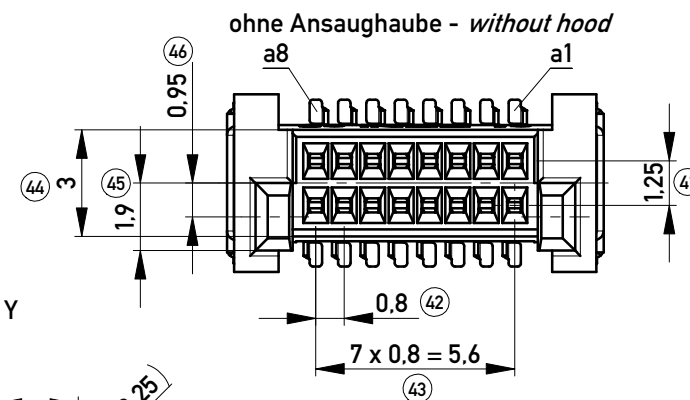
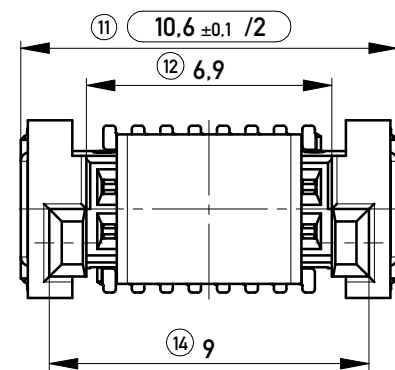
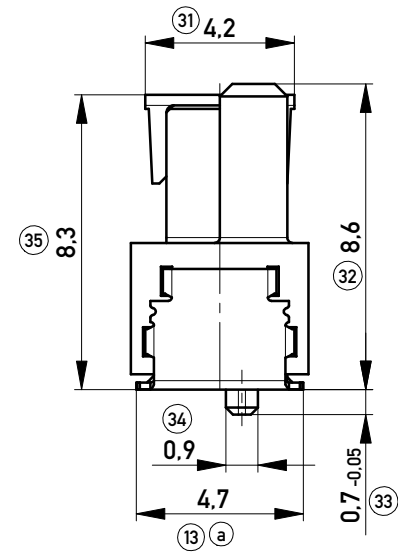
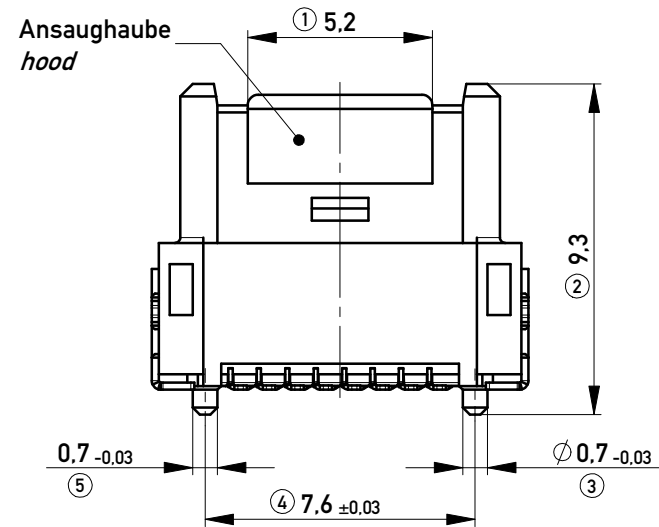
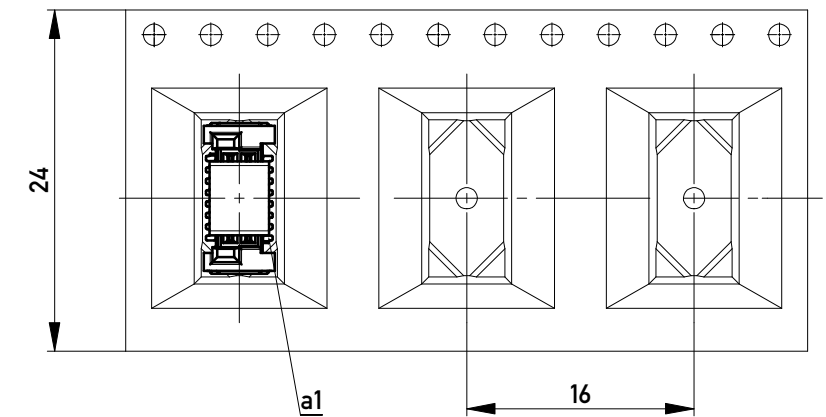


Verpackt im Gurt in Anlehnung an DIN IEC 60286-3
 Tape on Reel Packaging according to DIN IEC 60286-3
 Vorlaufband 32 mm / Nachlaufband 32 mm
 Leader 32 mm / Trailer 32 mm
 Verpackungseinheit: 480 Stück
 Packaging unit: 480 pcs



Abspulrichtung - Reel off Direction



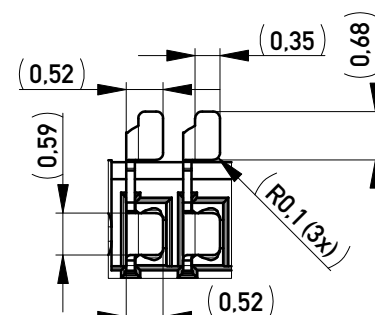
a) Durchmesser des Bohrers / Drill tool

51) Koplanarität der SMT Anschlüsse und Auflagen < 100 µm

Anforderungsstufe 2

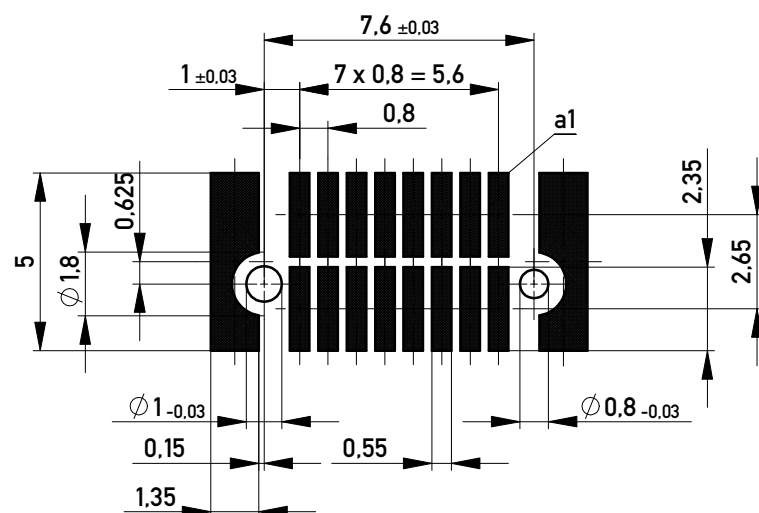
Material Kontaktbuchse: CuSn6
 Material Gehäuse: LCP 30% GF, E130i Fa. Ticona
 Oberfläche Lötanschlüsse: 1.5-3 µm Ni, 4-6 µm Sn matt
 Oberfläche Steckbereich Kontakte: 1.5-3 µm Ni, 0.65 µm PdNi, 0.1 µm Au

SIEMENS-Nr.: A5E30306225



Einzelheit X
 M 10:1

Leiterplatten-Layout Vorschlag für SMT
 PCB-Layout Proposal for SMT



SPC-Maß: Prüfmerkmale der Kategorie /1

/1 Für SPC-Maße muss eine x/s Regelkarte geführt werden mit Nachweis der Prozessfähigkeit in der Serie (Cpk) oder 100% - Prüfung

Prüfmerkmal: Prüfmerkmale der Kategorie /2 und /3

/2 Für Prüfmerkmale muss eine x/s Regelkarte geführt werden

/3 Prüfmerkmale werden serienbegleitend geprüft

Dimension Nr.: 1 - 46 unbelegte Nr.: 6-10, 15-20, 22-30, 36-40		Tolerances ISO 2768-mK DIN 7167	All Dimensions in mm	Scale 5:1
All rights reserved. Only for Information. To ensure that this is the latest version of this drawing, please contact one of the ERNI companies before using.		Subject to modification without prior notice. Drawing will not be updated.		Designation 0,8 DRC-B, F 8mm, 16 polig 0,8 DRC-B, F 8mm, 16 pin
www.ERNI.com	100701220002	K A3		Class DRCB
a	23.06.2016	Date		
Index	Date			