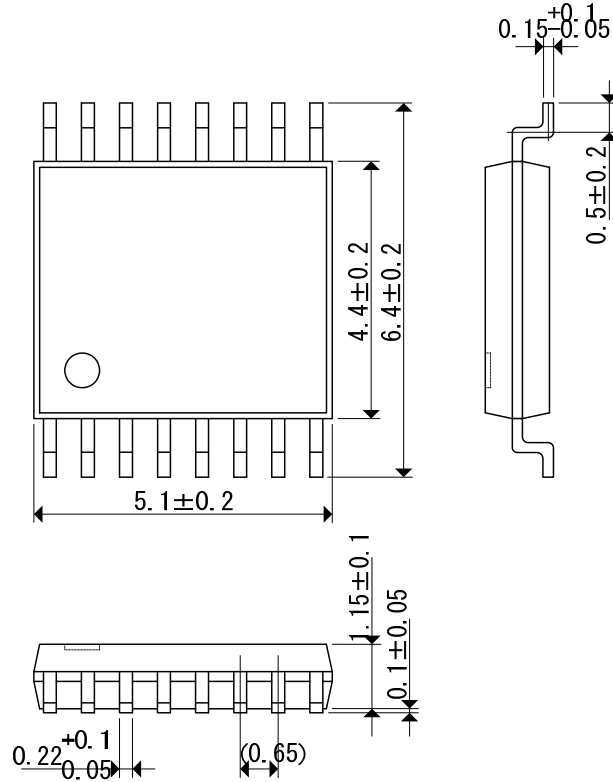


Packaging Information / Reference Pattern Layout Dimensions

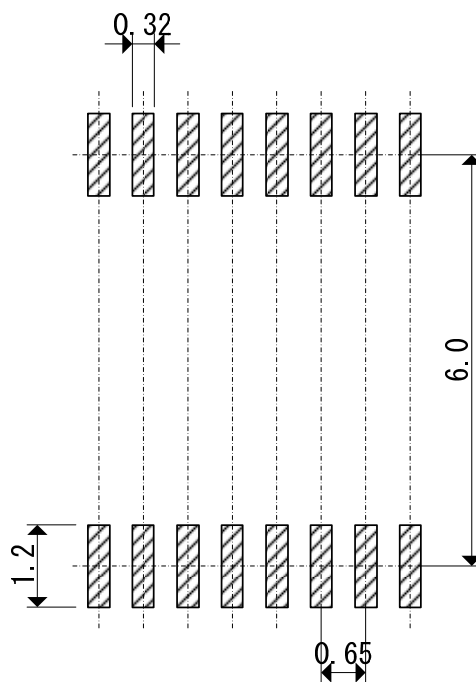
● TSSOP-16

Unit: mm

■ Packaging Information

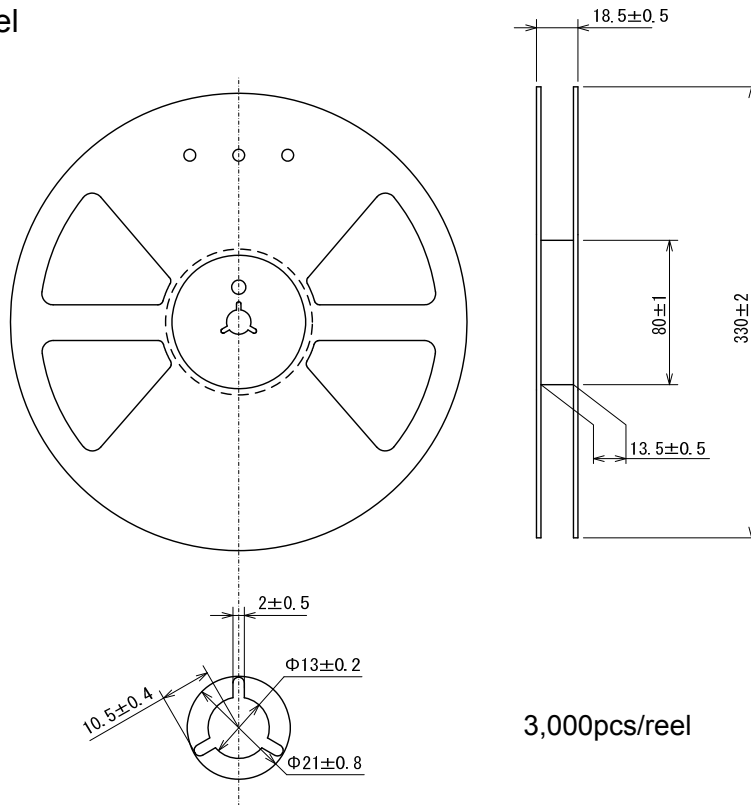


■ Reference Pattern Layout Dimension



Taping Specifications

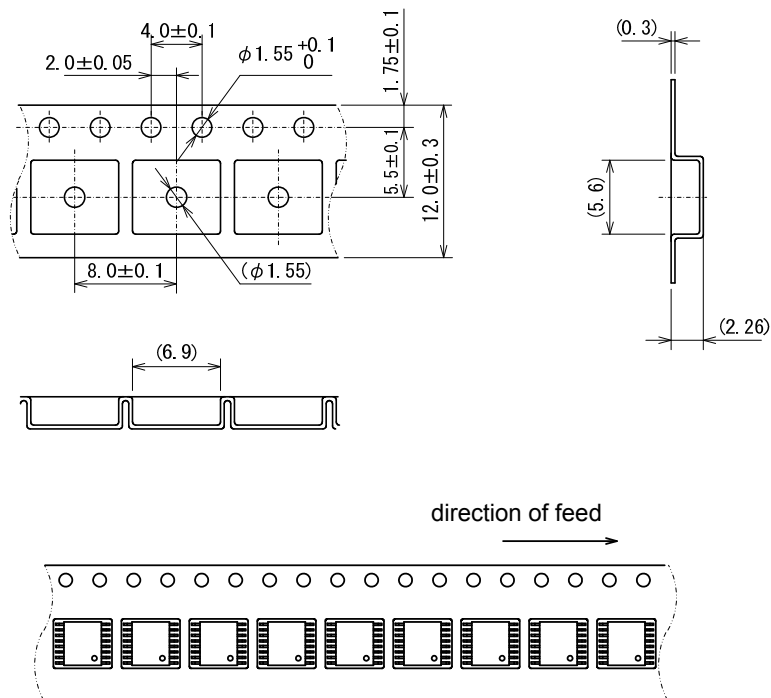
●TSSOP-16 Reel



Unit: mm

3,000pcs/reel

●Taping Specifications

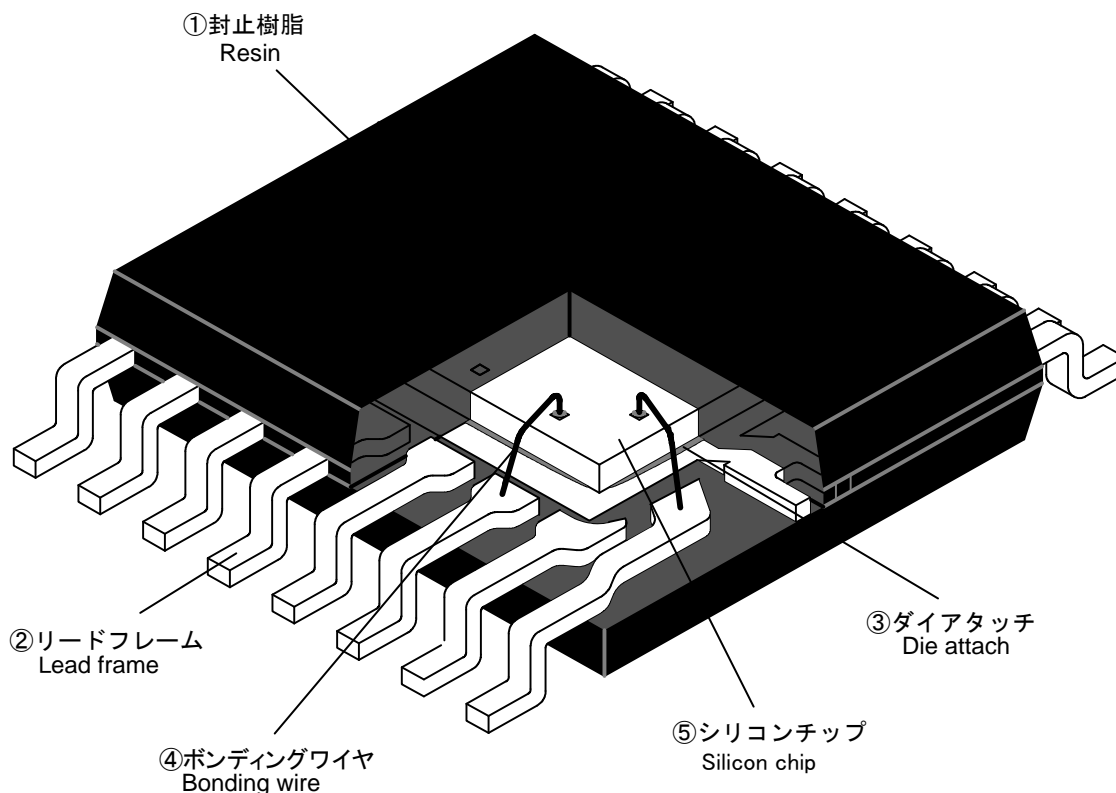


R Type :[Device orientation : Right]

Standard feed

TSSOP-16 構造図
TSSOP-16 Perspective

RoHS対応品
RoHS Compliance



項目 Item	材料 Material	備考 Note
① 封止樹脂 Resin	エポキシ樹脂 Epoxy resin	難燃グレード/Flammability rating UL94V-0
② リードフレーム Lead frame	銅系 Copper alloy	
端子処理 Lead plating	鉛フリーはんだメッキ Lead(Pb) free solder plating	
③ ダイアタッチ Die attach	エポキシ Epoxy	
④ ボンディングワイヤ Bonding wire	Au	
⑤ シリコンチップ Silicon chip	Si	

捺印表示 Marking	レーザー Laser marking
-----------------	-----------------------