

■規格說明

CDT3354 是以可改變光罩式之多種輸入時間變化的專用循環式倒時定時 IC。僅能使用 AC50Hz、60Hz

※ 段數設定方式

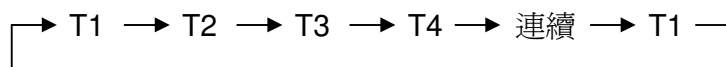
- a. 設定時間：最多 4 個設定時間長度 (1~23 小時) --- T1, T2, T3, T4
可修改光罩任選設定段數及時間
- b. 連續
- c. OFF

■特 性

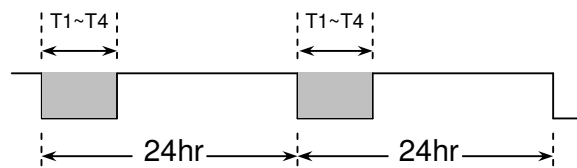
- CMOS 製造技術
- 工作電壓範圍：1.35~5.00VDC
- 靜態電流 < 5 μ A
- 振盪方式：接 AC50/60Hz
- 單鍵觸發換段方式
- 1 個輸出方式—直接推 TRIAC
- 5 個 LED 顯示
- Buzzer 響聲

■功能描述:

- (1). 定時時段分爲 T1、T2、T3、T4、連續、OFF，分別由對應之 LED 顯示 L1、L2、L3、L4、L5，OFF 段時 LED 全滅。
- (2). T1~T4 時段長度爲 1~23 小時，可自行選擇，單位長爲 1 小時，時段共有 T1、T2、T3、T4、連續等 5 種時段，可自由選擇，最少一個，最多 5 個，須按照順序 T1→T2→T3→T4→連續 選擇，無論選任何時段皆有 OFF 段。

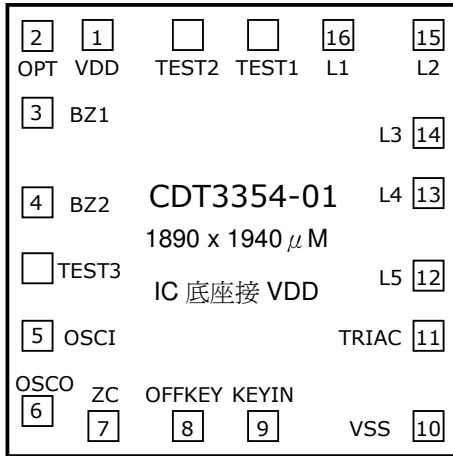


- (3). 計時振盪由 AC 50Hz 或 60Hz，內部電路自動偵測除頻。
- (4). 24 小時自動循環控制輸出。

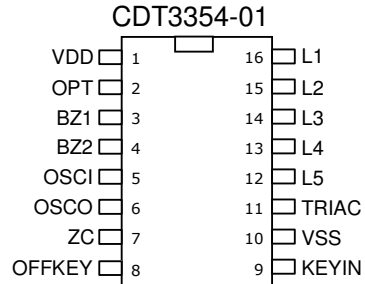


- (5). Power On 時或斷電再 ON 時，LED 全閃及嗶一聲，等待按 KEY。
- (6). KEY 分爲段 KEY 及 OFFKEY，每按下時嗶一聲，段 KEY 按下時換下一時段，計時器重新計時，若換到連續段時，控制輸出恆爲 Low，換到 OFF 段時振盪器關閉，按下 OFFKEY 時無論在何段皆回 OFF 段。
- (7). 若段 KEY 接 VSS 時，則 Power On 時固定停在 T1，不會再換段，此時若按 OFFKEY 時回 OFF 段，要再回 T1 時需再 Power On。
- (8). LED 時段顯示分爲時段固定顯示或時段遞減顯示，可由 OPT 腳選擇，Floating 時爲遞減，接 VDD 時爲固定。
- (9). LED 爲遞減顯示時，各時段所選擇的小時數關係須爲 T4>T3>T2>T1，若 LED 爲固定顯示時，則 T1~T4 可隨意選擇小時數。

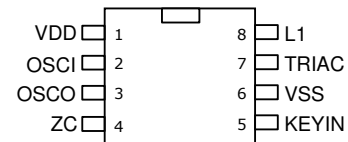
■ IC 打線腳座配置



■ 16 PIN DIP 包裝



8 PIN DIP 包裝



■ PIN 腳功能描述：

腳位	符 號	I/O	型 態	功 能 說 明
1	VDD			電源正極。
2	OPT	I		LED 固定或時段遞減選擇腳。
3	BZ1	O		Buzzer 輸出。
4	BZ2	O		
	TEST3	B		IC 內部測試 pin。
5	OSC I	I		外接振盪電阻。
6	OSC O	O		
7	ZC	I		AC 50/60Hz 輸入端。
8	OFFKEY	I	Pull-High	強制動作 OFF key。
9	KEYIN	I	Pull-High	換段 key。
10	VSS			電源負極。
11	TRIAC	O		計時 TRIAC 控制輸出。
12	L5	O		連續時段指示。
13	L4	O		T4 時段指示。
14	L3	O		T3 時段指示。
15	L2	O		T2 時段指示。
16	L1	O		T1 時段指示。
	TEST1	B		IC 內部測試 pin。
	TEST2	B		

CDT-3354-01

功能	T1	T2	T3	T4	連續	OFF
LED	L1	L2	L3	L4	L5	
時間	6 小時	8 小時	10 小時	12 小時	連續	OFF

CDT-3354-02

功能	T1	T2	T3	T4	連續	OFF
LED	L1	L2	L3	L4	L5	
時間	8 小時	10 小時	12 小時	14 小時	連續	OFF

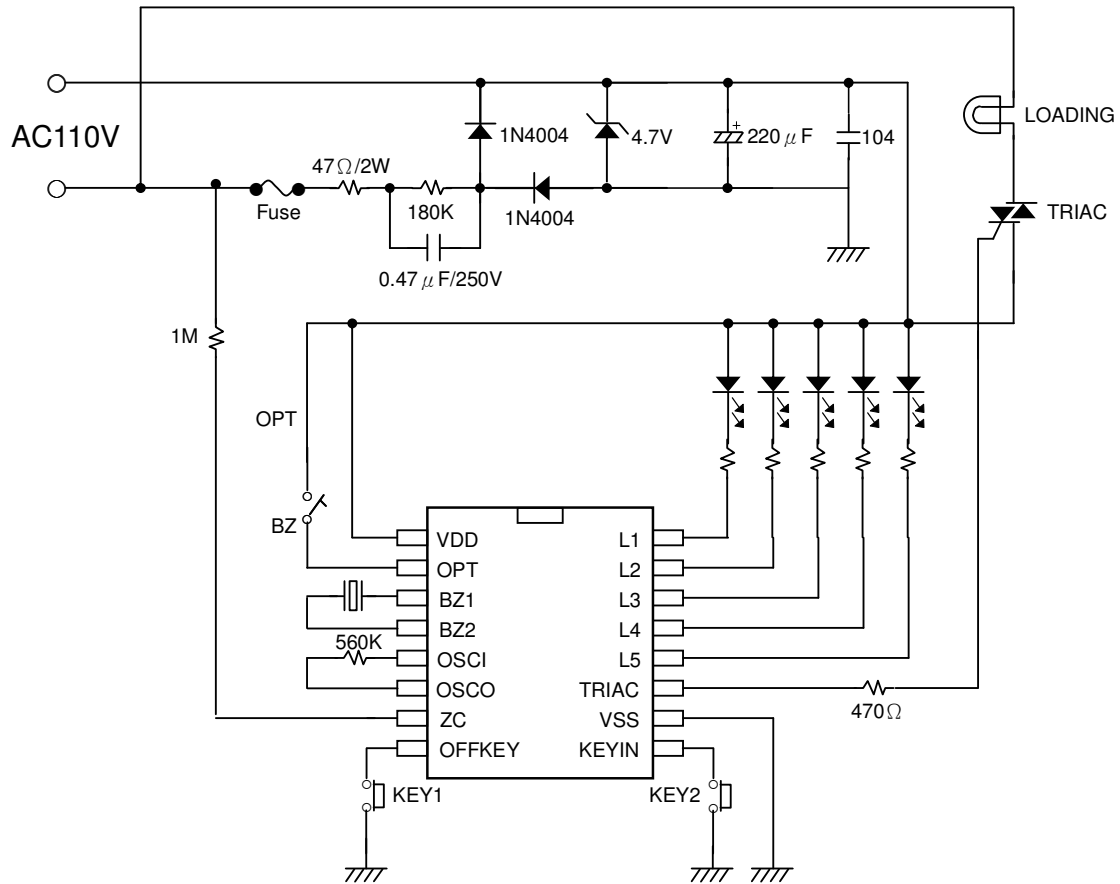
CDT-3354-03

功能	T1	T2	T3	T4	連續	OFF
LED	L1	L2	L3	L4	L5	
時間	10 小時	12 小時	14 小時	16 小時	連續	OFF

CDT-3354-04

功能	T1	T2	T3	T4	連續	OFF
LED	L1	L2	L3	L4	L5	
時間	12 小時	14 小時	16 小時	18 小時	連續	OFF

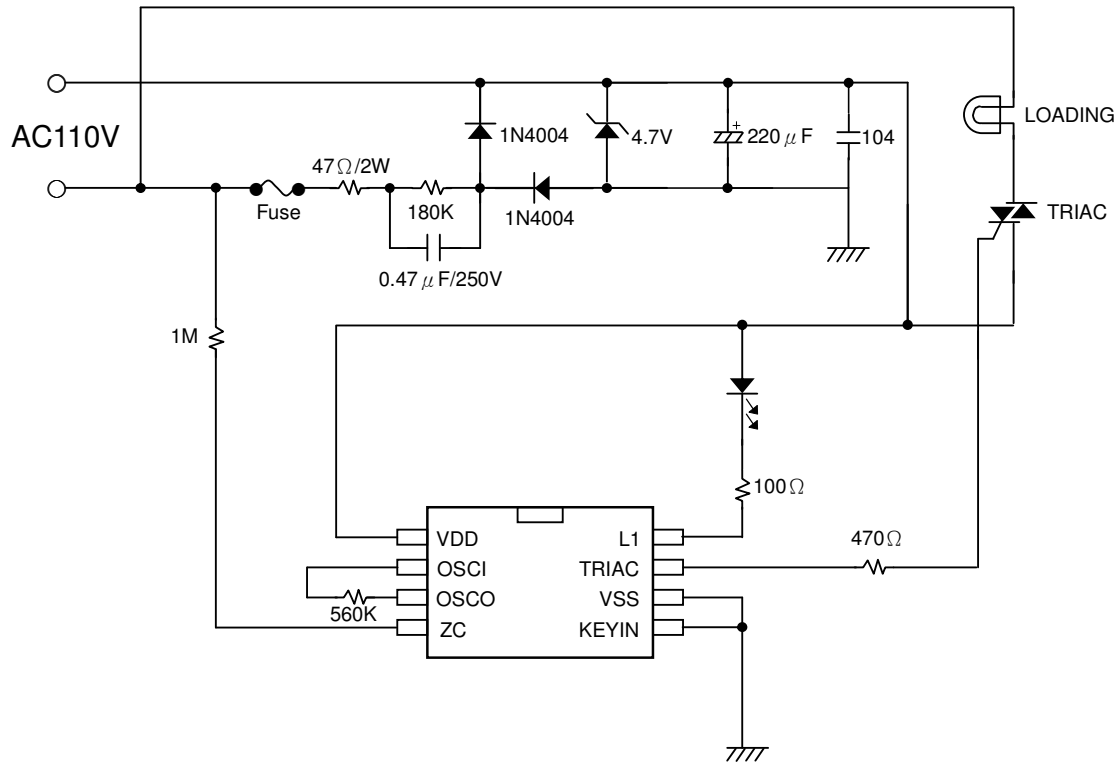
應用線路(1)



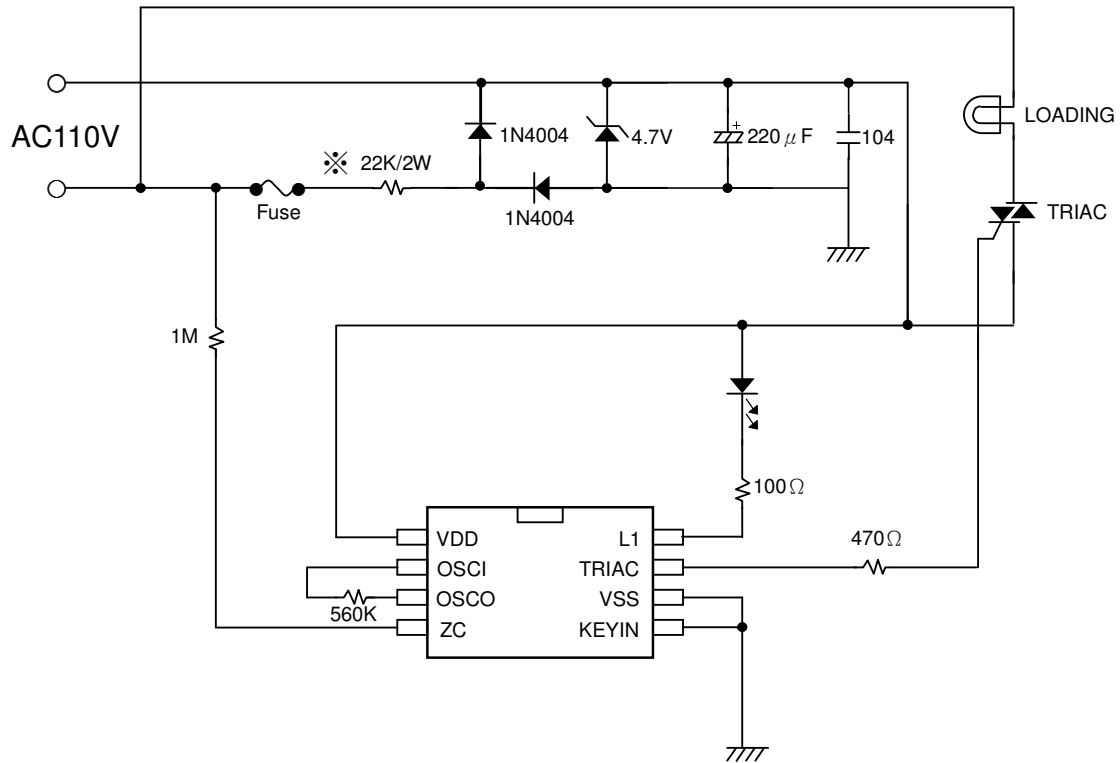
說明：

快速測試時 - 由 ZC PIN 加入一 60KHz 之高頻，如此 IC 以 1000 倍快速計時，可縮短測試

應用線路(2)一固定時間 8PIN DIP

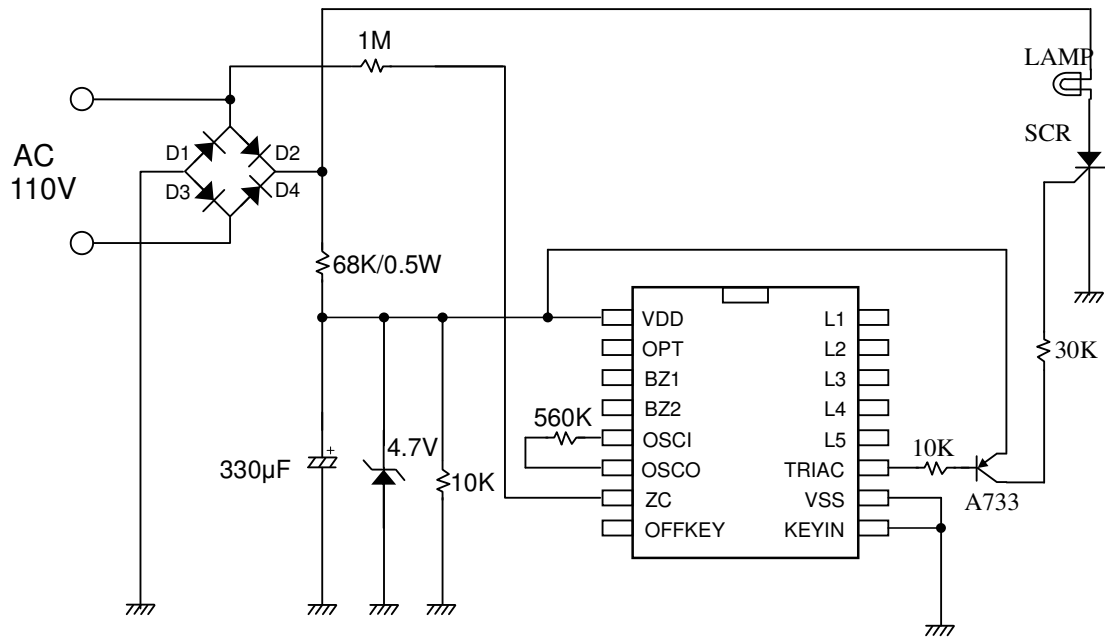


應用線路(2)——固定時間 8PIN DIP

說明：

1. 由於 TRIAC 需較大電流，限流 22K/2W 需試一試

■ AC 應用線路---接 SCR

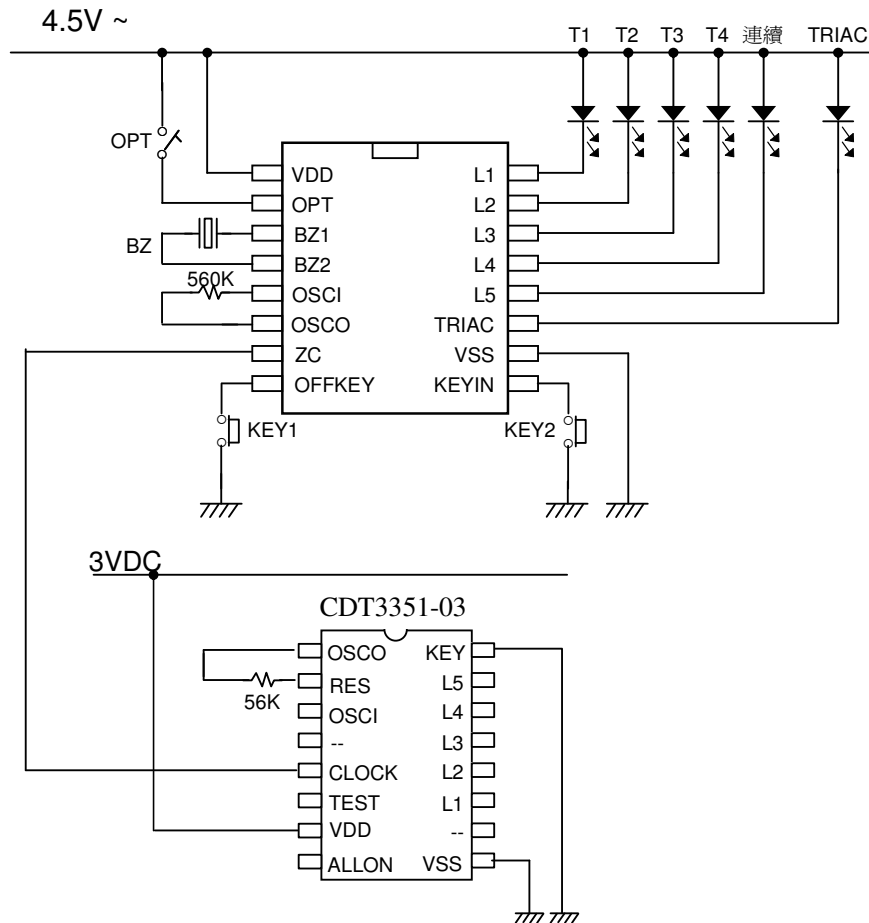


■ 零件使用

IC	:	CDT3354
D1 D2 D3 D4	:	1N4004
Q1 Q2 Q3 Q4	:	XL1225 (SCR)

如使用 220VAC, 請改變 68K/0.5W 電阻

應用線路(3)—快速測試



說明：

1. CLOCK PIN 以 660KHz 輸出給 ZC 用 - 6Hr 約 2.2 秒時間跑完。
2. OPT 空接 - LED 會遞減, 即 L4--L3--L2--L1--OFF--L4--L3....
OPT 接 VDD 及 KEYIN 接 VSS — 只使用 T1(L1), L1 不會減
3. TRIAC 接 LED—動作時會亮, 不動作時不會亮