

CDT3351-03	P. 1
五個 LED 可程式化輸出控制 IC	

■使用說明

CDT3351 是以可程式化設計方式改變 LED 閃動變化的專用 IC。

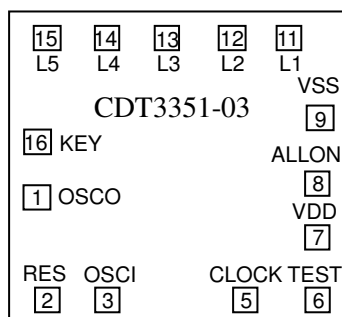
LED 閃動的方式可以直接程式化在 IC 內部，如此才可以設定 LED 各種閃動的方式。

利用單鍵觸發方式，變化多端，應用廣泛。

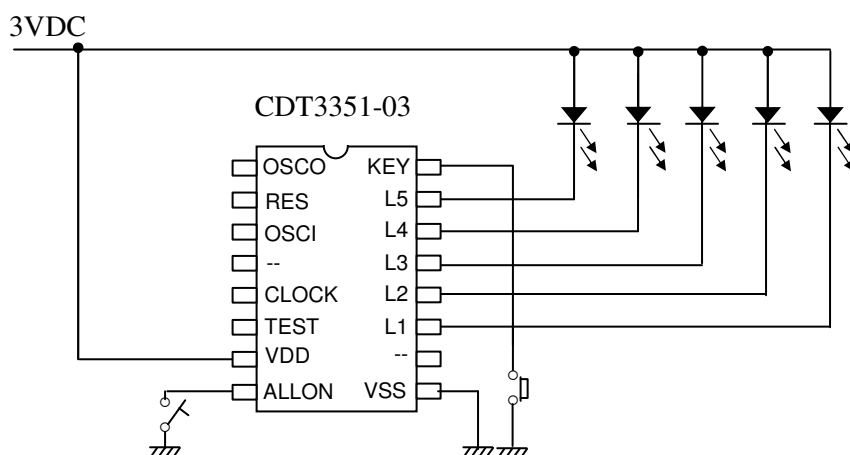
■特 性

- CMOS 製造技術
- 工作電壓範圍:1.35~5.00V
- 靜態電流小 < 5 μ A(@3VDC)
- 5 個 LED 輸出端輸出電流>20 mA(@3V)
- 5 段單一按鍵觸發選擇方式
- 可以任選多段(2~5)循環
- 可改一層光罩改變跳法
- ALLON--任何段接 VSS -- LED 全亮

■IC 腳位及應用線路



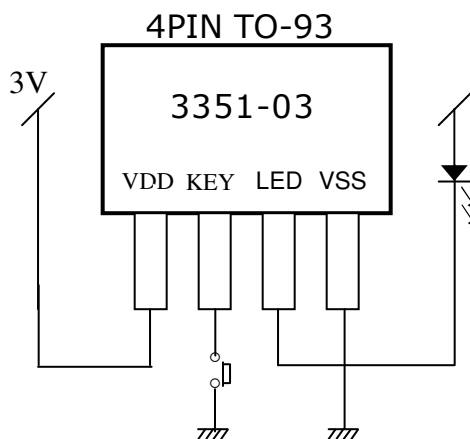
Chip Size:1440 X 1400 μ M
IC 底座接 VDD

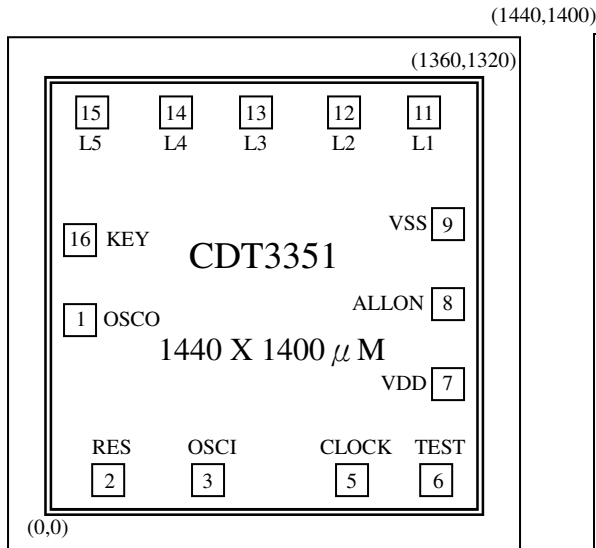


KEY	按鍵換段觸發鍵	Rosc	外調電阻
OSCI,OSCI	外接電阻(Rosc)	CLOCK	128KHz 輸出端
OSCI+RES	利用內定電阻	ALLON	任何段接 VSS,LED 全亮

CDT3351-03		
第一段	第二段	第三段
OFF	全亮	全閃(5Hz)(內建)

全閃頻率	內建固定頻率
	5Hz(\pm 20%)



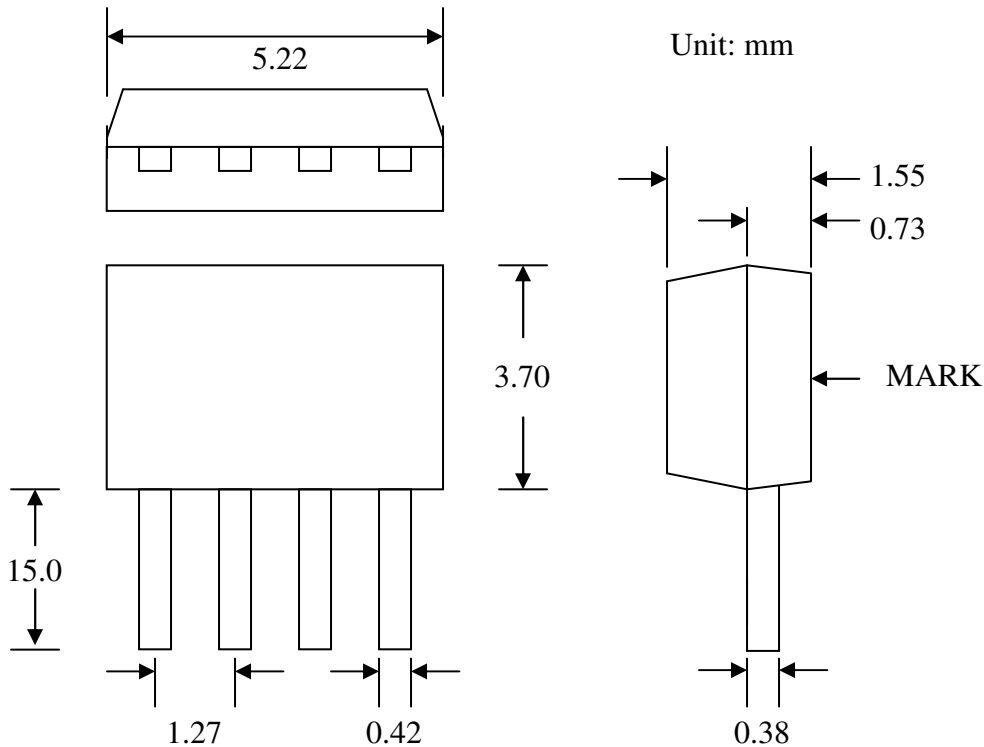


	PAD	X	Y
1	OSCO	120	532
2	RES	202	120
3	OSCI	510	120
4	--		
5	CLOCK	1003	120
6	TEST	1212	120
7	VDD	1242	365
8	ALLON	1242	593
9	VSS	1242	817
10			
11	L1	1170	1200
12	L2	930	1200
13	L3	666	1200
14	L4	425	1200
15	L5	160	1200
16	KEY	120	780

(0,0)

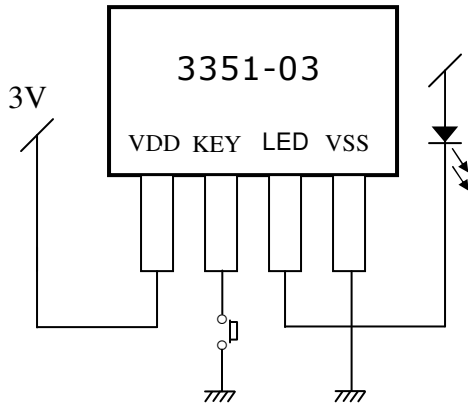
CHIP SIZE: 1360 X 1320 μ M
 含切割道計: 1440 X 1400 μ M

■ TO-93 4PIN 外觀圖

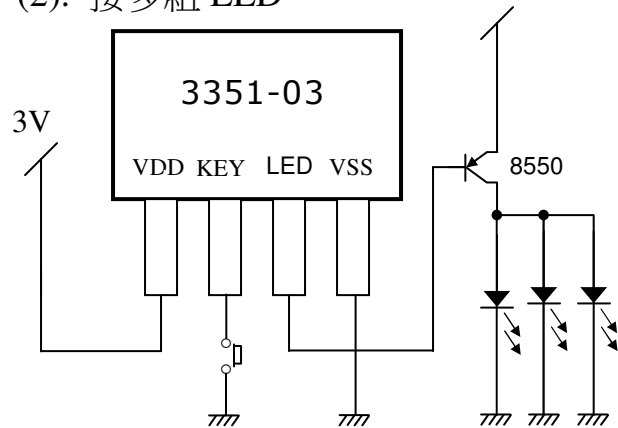


■應用線路

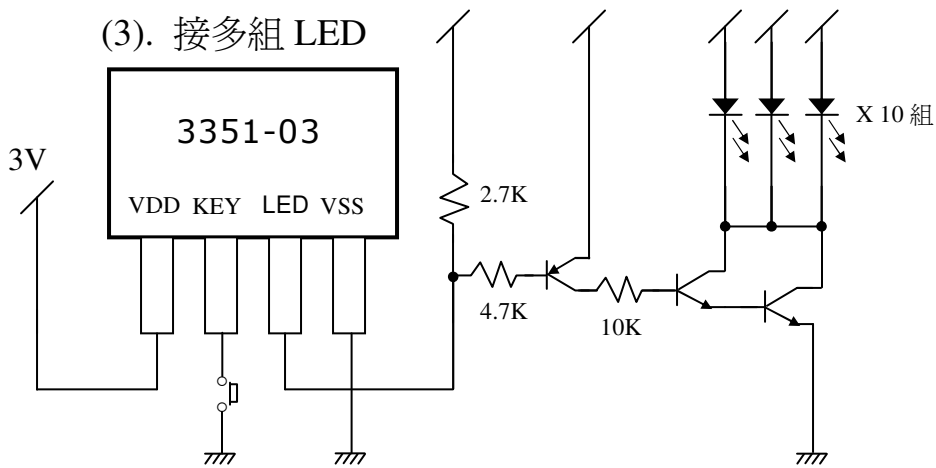
(1). 3VDC



(2). 接多組 LED

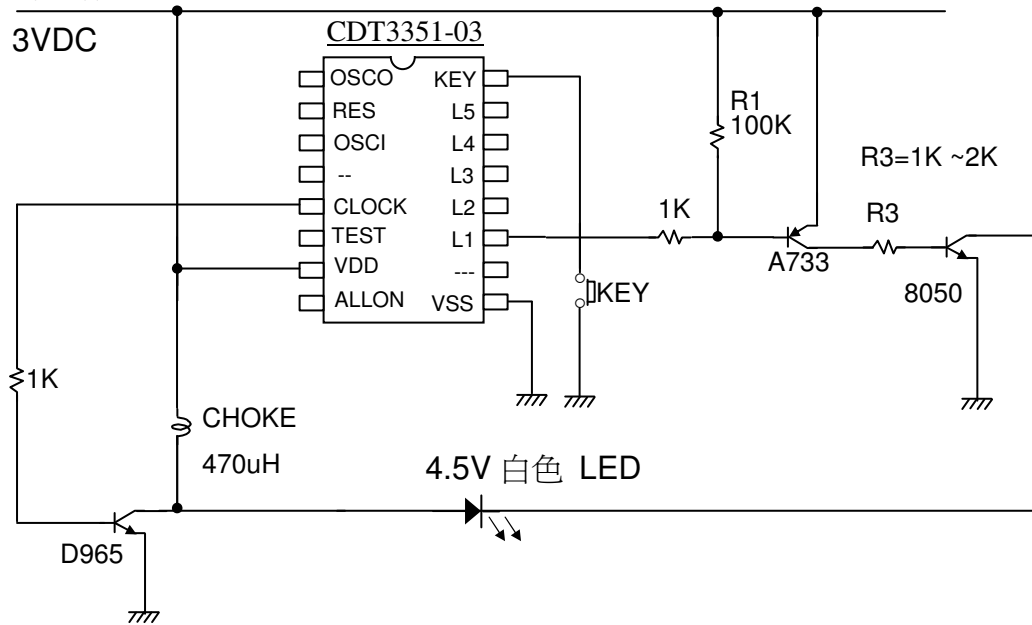


(3). 接多組 LED

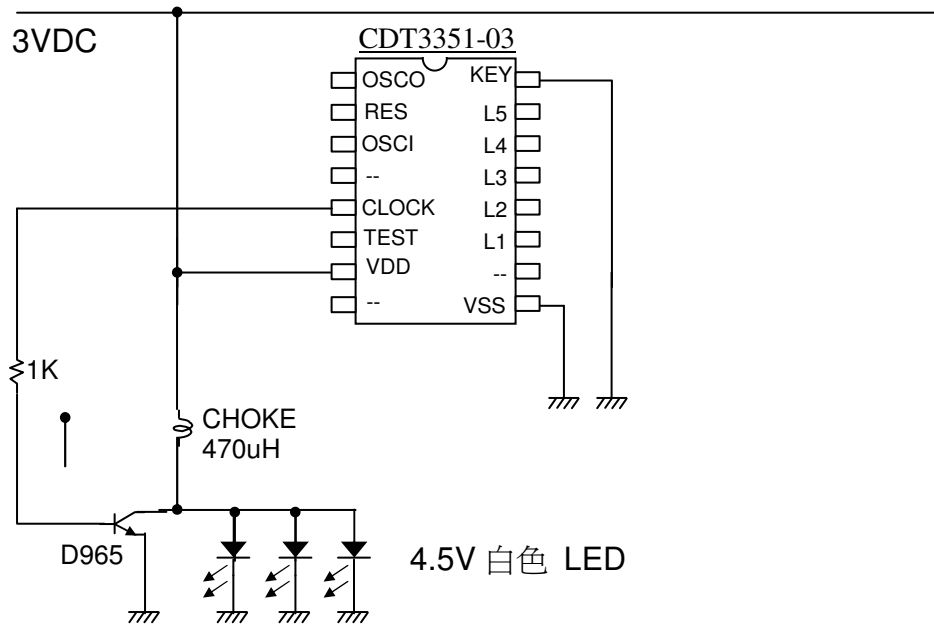


■應用線路

(1).升壓線路



(2).一般應用 - KEY 無動作, power ON = 全亮



KEY 接 VSS --- 直接跳到第二段-全亮