

CDT3332	P. 1
單個 LED 輸出控制 IC	

■ **使用說明**

CDT3332 是專門設計應用於低壓 1 個 LED 輸出推動 IC。IC 不必外接任何零組件，LED 端可並聯多個 LED。
多種內定頻率選擇，應用廣泛。
可以外接 Rosc 加速，Cosc 減速。

■ **特 性**

- CMOS 製造技術
- 工作電壓範圍：1.35V~5.00VDC
- ON/OFF, Level Hold 功能
- 輸出電流：電流>30mA @電壓=3V
- 靜態電流小 < 5 μ A

產品分類	頻率	功 能	Duty	產品分類	頻率	功 能	Duty
CDT3332-00	全亮	ON/OFF		CDT3332-11	外調式 X 分鐘	ON/OFF	1/2
CDT3332-01	1Hz	ON/OFF	1/8	CDT3332-12	內建式 3 分鐘	ON/OFF	1/2
CDT3332-02	2Hz	ON/OFF	1/8	CDT3332-13	1.2Hz	ON/OFF	1/32
CDT3332-03	0.5Hz	ON/OFF	1/2	CDT3332-14	1.2Hz	ON/OFF	1/64
CDT3332-04	4Hz	ON/OFF	1/8	CDT3332-15	0.6Hz	Power ON	1/256
CDT3332-05	8Hz	ON/OFF	1/2	CDT3332-16	0.5Hz	Power ON	1/512
CDT3332-06	2.4Hz	ON/OFF	1/8	CDT3332-17	1.5Hz	LEVEL	3/4
CDT3332-07	2.4Hz	LEVEL	1/8	CDT3332-18	全亮	LEVEL	
CDT3332-08	0.1Hz	ON/OFF	1/256	CDT3332-19	2.4Hz	ON/OFF	1/16
CDT3332-09	0.8Hz	ON/OFF	1/128	CDT3332-20	3.0Hz	ON/OFF	1/32
CDT3332-10	1.0Hz	LEVEL	1/16				

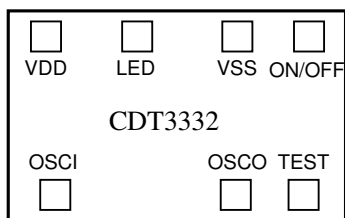
※ 頻率容許誤差：±20%，測試電壓：3VDC

※ (ON/OFF), (LEVEL = Level Hold), (Power ON = ON/OFF pin 無效)

■ **IC 打線腳座功能說明及 PAD 座標圖(單位= μ m)**

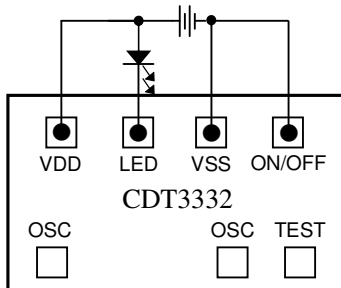
VDD	(120,843)	電源正極	ON/OFF	(948,843)	ON/OFF 按鍵開關
LED	(324,843)	LED 輸出端(負輸出)	OSCI	(152,123)	內建振盪
VSS	(723,843)	電源負極	OSCO	(698,123)	可以外接 Rosc 加速

■ **IC 打線腳座配置圖**

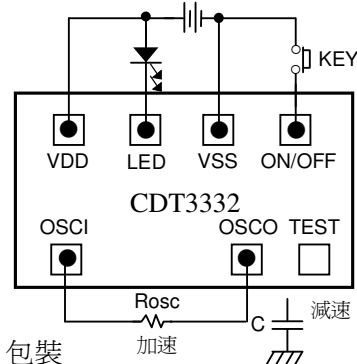


Chip Size: 1180 x 1040 μ M
IC 底座接 VDD

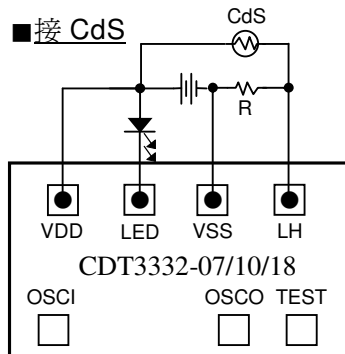
■ **用電源當開關**



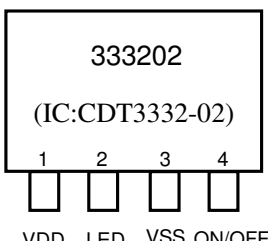
■ **ON/OFF 按鍵開關/加速/減速**



■ **接 CdS**

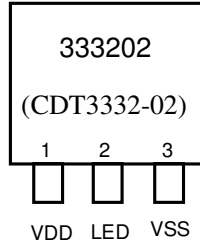


■ **T0-93 4pin 包裝**



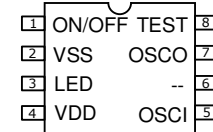
CDT-3332 --- 1

■ **T0-92 包裝**



※ON/OFF 與 VSS 接一起

■ **8pin DIP 包裝**



CDT3332	P. 2
單個 LED 輸出控制 IC	

■使用說明

CDT3332 是專門設計應用於低壓 1 個 LED 輸出推動 IC。IC 不必外接任何零組件，LED 端可並聯多個 LED。

多種頻率選擇，應用廣泛。

※頻率容許誤差：±20%，測試電壓：3VDC

■特 性

- CMOS 製造技術
- 工作電壓範圍：1.35V~5.00VDC
- ONE SHOT 功能
- 可接 CdS 控制
- 輸出電流：電流>30mA @電壓=3V
- 靜態電流小 < 5μA @電壓=3V

產品分類	頻率	次數	功能	時間	duty
CDT3332-21	1.5Hz	8 下	N-Ret	5 秒	1/2
CDT3332-22	2.8Hz	16 下	N-Ret	6 秒	1/2
CDT3332-23	1.0Hz	64 下	LH OS	64 秒	1/2
CDT3332-24	12Hz	120 下	Retrig	10 秒	1/2
CDT3332-25	恒亮		Retrig	30 秒	
CDT3332-26	2Hz	32 下	N-Ret	16 秒	1/2
CDT3332-27	2.8Hz	8 下	N-Ret	3 秒	1/2
CDT3332-28	8Hz	240 下	N-Ret	30 秒	1/2

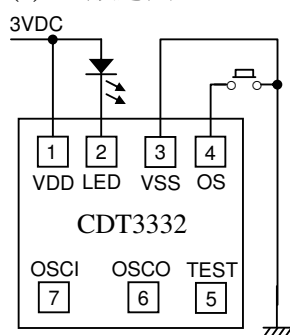
產品分類	頻率	次數	功能	時間	duty
CDT3332-29	恒亮		N-Ret	可調	
CDT3332-30	1Hz	180 下	N-Ret	180 秒	1/2
CDT3332-31	12Hz	120 下	LH OS	10 秒	1/2
CDT3332-32	恒亮		Retrig	可調	
CDT3332-33	恒亮		LH OS	可調	
CDT3332-34	1Hz	10 下	R-OS	10 秒	1/2

※(Retrig = Retriggle), (N-Ret = Non-Retriggle), (LH OS = Level Hold One Shot)

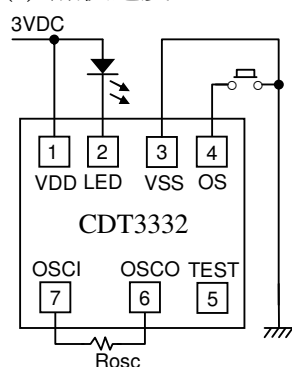
■IC 打線腳座功能說明及 PAD 座標圖(單位=μm)

VDD	(120,843)	電源正極	OS	(948,843)	OS 按鍵開關
LED	(324,843)	LED 輸出端(負輸出)	OSCI	(152,123)	內建振盪
VSS	(723,843)	電源負極	OSCO	(698,123)	可以外接 Rosc 加速

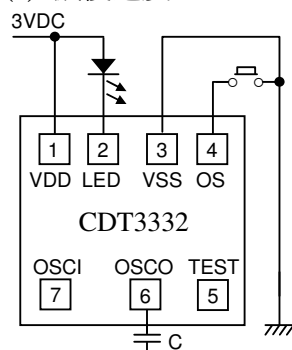
(1) 一般應用



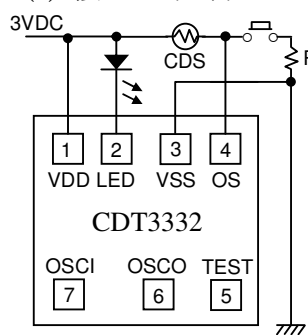
(2) 加快速度



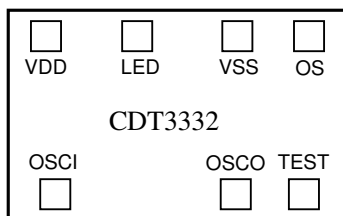
(3) 減慢速度



(4) 接 CDS 控制

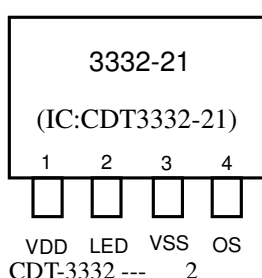


■IC 打線腳座配置圖

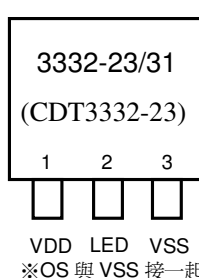


Chip Size: 1200 x 1160 μM
IC 底座接 VDD

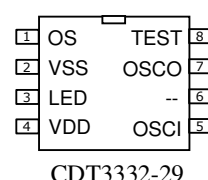
■TO-93 4 PIN



■T0-92 包裝

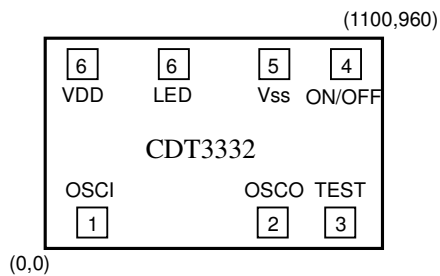


■8pin DIP 包裝



CDT3332	P. 3
單個 LED 輸出控制 IC	

■ CDT3332 PAD 位置圖



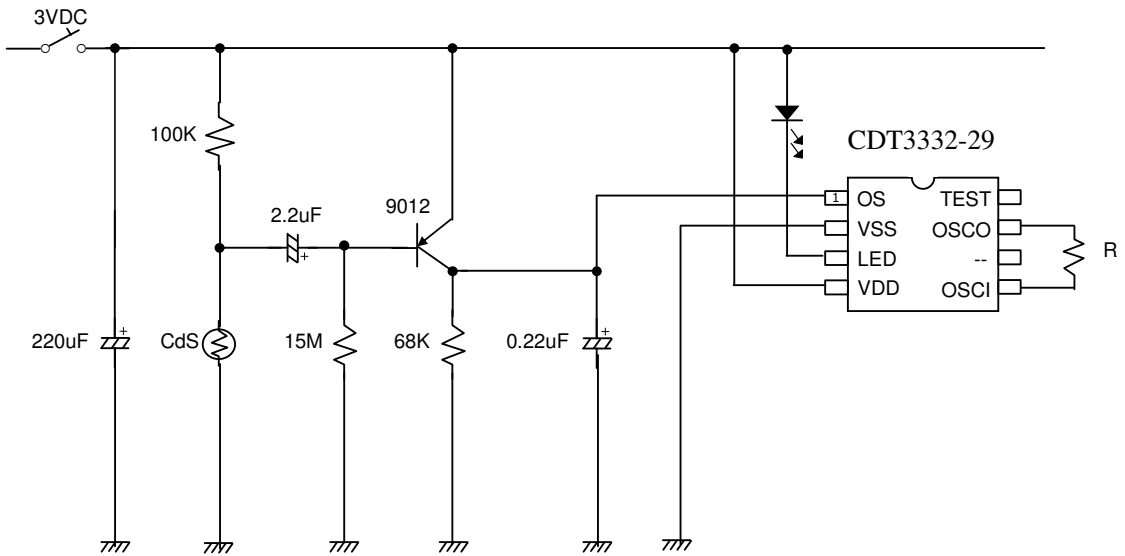
Chip Size: 1100 x 960 μ M
 Actual Size: 1200 x 1160 μ M
 IC 底座接 VDD

註: Actual Size 即是含切割道之大小
 使用上是用 Actual Size

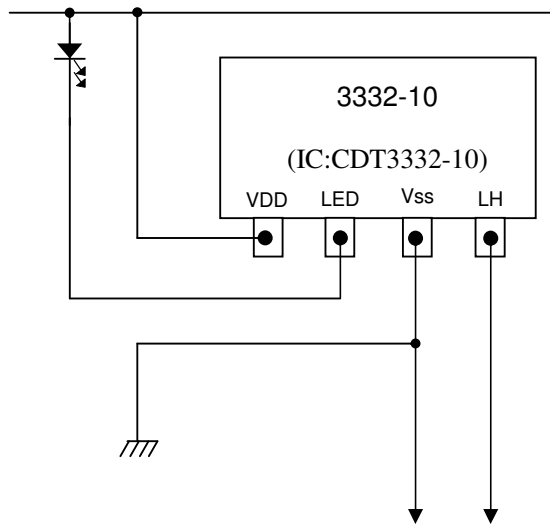
■ CDT3332 PAD 座標圖

	PAD	X	Y
1	OSCI	152	123
2	OSCO	698	123
3	TEST	948	123
4	ON/OFF	948	843
5	VSS	723	843
6	LED	324	843
7	VDD	120	843

■ CdS 控制開關



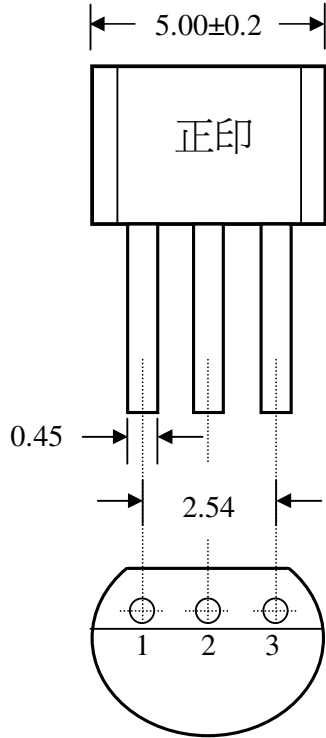
CDT3332-07/10/18 應用線路 – 偵測有水否



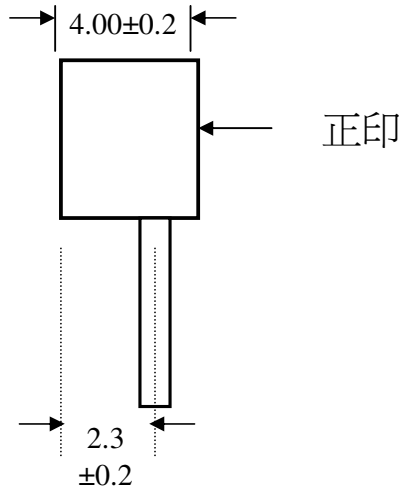
兩點同時接觸水
LED 就閃爍

CDT3332	P. 5
單個 LED 輸出控制 IC	

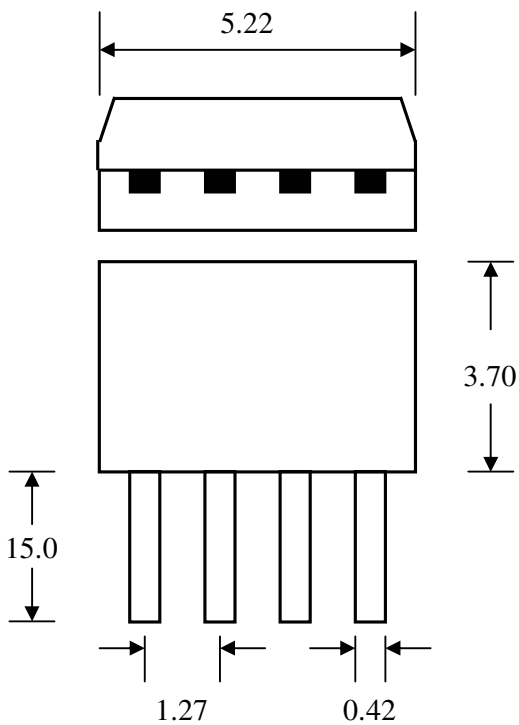
■ TO-92 3PIN 外觀圖



Unit: mm



■ TO-93 4PIN 外觀圖



Unit: mm

