

CDT3332-29	P 1
單個 LED 輸出 OS 控制 IC	

■ CDT3332-29

CDT3332-29 是專門設計應用於低壓 1 個 LED 輸出推動 IC。

IC 可以外接振盪電阻調整 LED 恒亮之時間，恒亮之時間可以當 Timer 使用。

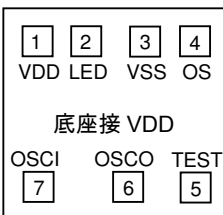
One-Shot - Non-Retrig 方式。

*IC 底座接 VDD

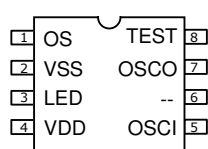
■ 特 性

- 工作電壓：1.35V~5.00VDC
- IC - Power On 在 OS 動作
 - (1) OS 為 Non-Retrig 模式
 - (2) 輸出電流 > 30mA
- OS - OS 鍵按住，LED 閃完也不閃
 - (1) OSC 關閉，省電裝置
 - (2) 可接 CDS 暗閃
- OSCI, OSCO - 接 Rosc 加快

■ CHIP PAD



■ 8PIN DIP

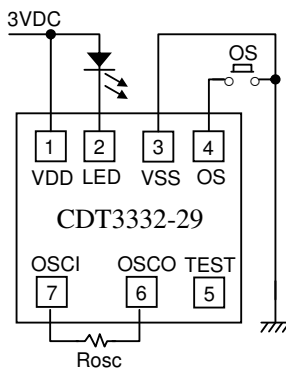


Chip Size : 1200 x 1160 μ M

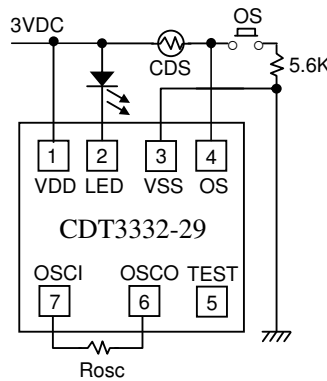
※閃爍時間容許誤差：±20%

Chip	DIP	使用符號	功能說明
1	4	VDD	電源正極
2	3	LED	LED 輸出 (負輸出)
3	2	Vss	電源負極
4	1	OS	OS 觸發開關 (LOW)
5	8	TEST	TEST PIN 測試用
6	7	OSCO	調整速度用

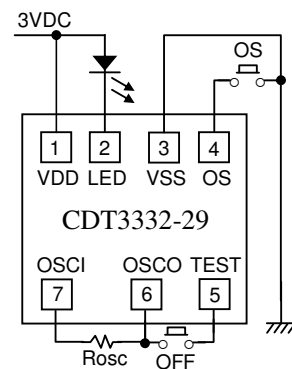
(1) 一般應用



(2) 接 CDS 控制



(3) 2 KEY 控制

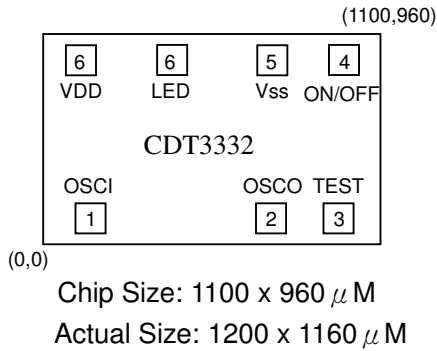


測試條件: @3VDC ※長時間時，請在 VDD 與 VSS 間加一 104 電容，以避免雜訊干擾振盪時間

Rosc	1K	2.0K	3.3K	4.7K	5.6K	6.8K	8.2K	10K	12K	15K	18K
參考時間秒	8.6	10.5	11.0	13.2	14.3	15.5	16.8	18.8	20.8	24.0	27.2
Rosc	22K	27K	30K	39K	47K	56K	68K	82K	100K	150K	220K
參考時間秒	31.2	36.2	39.4	48.8	55.6	65.2	76.4	91	107	157	217
Rosc	270K	300K	330K	470K	680K	820K	1M	1.2M	1.5M	2.0M	4.7M
參考時間秒	264	292	314	458	621	791	942	1117	1368	1915	5325

CDT3332	P. 2
單個 LED 輸出控制 IC	

▪ CDT3332 PAD 位置圖



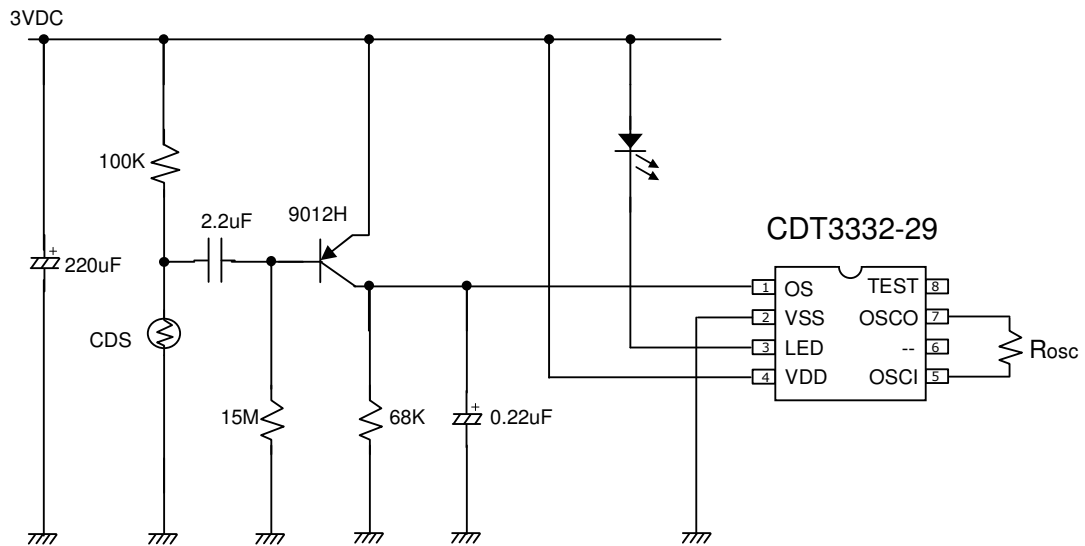
IC 底座接 VDD

註: Actual Size 即是含切割道之大小
使用上是用 Actual Size

▪ CDT3332 PAD 座標圖

	PAD	X	Y
1	OSCI	152	123
2	OSCO	698	123
3	TEST	948	123
4	ON/OFF	948	843
5	VSS	723	843
6	LED	324	843
7	VDD	120	843

▪ CDT3332-29 光控線路



CDT3332	P. 3
單個 LED 輸出 OS 控制 IC	

■ CDT3332-29 應用

1. CDT3332-29 當為 TIMER, 調 R1 到 5 分鐘
2. CDT3159 - L1+L2+L3 DUTY=1/4,
3. OFF PIN 為 LEVEL HOLD 控制 PIN
4. R2 調 CDT3159 頻率
5. CDT3159 內定亂閃, RD/SQ 接 VSS 變順閃

