

| | |
|--------------------|------|
| CDT3331-13 | P. 1 |
| 五個 LED 可程式化輸出控制 IC | |

■使用說明

CDT3331 是以可程式化設計方式改變 LED 閃動變化的專用 IC。

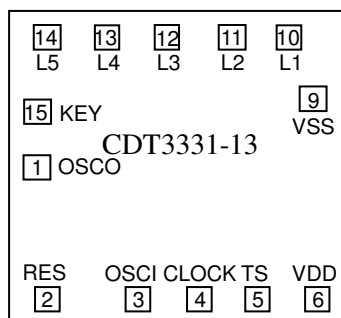
LED 閃動的方式可以直接程式化在 IC 內部，如此才可以設定 LED 各種閃動的方式。

利用單鍵觸發方式，變化多端，應用廣泛。

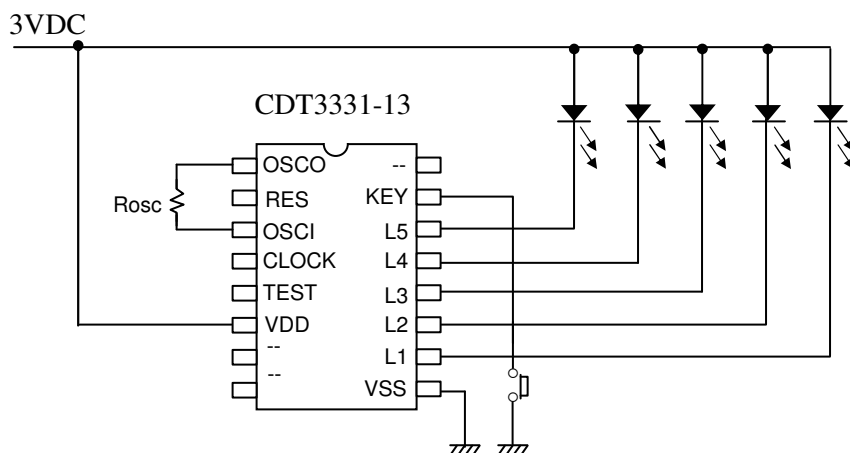
■特 性

- CMOS 製造技術
- 工作電壓範圍:1.35~5.00V
- 靜態電流小 < 5 μ A(@3VDC)
- 5 個 LED 輸出端輸出電流>20 mA(@3V)
- 5 段單一按鍵觸發選擇方式
- 可以任選多段(2~5)循環
- 可改一層光罩改變跳法

IC 腳位及應用線路



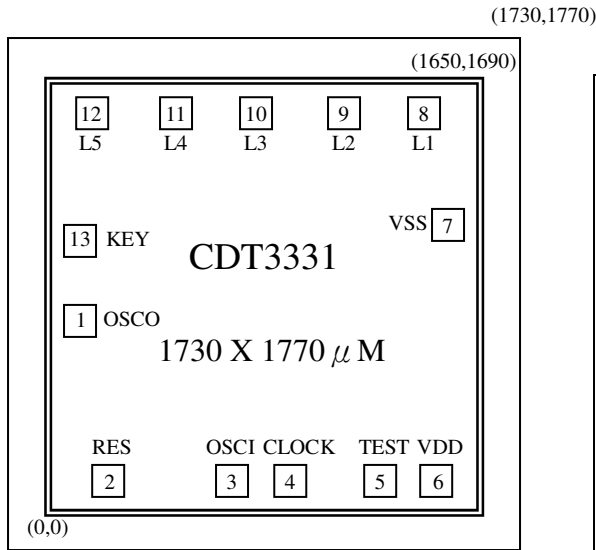
Chip Size:1730 X 1770 μ M



| | | | |
|-----------|------------|-------|-----------------|
| KEY | 按鍵換段觸發鍵 | Rosc | 外調電阻 |
| OSCI,OSCI | 外接電阻(Rosc) | CLOCK | 128KHz 輸出端 |
| OSCI+RES | 利用內定電阻 | ALLON | 任何段接 VSS,LED 全亮 |

| CDT3331-13 | | | | |
|------------|------|------|------|--|
| 第一段 | 第二段 | 第三段 | 第四段 | |
| OFF | L1 閃 | L1 - | L1 - | |
| | L2 - | L2 閃 | L2 - | |
| | L3 - | L3 - | L3 閃 | |
| | L4 亮 | L4 - | L4 亮 | |
| | L5 - | L5 亮 | L5 亮 | |

| | | | | | | |
|------|----------------|--------------------------|--|--|--|--|
| 全閃頻率 | RES + OSCI 接一起 | OSCI,OSCO 外接 Rosc(@3VDC) | | | | |
| | | | | | | |



| | PAD | X | Y |
|----|-------|------|------|
| 1 | OSCO | 121 | 783 |
| 2 | RES | 188 | 120 |
| 3 | OSCI | 703 | 120 |
| 4 | CLOCK | 965 | 120 |
| 5 | TEST | 1280 | 120 |
| 6 | VDD | 1511 | 120 |
| 7 | VSS | 1511 | 1177 |
| 8 | L1 | 1425 | 1570 |
| 9 | L2 | 1113 | 1570 |
| 10 | L3 | 800 | 1570 |
| 11 | L4 | 488 | 1570 |
| 12 | L5 | 176 | 1570 |
| 13 | KEY | 121 | 1093 |

CHIP SIZE: 1650 X 1690 μ M
 含切割道計: 1730 X 1770 μ M