

高
亮
度
燈
管



產品料號：AB-FT10493WC



A-BRIGHT INDUSTRIAL CO., LTD.

<http://www.a-bright.com.tw>

<http://www.globalsources.com/abright.co>

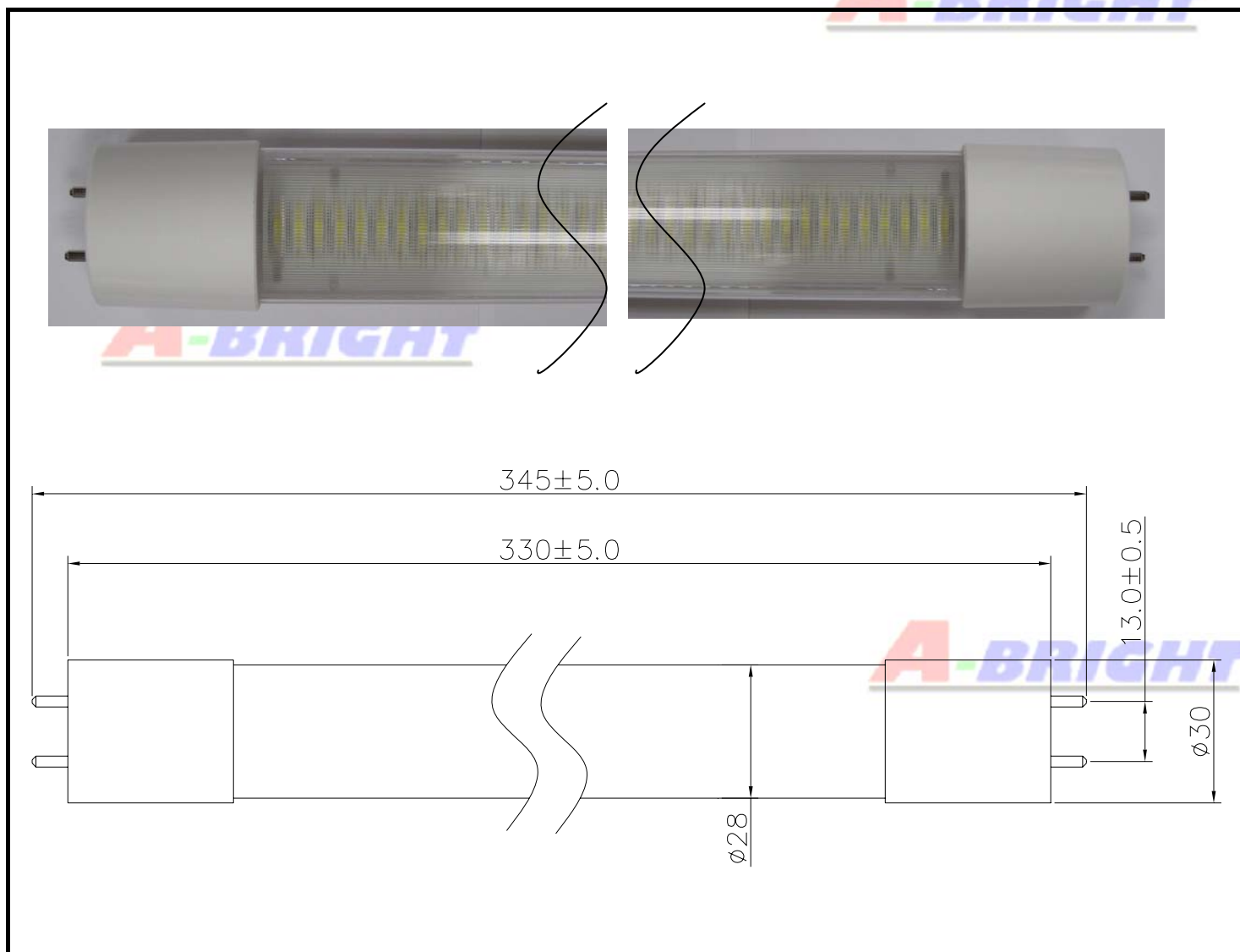
<http://abrightled.trustpass.alibaba.com/>



產品料號： AB-FT10493WC

高亮度LED燈管

● 產品外觀尺寸：



產品料號：AB-FT10493WC

高亮度 LED 燈管

發光顏色	白光		
燈座	G13		
管色	透明		
重量	109g		
產品尺寸	管徑 ϕ 30mm	管長 330mm	全長 345mm

特性	最小值	平均值	最大值	單位
輸入電壓 (AC)	90	---	264	V
電壓頻率	47	---	63	Hz
消耗電流	---	---	0.1	A
消耗功率	100@50Hz	---	4.8	W
	100@60Hz	---	4.9	

光通量	330 (93%透光率)	流明
發光角度	120	度
色溫度	5500±500	K
平均壽命	40,000	時間
保存溫度	-20 ~ 50	°C
工作溫度	-10 ~ 40	°C

產品料號： AB-FT10493WC

高亮度 LED 燈管

- 此產品可用於傳統安定器之燈具，且須拔除啓動器，不適用於電子式安定器之燈具。

- LED 燈管特色

- 1 · 高壽命
- 2 · 省電、省碳
- 3 · 不會產生紫外光、紅外光等輻射
- 4 · 產生溫度低
- 5 · 無液態水銀、不含汞、響應環保

- 用 途

- 室內照明
- 室內燈飾
- 工廠照明
- 停車場照明
- 商用照明
- 冷藏、冷凍倉庫、餐廳……照明