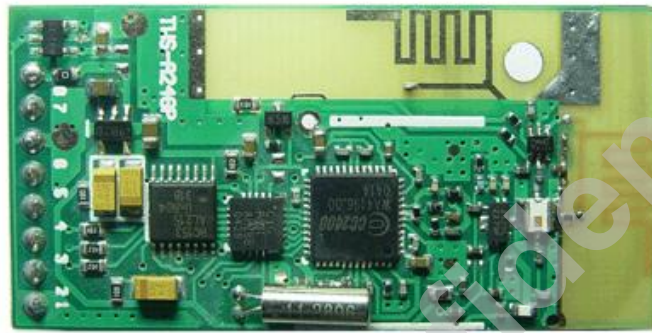


TWS-AUDIO24

WENSHING®

V1.03

High Efficiency Digital Wireless Audio Transmitter Module

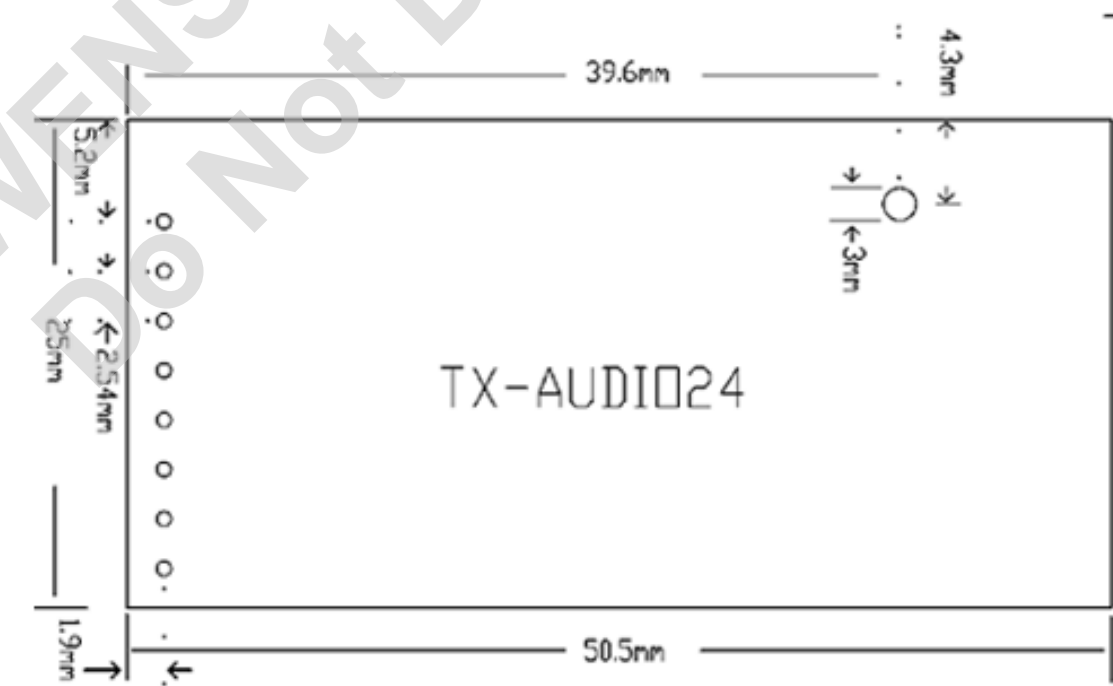


➤ Specification:

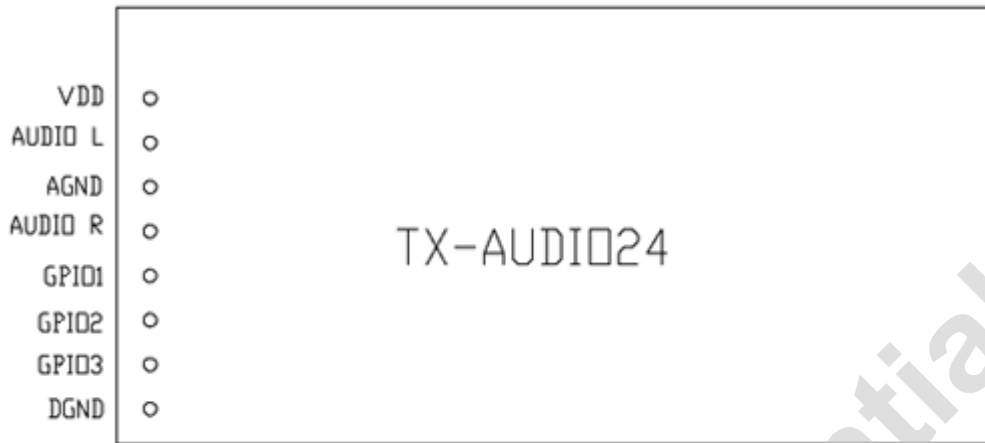
頻率範圍	2400~2449MHz
頻道數	16CH
工作電壓	3~5V
調變方式	GFSK
傳輸方式	RF 數位傳送
頻寬	1MHz
消耗功率	80mA
發射功率	+10dBm(CE) / 0dBm(FCC)
頻率響應範圍	20Hz~20KHz, -6dBm
諧波失真	0.3%(1W)
擷取頻段	43~51dB
最大噪音值	0~2Vp-p(Max)
訊噪比	80dB(Typical)
動態範圍	80dB(Typical)
操作溫度	-10~+85°C
天線	OnBoard

➤ **Size:**

TWS-AUDIO24



➤ Pin Assignment:



PIN	說明
VDD	電源
AUDIO L	左聲道
AGND	接地
AUDIO R	右聲道
GPIO1	LED 指示燈
GPIO2	與 GPIO3 組成數位音量調整旋鈕
GPIO3	換頻鈕
DGND	接地

➤ Applications:

- 特殊設計、可避開相近頻率之干擾。
- 數位 CD 音質、立體聲、原音傳送，臨場感十足。
- 高功率、長距離(最大可達+15dBm)。
- 具備發射端、接收端頻道記憶功能。
- 切換頻道時會自動鎖頻。
- 數位控制音量、由發射端控制接收端電源或音量。
- 工作時 LED 指示燈會閃爍。
- 內含高效能 DSP 運算器。
- 支援多種最新數位控制序列介面(SPI、I2C、UART、PWM、D/A)。

- 適用產品：無線喇吧、無線耳機、無線麥克風、無線家庭劇院、無線免池聽筒、Baby 監視器.....等。

WENSHING Confidential
Do Not Distribution