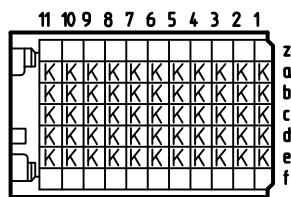
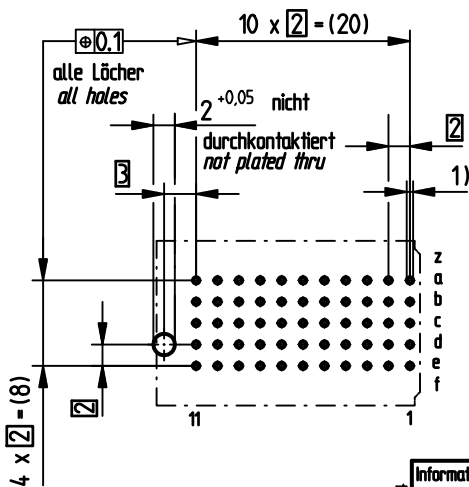


Bestückungsplan - contact layout

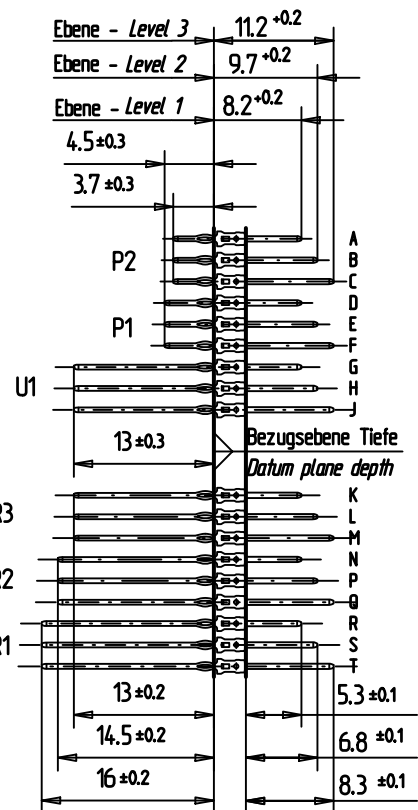


Lochbild für Leiterplatte (Bestückungsseite)

Board hole pattern (Component mounting side)



Au - Plating !



- 1) $\varnothing 0,6 \pm 0,05$ Durchmesser des metallisierten Loches
 $\varnothing 0,6 \pm 0,05$ Diameter of finished plated-through hole
- $\varnothing 0,7 \pm 0,02$ Bohrungsdurchmesser des Loches
 $\varnothing 0,7 \pm 0,02$ Diameter of drilled hole

Schichtaufbau im metallisierten Loch siehe Zeichnung 114406
Metal plating of plated-through hole see drawing 114406

Fehlende Maße und Angaben nach IEC 61076-4-101
Missing information and dimensions per IEC 61076-4-101

Bedruckung siehe Zeichnung 401186
Marking see drawing 401186

Information: R3 Level 1 siehe Bestückungsplan/ see contact layout Anforderungsstufe 207 / class 207	Tolerances	Scale 2:1	Designation ERmet Messerleiste C ERmet Male Wide Type C
	All Dimensions in mm		
All rights reserved. Only for information. To insure that this is the latest version of this drawing, please contact one of the ERNI companies before using.	Subject to modification without prior notice. Drawing will not be updated.	223988	
		ERNI	ERMIC
Index	Date	H:00066963.SZA	

Consider protection memo from DIN 34