

PICA0237は、表面実装に対応した印字開始タイミング検出用フォトICです。広い入射光量範囲で低いジッタを実現しています。

PICA0237 is a surface mount type photo IC for printing start timing detection. Though it has wide range detecting area, lower jitter level has realized.

▶ 特長 FEATURES

- 広い動作電源電圧範囲 3.0~5.5V  
Wide-range dOperating voltage 3.0~5.5V
- 電流アンプゲイン 6.5倍 動作電源電圧 3.3V  
電流アンプゲイン 7.1倍 動作電源電圧 5V  
AMP gain 6.5time Supply voltage 3.3V  
AMP gain 7.1time Supply voltage 5V
- 低ジッタ特性(±5ns以下)で高速印字、高精度印字に対応  
Highly precise, high speed printing with lower jitter level (less than ±5ns)
- 有効受光部サイズ : 2.72 × 0.4mm  
Active light-receiving part : 2.72 × 0.4mm
- 外付け抵抗によるゲイン調整により複数モデルに対応  
Compatible with multi model by gain-adjustment with resistor attached outside
- リフロー実装に対応した小型COBパッケージ  
Small COB package available reflow soldering

▶ 最大定格 MAXIMUM RATINGS

(Ta=25°C)

Item	Symbol	Rating	Unit
電源電圧 Supply voltage	Vcc	-0.5~+7.0	V
出力電圧 Output voltage	Vout	-0.5~Vcc	V
ローレベル出力電流 Low level output current	IoL	8	mA
動作温度 Operating temp.	Topr.	-10~+70	°C
保存温度 Storage temp.	Tstg.	-20~+80	°C

▶ 用途 APPLICATIONS

レーザープリンタ、デジタル複写機  
Laser Printer, Digital copier

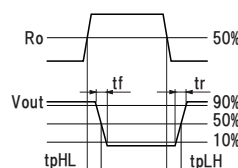
▶ 電気的光学的特性 ELECTRO-OPTICAL CHARACTERISTICS

(Vcc=3.3Vor5V, Ro=5.1KΩ, λ=780nm, Ta=25°C)

Item	Symbol	Conditions	Min.	Typ.	Max.	Unit
消費電流 1 Current consumption1	Icc1	Vcc=3.3V(Shading)	—	0.6	1.2	mA
消費電流 2 Current consumption2	Icc2	Vcc=5V(Shading)	—	0.7	1.3	mA
ハイレベル出力電圧 1 High level output voltage	VoH1	Vcc=3.3V(Shading), IoH=4mA	2.9	—	—	V
ハイレベル出力電圧 2 High level output voltage	VoH2	Vcc=5V(Shading), IoH=4mA	4.6	—	—	V
ローレベル出力電圧 Low level output voltage	VoL	Pin=145 μW <sup>*1</sup> , IoL=4mA	—	—	0.4	V
スレッシュホールド入力パワー 1 Threshold input power1	Pth1	Vcc=3.3V	34.5	46.0	57.5	μW
スレッシュホールド入力パワー 2 Threshold input power2	Pth2	Vcc=5V	31.5	42.0	52.5	μW
H → L 伝搬遅延時間 H-L propagation delay time <sup>*2</sup>	tpHL	Pin=145 μW <sup>*1</sup> Duty ratio=50% CL=15pF	—	—	300	ns
L → H 伝搬遅延時間 L-H propagation delay time <sup>*2</sup>	tpLH		—	—	500	ns
上昇時間 Rise time <sup>*2</sup>	tr	—	—	20	ns	
下降時間 Fall time <sup>*2</sup>	tf	—	—	20	ns	

\*1. Pin : Input power, CL : The loading capacity

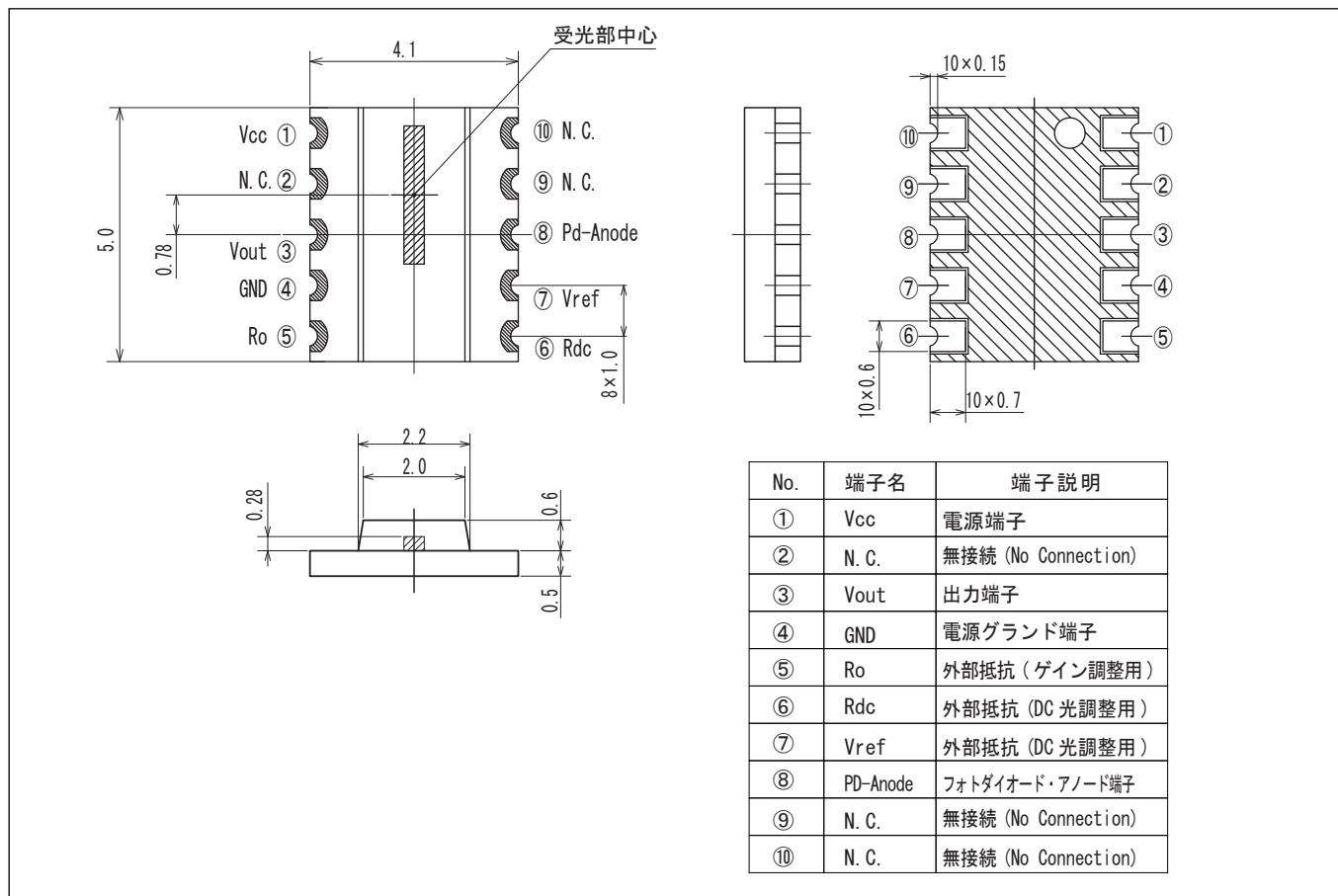
\*2. レーザーダイオード(上昇/下降時間:1ns以下)をパルス駆動として測定  
A laser diode (rise/fall time: Less than 1 ns) is measured as a driven pulse



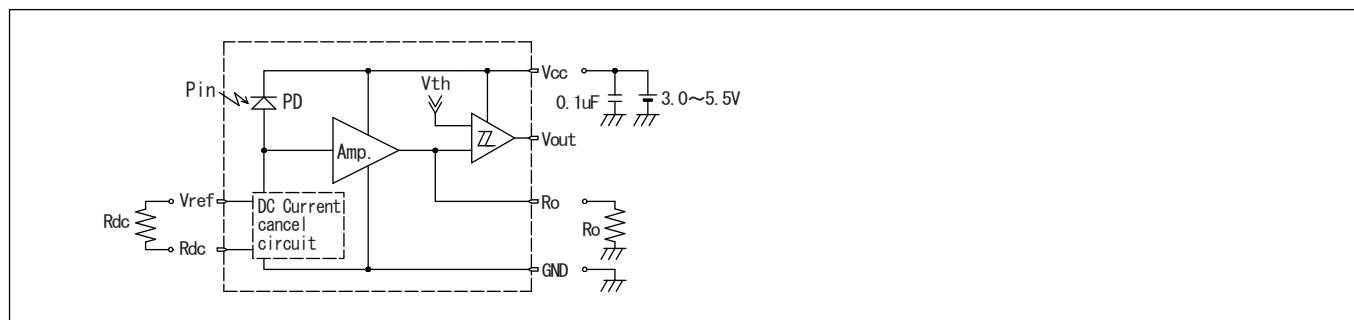
本資料に記載しております内容は、技術の改良、進歩等によって予告なしに変更されることがあります。ご使用の際には、仕様書をご用命の上、内容の確認をお願い致します

The contents of this data sheet are subject to change without advance notice for the purpose of improvement. When using this product, please refer to the latest specifications.

▶ 外形寸法 DIMENSIONS (Unit : mm)



▶ 内部ブロック図および測定回路 CIRCUIT BLOCK DIAGRAM AND MEASURING CIRCUIT



問い合わせ先/A REFERENCE

URL <http://www.kodenshi.co.jp>

■ 東京営業/TOKYO SALES

TEL 03-6455-0280 FAX 03-3461-1566

■ 京都営業/KYOTO SALES

TEL 0774-20-3559 FAX 0774-24-1031

■ 海外/OVERSEAS

TEL +81-(0) 774-24-1138 FAX +81-(0) 774-24-1031

本資料に記載しております内容は、技術の改良、進歩等によって予告なしに変更されることがあります。ご使用の際には、仕様書をご用命の上、内容の確認をお願い致します

The contents of this data sheet are subject to change without advance notice for the purpose of improvement. When using this product, please refer to the latest specifications.