



MW8259

USB2.0 高速 U 盘控制器

数据手册

Copyright reserved by MICOV Technologies Co., Ltd ©2005-2011

此文档中出现的标识、迈科微电子均为迈科微电子(深圳)有限公司依法注册的商标。版权所有，
违者必究。迈科微电子保留在不作任何预先通知的情况下对此文档中提及的任何产品或文档进行
修改的权利。

修订记录

版本号	修订日期	主要修订内容
1.0	2011-05	初稿
1.1	2011-08	文字修改

第1章： 概述

MW8259 是 USB 2.0 高速闪存磁盘控制器，该芯片具有一个 USB 2.0 高速接口，对市面上的各种不同品牌的 NAND Flash 提供了非常好的兼容性支持。

MW8259 的主要特点：

- 与迈科微的其它型号主控 PCB 引脚兼容
- 支持无外置晶体
- 内置 48bit/1K ECC 纠错引擎
- 待机电流小于 500uA。
- 采用单电源供电方式，供电电压为 5V。芯片内置 3.3V /1.8V LDO，该 LDO 具有过流及短路保护功能。
- 内嵌处理器，用来操作内部的控制/状态寄存器并且响应 USB 主机的命令。
- 支持异步/ONFI/Toggle 模式的 Flash
- 支持 TLC/MLC/SLC Nand Flash
- 兼容 Windows ME、Windows2000、Windows XP、Vista、Windows7、Mac OS X、Mac9.2、Linux
- 支持写保护
- 支持4CE Flash
- 支持多Plane操作
- 支持 8K/4K/2K 页面大小

MW8259 具有以下封装形式：

产品名称	封装类型
MW8259	TQFP48 7X7 mm

第2章： 管脚定义

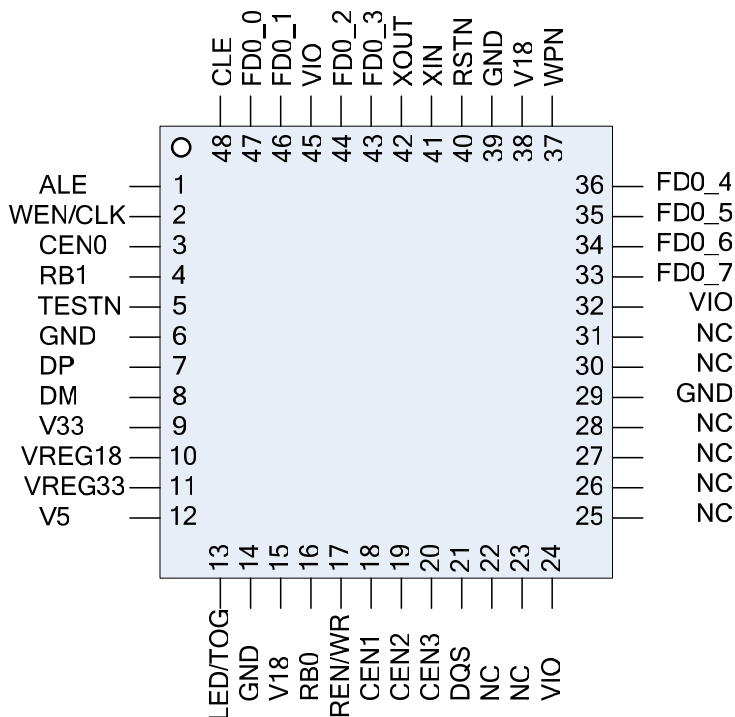


图 1: MW8259 引脚图

表格 1: USB 模拟接口信号

HUB 管理接口			
管脚名称	管脚编号	I/O类型	定义
DP	7	I/O	USB D+信号
DM	8	I/O	USB D-信号
LED/TOG	13	O	工作状态指示灯。异步和ONFI Flash为高驱动，Toggle Flash为低驱动

表格 2: flash 接口信号

闪存控制接口			
管脚名称	管脚编号	I/O类型	定义
FD0_0	47	I/O	Flash接口数据位0
FD0_1	46	I/O	Flash接口数据位1
FD0_2	44	I/O	Flash接口数据位2

FD0_3	43	I/O	Flash接口数据位3
FD0_4	36	I/O	Flash接口数据位4
FD0_5	35	I/O	Flash接口数据位5
FD0_6	34	I/O	Flash接口数据位6
FD0_7	33	I/O	Flash接口数据位7
WPN	37	I	flash写保护信号，低有效
WEN/CLK	2	O	flash写使能信号，低有效。ONFI Flash的CLK信号
ALE	1	O	flash地址锁存信号
CLE	48	O	flash命令锁存信号
REN/WR	17	O	flash读使能，低有效。ONFI Flash的W/R信号
RB0	16	I, Pu	Flash第一Ready指示，高表示flash空闲
RB1	4	I, Pu	Flash第二Ready指示，高表示flash空闲
CEN0	3	O	Flash第一片选
CEN1	18	O	Flash第二片选
CEN2	19	O	Flash第三片选
CEN3	20	O	Flash第四片选
DQS	21	O	Onfi和Toggle Flash的DQS引脚

表格 3: 时钟复位信号

时钟和复位			
管脚名称	管脚编号	I/O类型	定义
XIN	41	I	时钟输入；当XIN短路到地，XOUT悬空时，工作 在无外置晶体模式
XOUT	42	O	时钟输出
RSTN	40	I, Pu	外部复位输入，低有效

表格 4: 其它信号

其它信号			
管脚名称	管脚编号	I/O类型	定义
TESTN	5	I, Pu	测试引脚，低有效。正常使用时悬空或上拉到3.3V

表格 5: 电源/地信号

电源/接地			
管脚名称	管脚编号	I/O类型	定义
V5	12	P	5V电源输入

V33	9	P	3.3V电源输入
V18	15,38	P	1.8V电源输入
VREG33	11	O	3.3V LDO输出
VREG18	10	O	1.8V LDO输出
VIO	24,32,45	P	Flash接口电源输入，可以接3.3V或1.8V电源
GND	6,14,29,39	P	地

符号定义：类型 含义

O 输出

I 输入

I/O 双向

P 电源/接地

Pu 内置上拉电阻

第3章： 功能与应用说明

3.1 功能框图

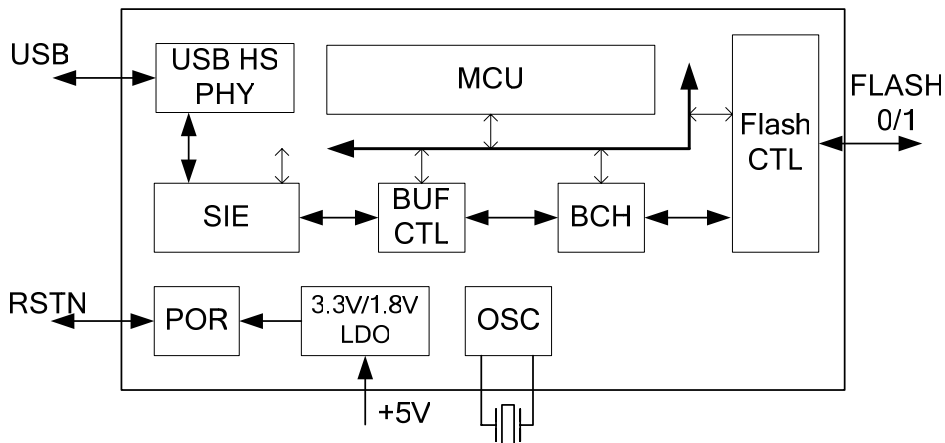


图 2: MW8259 内部功能框图

3.2 电源

MW8259 采用单电源供电方式，供电电压为 5V。芯片内置 LDO，实现从 5V 到 3.3V 以及 3.3V 到 1.8V 的电压转换功能。当 Flash 为 1.8V 供电时，所有 VIO 引脚必须通过 PCB 接 1.8V LDO 的输出；当 Flash 为 3.3V 供电时，所有 VIO 引脚必须通过 PCB 接 3.3V LDO 的输出。

第4章： 电气特性

4.1 极限工作条件

表格 6：最大额定值

符号	参数	最小值	最大值	单位
V _{DDM}	Power Supply	-0.5	+5.5	V
V _{IN}	Input Voltage for digital I/O	-0.5	+5.5	V
V _{INUSB}	Input Voltage for USB signal (DP, DM) pins	-0.5	+3.6	V
T _S	Storage Temperature under bias	-45	+100	°C

4.2 推荐工作范围

表格 7：工作范围

符号	参数	最小值	典型	最大值	单位
V _{DD}	Power Supply	4.5	5.0	5.5	V
V _{IND}	Input Voltage for digital I/O pins	0	-	3.6	V
V _{INUSB}	Input Voltage for USB signal (DP, DM) pins	0	-	3.6	V
T _A	Ambient Temperature	0	-	70	°C

4.3 直流电特性

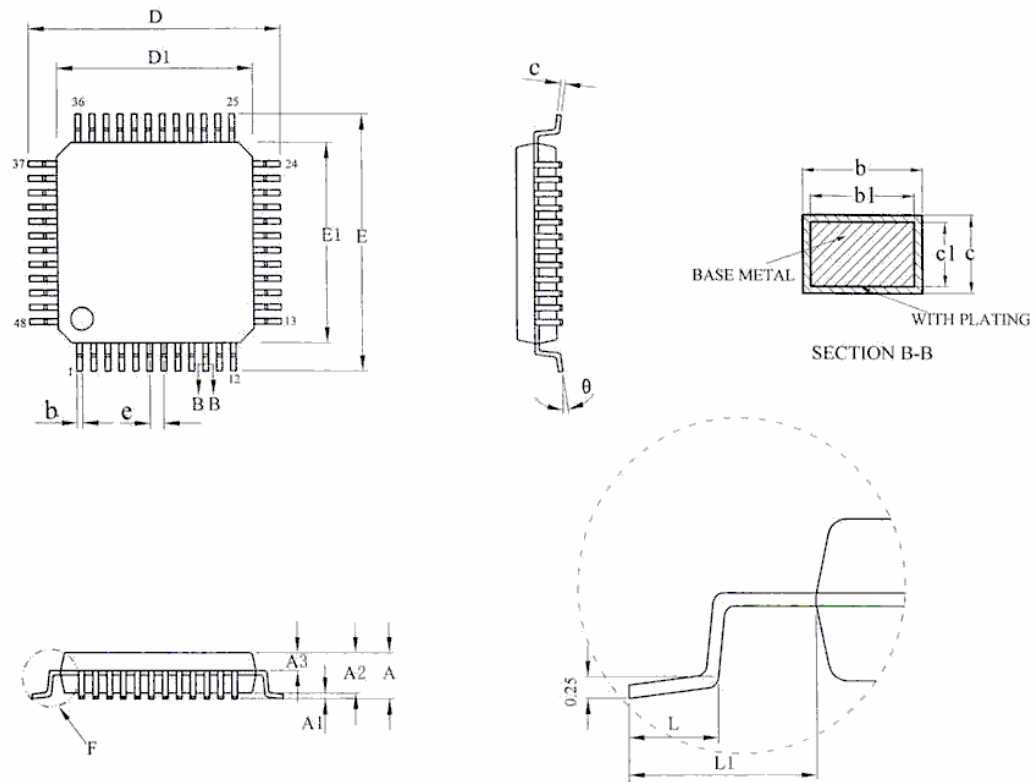
表格 8：直流电特性

符号	参数	最小值	典型	最大值	单位
I _{CC}	Supply Current	30	-	100	mA
I _{SUS}	Suspend Current	-	-	500	uA

4.4 ESD 特性

MW8259 端口 ESD 能力为±4KV(HBM)。

第5章： 封装尺寸



SYMBOL	MILLIMETER		
	MIN	NOM	MAX
A	—	—	1.60
A1	0.05	0.15	0.25
A2	1.30	1.40	1.50
A3	0.54	0.64	0.74
b	0.19	—	0.27
b1	0.18	0.20	0.23
c	0.13	—	0.18
c1	0.12	0.13	0.14
D	8.80	9.00	9.20
D1	6.80	7.00	7.20
E	8.80	9.00	9.20
E1	6.80	7.00	7.20
e	0.50BSC		
L	0.35	0.50	0.65
L1	1.00BSC		
θ	0	—	8°

图 3: MW8259 封装尺寸