



Principales

Gamme de produits	Altivar 71
Type de produit ou de composant	Variable speed drive
Application spécifique du produit	Machines complexes haute puissance
Nom de composant	ATV71
Puissance moteur kW	75 kW à 380...480 V 3 phases
Puissance moteur hp	100 hp à 380...480 V 3 phases
Longueur du câble moteur	<= 100 m shielded cable <= 200 m unshielded cable
[Us] tension d'alimentation	380...480 V (- 15...10 %)
Nombre de phases réseau	3 phases
Courant de ligne	137 A pour 480 V 3 phases 75 kW / 100 hp 167 A pour 380 V 3 phases 75 kW / 100 hp
Filtre CEM	Intégré
Variante de construction	Avec dissipateur thermique
Puissance apparente	109.9 kVA à 380 V 3 phases 75 kW / 100 hp
Lsc présumé de ligne	<= 22 kA, 3 phases
Courant de sortie nominal	124 A à 2,5 kHz 460 V 3 phases 75 kW / 100 hp 160 A à 2,5 kHz 380 V 3 phases 75 kW / 100 hp
Courant transitoire maximum	240 A pour 60 s 3 phases 75 kW / 100 hp 264 A pour 2 s 3 phases 75 kW / 100 hp
Fréquence de sortie du variateur de vitesse	0.1...500 Hz
Fréquence de commutation nominale	2.5 kHz
Fréquence de commutation	1...16 kHz réglable 2,5...16kHz avec facteur de correction
Profil de commande pour moteur asynchrone	Système ENA (adaptation énergétique) pour charges déséquilibrées Contrôle vectoriel du flux de courant (FVC) avec capteur (vecteur de courant) Ctrl. vectoriel flux courant sans capteur (SFVC) (vecteur tension ou courant) Rapport tension/fréquence(2 ou 5 points)
Type de polarisation	Aucune impédance pour Modbus

Complémentaires

Destination du produit	Asynchronous motors Synchronous motors
Limites de la tension d'alimentation	323...528 V
Fréquence d'alimentation	50...60 Hz (- 5...5 %)
Limites de fréquence réseau	47.5...63 Hz
Gamme de vitesse	1...100 pour moteur asynchrone en mode boucle ouverte, sans rétroaction rapide 1...50 pour moteur synchrone en mode boucle ouverte, sans rétroaction rapide 1...1000 pour moteur asynchrone en mode boucle fermée avec rétroaction du codeur
Précision de vitesse	+/- 0,01% de la vitesse nominale pour 0,2 Tn à Tn variation du couple en mode boucle fermée avec rétroaction du codeur +/-10% du glissement nominal pour 0,2 Tn à Tn variation du couple sans rétroaction rapide
Précision de couple	+/- 15 % en mode boucle ouverte, sans rétroaction rapide +/- 5 % en mode boucle fermée avec rétroaction du codeur
Surcouple transitoire	220 % du couple moteur nominal +/- 10 % pour 2 s 170 % du couple moteur nominal +/- 10 % pour 60 s toutes les 10 minutes
Couple de freinage	< 150 % avec résistance de freinage ou de levage 30 % sans résistance de freinage
Profil contrôle moteur synchrone	Vecteur de contrôle sans retour vitesse

Le présent document comprend des descriptions générales et/ou des caractéristiques techniques générales sur la performance des produits auxquels il se réfère. Le présent document ne peut être utilisé pour déterminer l'aptitude ou la fiabilité de ces produits pour des applications utilisant des produits spécifiques et n'est pas destiné à se substituer à cette détermination. Il appartient à chaque utilisateur ou intégrateur de réaliser, sous sa propre responsabilité, l'analyse de risques complète et appropriée, d'évaluer et tester les produits dans le contexte de leur application ou utilisation spécifique. Ni la société Schneider Electric Industries SAS, ni aucune de ses filiales ou sociétés dans lesquelles elle détient une participation, ne peut être tenue pour responsable de la mauvaise utilisation de l'information contenue dans le présent document.

Boucle de régulation	Régulateur PI réglable
Compensation de glissement du moteur	Adjustable Automatic whatever the load Not available in voltage/frequency ratio (2 or 5 points) Supprimable
Signalisation locale	1 DEL RED présence de tension du lecteur
Tension de sortie	<= power supply voltage
Isolement	Électrique entre alimentation et contrôle
Type de câble	Ave un kit NEMA de type 1: 3-brin UL 508 cable à 40 °C, cuivre 75°C PVC Avec un kit IP21 ou IP31: 3-brin IEC cable à 40 °C, cuivre 70°C PVC Sans kit de montage: 1-brin IEC cable à 45 °C, cuivre 70°C PVC Sans kit de montage: 1-brin IEC cable à 45 °C, cuivre 90°C XLPE/EPR
Raccordement électrique	AI1-/AI1+, AI2, AO1, R1A, R1B, R1C, R2A, R2B, LI1...LI6, PWR bornier 2,5 mm ² / AWG 14 L1/R, L2/S, L3/T, U/T1, V/T2, W/T3, PC/-, PO, PA/+, PA, PB bornier 150 mm ²
Couple de serrage	L1/R, L2/S, L3/T, U/T1, V/T2, W/T3, PC/-, PO, PA/+, PA, PB 41 N.m / 360 livres par pouce AI1-/AI1+, AI2, AO1, R1A, R1B, R1C, R2A, R2B, LI1...LI6, PWR 0.6 N.m
Alimentation	Alimentation interne pour le potentiomètre de référence (1 à 10 kOhm), 10,5 V c.c. +/- 5 %, <= 10 mA pour protection contre les surcharges et court-circuits Alimentation interne, 24 V c.c., limites de tension 21...27 V, <= 200 mA pour protection contre les surcharges et court-circuits
Nombre entrées analogiques	2
Type d'entrée analogique	AI1-/AI1+ tension différentielle bipolaire +/- 10 V c.c., tension d'entrée 24 V max, résolution 11 bits + sign AI2 courant configurable par logiciel 0...20 mA, impédance 242 Ohm, résolution 11 bits AI2 tension configurable par logiciel 0...10 V c.c., tension d'entrée 24 V max, impédance 30000 Ohm, résolution 11 bits
Durée d'échantillonnage	AI1-/AI1+ 2 ms, +/- 0,5 ms pour analogique entrée(s) AI2 2 ms, +/- 0,5 ms pour analogique entrée(s) LI1...LI5 2 ms, +/- 0,5 ms pour numérique entrée(s) LI6 (si configuré en tant qu'entrée logique) 2 ms, +/- 0,5 ms pour numérique entrée (s)
Temps de réponse	<= 100 ms en STO (couple sécurisé éteint) AO1 2 ms, tolérance +/- 0,5 ms pour analogique sortie(s) R1A, R1B, R1C 7 ms, tolérance +/- 0,5 ms pour numérique sortie(s) R2A, R2B 7 ms, tolérance +/- 0,5 ms pour numérique sortie(s)
Précision	AI1-/AI1+ +/- 0.6 % pour une variation de température de 60 °C AI2 +/- 0.6 % pour une variation de température de 60 °C AO1 +/- 1 % pour une variation de température de 60 °C
Erreur de linéarité	AI1-/AI1+, AI2 +/- 0,15 % de la valeur maximale AO1 +/- 0,2 %
Nombre sorties analogiques	1
Type de sortie analogique	AO1 courant configurable par logiciel 0...20 mA, impédance 500 Ohm, résolution 10 bits AO1 sortie logique configurable par logiciel 10 V <= 20 mA AO1 tension configurable par logiciel 0...10 V DC, impédance 470 Ohm, résolution 10 bits
Nombre sorties TOR	2
Type de sortie TOR	R1A, R1B, R1C Relais logique configurable "F"/"O", durabilité électrique 100000 cycle R2A, R2B Relais logique configurable non, durabilité électrique 100000 cycle
Courant commuté minimum	Relais logique configurable 3 mA à 24 V DC
Courant commuté maximum	R1, R2 sur résistif charge, 5 A à 250 V AC, cos phi = 1, R1, R2 sur résistif charge, 5 A à 30 V DC, cos phi = 1, R1, R2 sur inductif charge, 2 A à 250 V AC, cos phi = 0,4, R1, R2 sur inductif charge, 2 A à 30 V DC, cos phi = 0,4,
Nombre entrées TOR	7
Type d'entrée TOR	LI1...LI5: programmable 24 V c.c. avec niveau 1 PLC, impédance: 3500 Ohm LI6: configurable par interrupteur 24 V c.c. avec niveau 1 PLC, impédance: 3500 Ohm LI6: sonde PTC configurable par interrupteur 0...6, impédance: 1500 Ohm PWR: entrée de sécurité 24 V c.c., impédance: 1500 Ohm conformément à ISO 13849-1 niveau d
Logiqued'entrée numérique	LI1...LI5 logique positive (source), < 5 V (état 0), > 11 V (état 0) LI1...LI5 logique négative (dissipateur), > 16 V (état 0), < 10 V (état 0) LI6 (si configuré en tant qu'entrée logique) logique positive (source), < 5 V (état 0), > 11 V (état 0) LI6 (si configuré en tant qu'entrée logique) logique négative (dissipateur), > 16 V

(état 0), < 10 V (état 0)

Rampes accélérat et décelérat	Adaptation automatique de rampe si capacité de coupure dépassée par résistance À réglage linéaire séparé de 0,01 à 9000 s S, U ou personnalisé
Freinage d'arrêt	Si injection CC
Type de protection	Variateur contre dépassement vitesse limite Variateur contre déperdition phase entréé Variateur coupure sur le circuit de contrôle Variateur coupures de phase en entrée Variateur sous-tension d'alimentation électrique Variateur sur-tension d'alimentation électrique Variateur surintensité en sortie entre phases et neutre Variateur protection surchauffe Variateur surtensions sur le bus DC Variateur court-circuit entre les phases du moteur Variateur thermal protection Moteur coupure phase du moteur Moteur fonction de sécurité " Power Removal " Moteur thermal protection
Résistance d'isolement	> 1 mOhm à 500 V c.c. pendant 1 minute à la terre
Résolution en fréquence	Entrée analogique 0,024/50 Hz Unité d'affichage 0,1 Hz
Protocole du port communication	CANopen Modbus
Type de connecteur	1 RJ45 pour Modbus sur face avant 1 RJ45 pour Modbus sur la borne SUB-D 9 mâle sur RJ45 pour CANopen
Interface physique	2-wire RS 485 pour Modbus
Trame de transmission	RTU pour Modbus
Vitesse de transmission	20 kbps, 50 kbps, 125 kbps, 250 kbps, 500 kbps, 1 Mbps pour CANopen 4800 bps, 9600 bps, 19200 bps, 38,4 Kbps pour Modbus sur la borne 9600 bps, 19200 bps pour Modbus sur face avant
Format des données	8 bits, 1 bit d'arrêt, bits de parité pairs pour Modbus sur face avant 8 bits, bits de parité impairs, pairs ou non configurables pour Modbus sur la borne
Nombre d'adresses	1...247 pour Modbus 1...127 pour CANopen
Méthode d'accès	Esclave pour CANopen
Marquage	CE
Position de montage	Vertical +/- 10 degree
Hauteur	630 mm
Profondeur	290 mm
Largeur	320 mm
Masse du produit	44 kg
Carte d'options	CC-Link communication card Controller inside programmable card DeviceNet communication card Ethernet IP communication card Fipio communication card Carte d'extension d'E/S Interbus-S communication card Carte d'interface pour codeur Modbus Plus communication card Modbus TCP communication card Modbus/Uni-Telway communication card Carte de grue aérienne Profibus DP communication card Profibus DP V1 communication card

Environnement

Intensité du signal sonore	63.7 dB conformément à 86/188/EEC
Tenue diélectrique	3535 V CC entre terre et bornes d'alimentation électrique 5092 V CC entre commande et bornes d'alimentation électrique
Compatibilité électromagnétique	Test d'immunité aux radiofréquences transmises par conduction conformément à IEC 61000-4-6 niveau 3 Test d'immunité des transitoires rapides/salves électriques conformément à IEC 61000-4-4 niveau 4 Test d'immunité de décharge électrostatique conformément à IEC 61000-4-11 niveau 3

Test d'immunité de champ électromagnétique à radiofréquence rayonnée conformément à IEC 61000-4-3 niveau 3
 Test d'immunité aux baisses et aux interruptions de tension conformément à IEC 61000-4-11
 Test d'immunité de surtension 1,2/50 µs - 8/20 µs conformément à IEC 61000-4-5 niveau 3

Normes	EN 55011 class A group 2 EN 61800-3 environnements 1 catégorie C3 EN 61800-3 environnements 2 catégorie C3 EN/IEC 61800-3 EN/IEC 61800-5-1 IEC 60721-3-3 class 3C1 IEC 60721-3-3 class 3S2 UL Type 1
Certifications du produit	CSA C-Tick GOST NOM 117 UL
Niveau de pollution	2 conformément à EN/IEC 61800-5-1 3 conformément à UL 840
Degré de protection IP	IP20 sur la partie supérieure sans obturateur sur le couvercle conformément à EN/IEC 60529 IP20 sur la partie supérieure sans obturateur sur le couvercle conformément à EN/IEC 61800-5-1 IP21 conformément à EN/IEC 60529 IP21 conformément à EN/IEC 61800-5-1 IP41 sur la partie supérieure conformément à EN/IEC 60529 IP41 sur la partie supérieure conformément à EN/IEC 61800-5-1 IP54 sur la partie inférieure conformément à EN/IEC 60529 IP54 sur la partie inférieure conformément à EN/IEC 61800-5-1
Tenue aux vibrations	1,5 mm crête-à-crête (f = 3...13 Hz) conformément à EN/IEC 60068-2-6 1 gn (f = 13...200 Hz) conformément à EN/IEC 60068-2-6
Tenue aux chocs mécaniques	15 gn pour 11 ms conformément à EN/IEC 60068-2-27
Humidité relative	5...95 % sans condensation conformément à IEC 60068-2-3 5...95 % sans eau qui coule conformément à IEC 60068-2-3
Température de fonctionnement	-10...50 °C sans réduction de courant
Température ambiante pour stockage	-25...70 °C
Altitude de fonctionnement	<= 1000 m sans réduction de courant 1000...3000 m avec réduction de courant de 1 % tous les 100 m

Caractéristiques environnementales

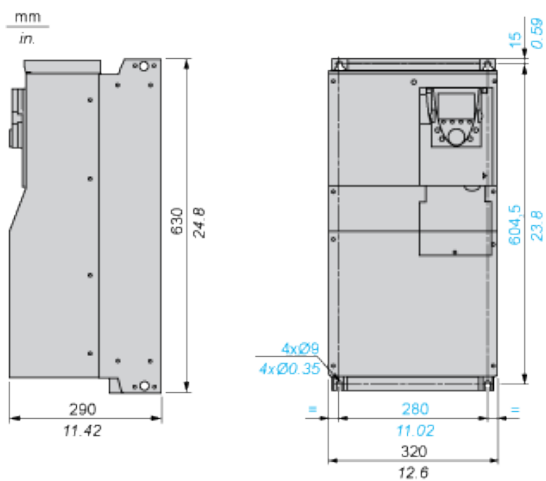
Statut environnemental	Produit Green Premium
RoHS	Conforme - depuis 0946 - Déclaration de conformité Schneider Electric
REACH	Référence contenant des SVHC au-delà du seuil
Profil environnemental du produit	Disponible
Instruction fin de vie du produit	Disponible

Contractual warranty

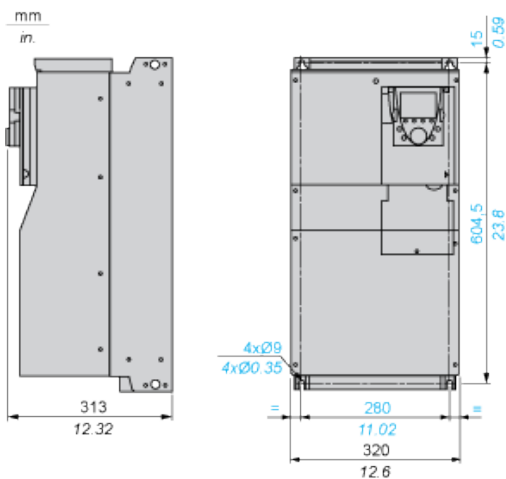
Période	18 mois
---------	---------

UL Type 1/IP 20 Drives

Dimensions without Option Card

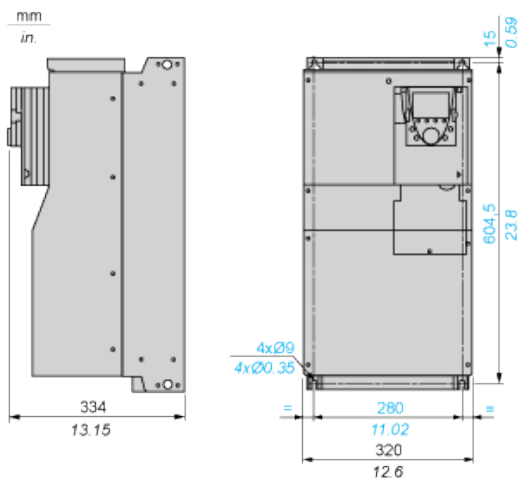


Dimensions with 1 Option Card (1)



(1) Option cards: I/O extension cards, communication cards or "Controller Inside" programmable card.

Dimensions with 2 Option Cards (1)



(1) Option cards: I/O extension cards, communication cards or "Controller Inside" programmable card.

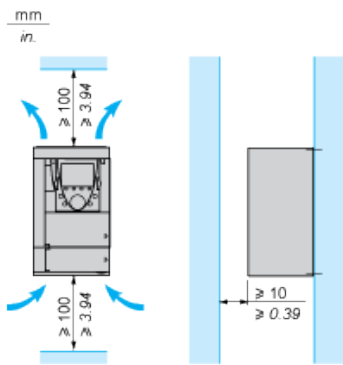
Mounting Recommendations

Depending on the conditions in which the drive is to be used, its installation will require certain precautions and the use of appropriate accessories.

Install the unit vertically:

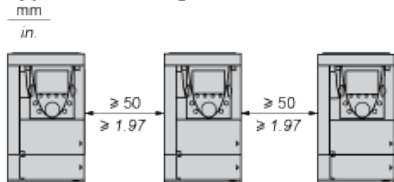
- Avoid placing it close to heating elements
- Leave sufficient free space to ensure that the air required for cooling purposes can circulate from the bottom to the top of the unit.

Clearance

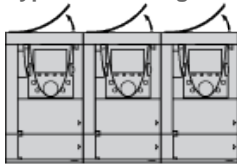


Mounting Types

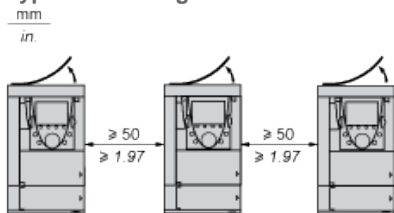
Type A Mounting



Type B Mounting



Type C Mounting



By removing the protective blanking cover from the top of the drive, the degree of protection for the drive becomes IP 20.

The protective blanking cover may vary according to the drive model (refer to the user guide).

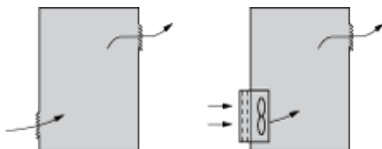
The protective blanking cover must be removed from ATV 71P•••N4Z drives when they are mounted in a dust and damp proof enclosure.

Specific Recommendations for Mounting the Drive in an Enclosure

Ventilation

To ensure proper air circulation in the drive:

- Fit ventilation grilles.
- Ensure that there is sufficient ventilation. If there is not, install a forced ventilation unit with a filter. The openings and/or fans must provide a flow rate at least equal to that of the drive fans (refer to the product characteristics).



- Use special filters with IP 54 protection.
- Remove the blanking cover from the top of the drive.

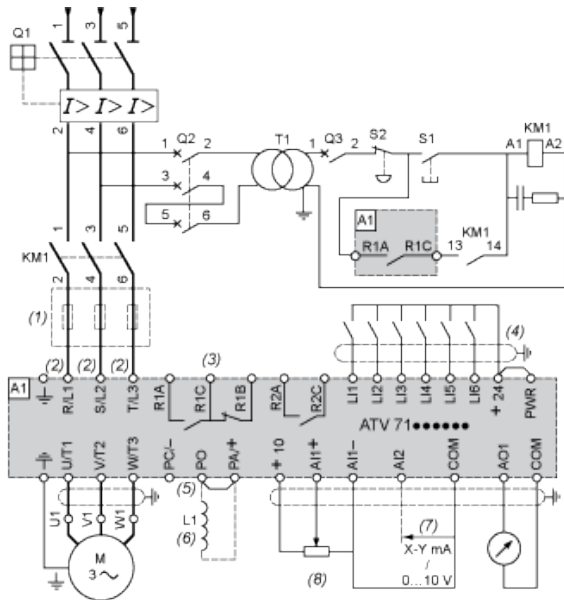
Dust and Damp Proof Metal Enclosure (IP 54)

The drive must be mounted in a dust and damp proof enclosure in certain environmental conditions: dust, corrosive gases, high humidity with risk of condensation and dripping water, splashing liquid, etc.

This enables the drive to be used in an enclosure where the maximum internal temperature reaches 50°C.

Wiring Diagram Conforming to Standards EN 954-1 Category 1, IEC/EN 61508 Capacity SIL1, in Stopping Category 0 According to IEC/EN 60204-1

Three-Phase Power Supply with Upstream Breaking via Contactor



A1 ATV71 drive

KM1 Contactor

L1 DC choke

Q1 Circuit-breaker

Q2 GV2 L rated at twice the nominal primary current of T1

Q3 GB2CB05

S1, XB4 B or XB5 A pushbuttons

S2

T1 100 VA transformer 220 V secondary

(1) Line choke (three-phase); mandatory for ATV71HC11Y...HC63Y drives (except when a special transformer is used (12-pulse)).

(2) For ATV71HC40N4 drives combined with a 400 kW motor, ATV71HC50N4 and ATV71HC40Y...HC63Y, refer to the power terminal connections diagram.

(3) Fault relay contacts. Used for remote signalling of the drive status.

(4) Connection of the common for the logic inputs depends on the positioning of the SW1 switch. The above diagram shows the internal power supply switched to the "source" position (for other connection types, refer to the user guide).

(5) There is no PO terminal on ATV71HC11Y...HC63Y drives.

(6) Optional DC choke for ATV71H...M3, ATV71HD11M3X...HD45M3X, ATV71•075N4...•D75N4 and ATV71P...N4Z drives. Connected in place of the strap between the PO and PA/+ terminals. For ATV71HD55M3X, HD75M3X, ATV71HD90N4...HC50N4 drives, the choke is supplied with the drive; the customer is responsible for connecting it.

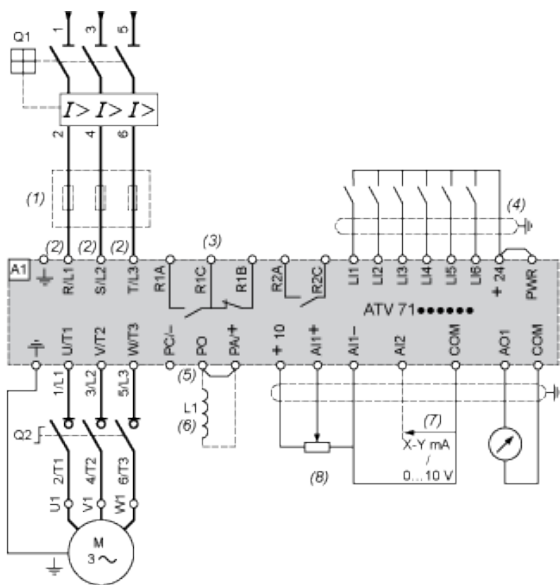
(7) Software-configurable current (0...20 mA) or voltage (0...10 V) analog input.

(8) Reference potentiometer.

All terminals are located at the bottom of the drive. Fit interference suppressors on all inductive circuits near the drive or connected on the same circuit, such as relays, contactors, solenoid valves, fluorescent lighting, etc.

Wiring Diagram Conforming to Standards EN 954-1 Category 1, IEC/EN 61508 Capacity SIL1, in Stopping Category 0 According to IEC/EN 60204-1

Three-Phase Power Supply with Downstream Breaking via Switch Disconnecter



A1 ATV71 drive

L1 DC choke

Q1 Circuit-breaker

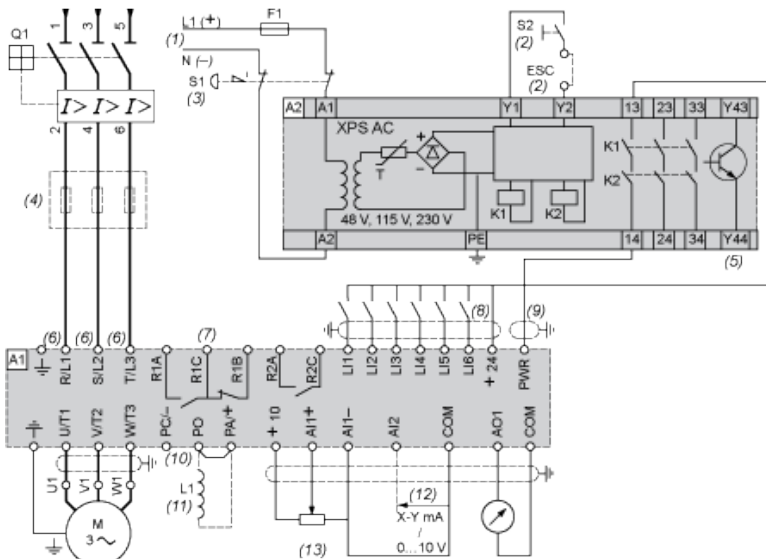
Q2 Switch disconnecter (Vario)

- (1) Line choke (three-phase), mandatory for ATV71HC11Y...HC63Y drives (except when a special transformer is used (12-pulse)).
- (2) For ATV71HC40N4 drives combined with a 400 kW motor, ATV71HC50N4 and ATV71HC40Y...HC63Y, refer to the power terminal connections diagram.
- (3) Fault relay contacts. Used for remote signalling of the drive status.
- (4) Connection of the common for the logic inputs depends on the positioning of the SW1 switch. The above diagram shows the internal power supply switched to the "source" position (for other connection types, refer to the user guide).
- (5) There is no PO terminal on ATV71HC11Y...HC63Y drives.
- (6) Optional DC choke for ATV71H...M3, ATV71HD11M3X...HD45M3X, ATV71•075N4...•D75N4 and ATV71P...N4Z drives. Connected in place of the strap between the PO and PA/+ terminals. For ATV71HD55M3X, HD75M3X, ATV71HD90N4...HC50N4 drives, the choke is supplied with the drive; the customer is responsible for connecting it.
- (7) Software-configurable current (0...20 mA) or voltage (0...10 V) analog input.
- (8) Reference potentiometer.

All terminals are located at the bottom of the drive. Fit interference suppressors on all inductive circuits near the drive or connected on the same circuit, such as relays, contactors, solenoid valves, fluorescent lighting, etc.

Wiring Diagram Conforming to Standards EN 954-1 Category 3, IEC/EN 61508 Capacity SIL2, in Stopping Category 0 According to IEC/EN 60204-1

Three-Phase Power Supply, Low Inertia Machine, Vertical Movement



A1 ATV71 drive

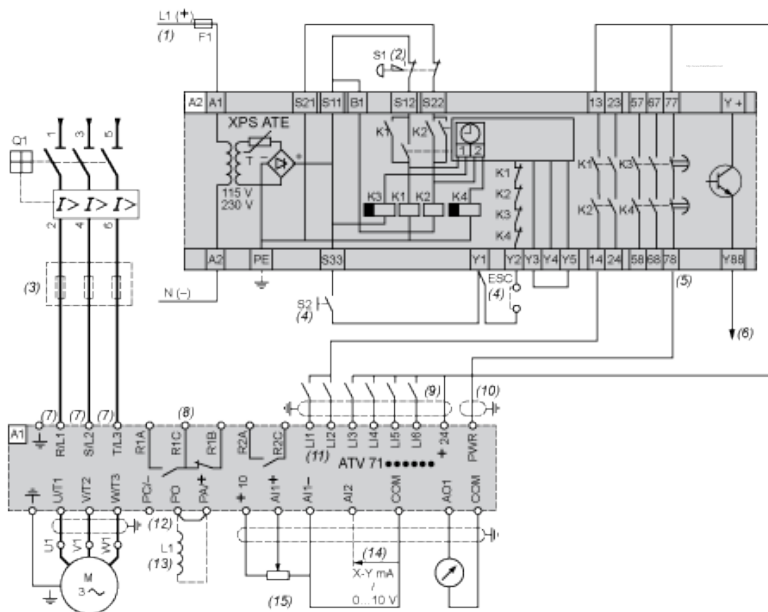
A2 Preventa XPS AC safety module for monitoring emergency stops and switches. One safety module can manage the "Power Removal" function for several drives on the same machine. In this case, each drive must connect its PWR terminal to its + 24 V via the safety contacts on the XPS AC module. These contacts are independent for each drive.

- F1 Fuse
 - L1 DC choke
 - Q1 Circuit-breaker
 - S1 Emergency stop button with 2 contacts
 - S2 XB4 B or XB5 A pushbutton
- (1) Power supply: 24 Vdc or Vac, 48 Vac, 115 Vac, 230 Vac.
 - (2) S2: resets XPS AC module on power-up or after an emergency stop. ESC can be used to set external starting conditions.
 - (3) Requests freewheel stopping of the movement and activates the "Power Removal" safety function.
 - (4) Line choke (three-phase), mandatory for and ATV71HC11Y...HC63Y drives (except when a special transformer is used (12-pulse)).
 - (5) The logic output can be used to signal that the machine is in a safe stop state.
 - (6) For ATV71HC40N4 drives combined with a 400 kW motor, ATV71HC50N4 and ATV71HC40Y...HC63Y, refer to the power terminal connections diagram.
 - (7) Fault relay contacts. Used for remote signalling of the drive status.
 - (8) Connection of the common for the logic inputs depends on the positioning of the SW1 switch. The above diagram shows the internal power supply switched to the "source" position (for other connection types, refer to the user guide).
 - (9) Standardized coaxial cable, type RG174/U according to MIL-C17 or KX3B according to NF C 93-550, external diameter 2.54 mm /0.09 in., maximum length 15 m / 49.21 ft. The cable shielding must be earthed.
 - (10) There is no PO terminal on ATV71HC11Y...HC63Y drives.
 - (11) Optional DC choke for ATV71H...M3, ATV71HD11M3X...HD45M3X, ATV71•075N4...•D75N4 and ATV71P...N4Z drives. Connected in place of the strap between the PO and PA+ terminals. For ATV71HD55M3X, HD75M3X, ATV71HD90N4...HC50N4 drives, the choke is supplied with the drive; the customer is responsible for connecting it.
 - (12) Software-configurable current (0...20 mA) or voltage (0...10 V) analog input.
 - (13) Reference potentiometer.

All terminals are located at the bottom of the drive. Fit interference suppressors on all inductive circuits near the drive or connected on the same circuit, such as relays, contactors, solenoid valves, fluorescent lighting, etc.

Wiring Diagram Conforming to Standards EN 954-1 Category 3, IEC/EN 61508 Capacity SIL2, in Stopping Category 1 According to IEC/EN 60204-1

Three-Phase Power Supply, High Inertia Machine



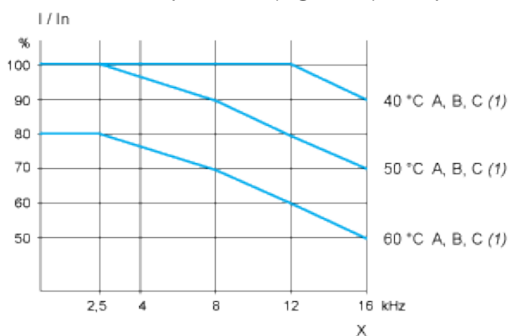
- A1 ATV71 drive
 - A2 Preventa XPS ATE safety module for monitoring emergency stops and switches. One safety module can manage the "Power Removal" safety function for several drives on the same machine. In this case the time delay must be adjusted on the drive controlling the motor that requires the longest stopping time. In addition, each drive must connect its PWR terminal to its + 24 V via the safety contacts on the XPS ATE module. These contacts are independent for each drive.
- (5) Removal
- F1 Fuse
 - L1 DC choke
 - Q1 Circuit-breaker
 - S1 Emergency stop button with 2 N/C contacts
 - S2 Run button
- (1) Power supply: 24 Vdc or Vac, 115 Vac, 230 Vac.
 - (2) Requests controlled stopping of the movement and activates the "Power Removal" safety function.

- (3) Line choke (three-phase), mandatory for ATV71HC11Y...HC63Y drives (except when a special transformer is used (12-pulse)).
- (4) S2: resets XPS ATE module on power-up or after an emergency stop. ESC can be used to set external starting conditions.
- (5) For stopping times requiring more than 30 seconds in category 1, use a Preventa XPS AV safety module which can provide a maximum time delay of 300 seconds.
- (6) The logic output can be used to signal that the machine is in a safe state.
- (7) For ATV71HC40N4 drives combined with a 400 kW motor, ATV71HC50N4 and ATV71HC40Y...HC63Y, refer to the power terminal connections diagram.
- (8) Fault relay contacts. Used for remote signalling of the drive status.
- (9) Connection of the common for the logic inputs depends on the positioning of the SW1 switch. The above diagram shows the internal power supply switched to the "source" position (for other connection types, refer to the user guide).
- (10) Standardized coaxial cable, type RG174/U according to MIL-C17 or KX3B according to NF C 93-550, external diameter 2.54 mm/0.09 in., maximum length 15 m/49.21 ft. The cable shielding must be earthed.
- (11) Logic inputs LI1 and LI2 must be assigned to the direction of rotation: LI1 in the forward direction and LI2 in the reverse direction.
- (12) There is no PO terminal on ATV71HC11Y...HC63Y drives.
- (13) Optional DC choke for ATV71H...M3, ATV71HD11M3X...HD45M3X, ATV71•075N4...•D75N4 and ATV71P...N4Z drives. Connected in place of the strap between the PO and PA/+ terminals. For ATV71HD55M3X, HD75M3X, ATV71HD90N4...HC50N4 drives, the choke is supplied with the drive; the customer is responsible for connecting it.
- (14) Software-configurable current (0...20 mA) or voltage (0...10 V) analog input.
- (15) Reference potentiometer.

All terminals are located at the bottom of the drive. Fit interference suppressors on all inductive circuits near the drive or connected on the same circuit, such as relays, contactors, solenoid valves, fluorescent lighting, etc.

Derating Curves

The derating curves for the drive nominal current (I_n) depend on the temperature, the switching frequency and the mounting type. For intermediate temperatures (e.g. 55°C), interpolate between 2 curves.



X Switching frequency

(1) Mounting type

Above 50°C, the drive should be fitted with a control card fan kit.