

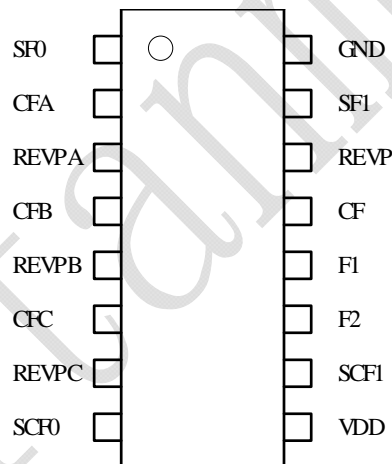
一、概述:

TM7759 是一种用于三通道频率求和专用电路，通过芯片内部的数字电路对三通道输入的数字信号脉冲进行求和，同时支持正负双向脉冲识别，支持负向脉冲输出指示，提供高频输出和字轮输出驱动两种模式。本产品性能优良，质量可靠。主要应用于三相电能计量产品的能量累加驱动。采用DIP/SOP16的封装形式。

二、特性说明:

- ◇ 芯片接收 A、B、C 相的高速电能功率脉冲信号输入，完成三相信号总功率和能量累加，并生产合适的合相瞬时功率信号输出 CF 和 2 相机电计度器驱动信号。该芯片累加采用矢量累加，带有符号，使得计量的电能信号更准确。
- ◇ CF 用于仪表检验简单方便快捷
- ◇ F1,F2 可以直接驱动计数器，显示电能累加值
- ◇ 逻辑输出引脚 REVP 能指示负功率或错线指示
- ◇ 低功耗（典型值 2MW）
- ◇ 低成本 CMOS 工艺
- ◇ 采用SOP16或DIP16封装

三、管脚定义:



四、管脚功能:

名称	引脚	类型	说明
SF0	1	输入	F1/F2 输出引脚分频系数设定脚 0
CFA	2	输入	A 相电能脉冲输入脚，接 A 相 TM7755 芯片 CF 输出脚
REVPA	3	输入	A 相电能正负信号输入脚，接 A 相 TM7755 芯片 REVP 输出脚
CFB	4	输入	B 相电能脉冲输入脚，接 B 相 TM7755 芯片 CF 输出脚
REVPB	5	输入	B 相电能正负信号输入脚，接 B 相 TM7755 芯片 REVP 输出脚
CFC	6	输入	C 相电能脉冲输入脚，接 C 相 TM7755 芯片 CF 输出脚
REVPC	7	输入	C 相电能正负信号输入脚，接 C 相 TM7755 芯片 REVP 输出脚
SCF0	8	输入	CF 引脚分频系数设定脚 0

VDD	9	电源正端	接 5V
SCF1	10	输入	CF 引脚分频系数设定脚 1
F2	11	输出	低频率输出脚，其输出频率反映平均功率的大小。与 F1 可直接驱动机电式计度器。其输出分频系数见表 1
F1	12	输出	低频率输出脚，其输出频率反映平均功率的大小。与 F2 可直接驱动机电式计度器。其输出分频系数见表 1
CF	13	输出	频率校验输出脚。其输出频率反应瞬时功率的大小，常用于仪表校验。CF 输出分频系数见表 2
REVP	14	输出	负功率指示输出脚，当输入功率为负时，跳高。该输出与 CF 信号同步。
SF1	15	输入	F1/F2 引脚分频系数设定脚 1
GND	16	电源地	

表 1 F1,F2 频率选择

SF1	SF0	2 分频次数	F1, F2 分频次数
0	0	11	2048
0	1	12	4096
1	0	13	8192
1	1	14	16384

表 2 CF 频率选择

SCF1	SCF0	2 分频次数	CF 分频次数
0	0	13	8192
0	1	10	1024
1	0	11	2048
1	1	12	4096

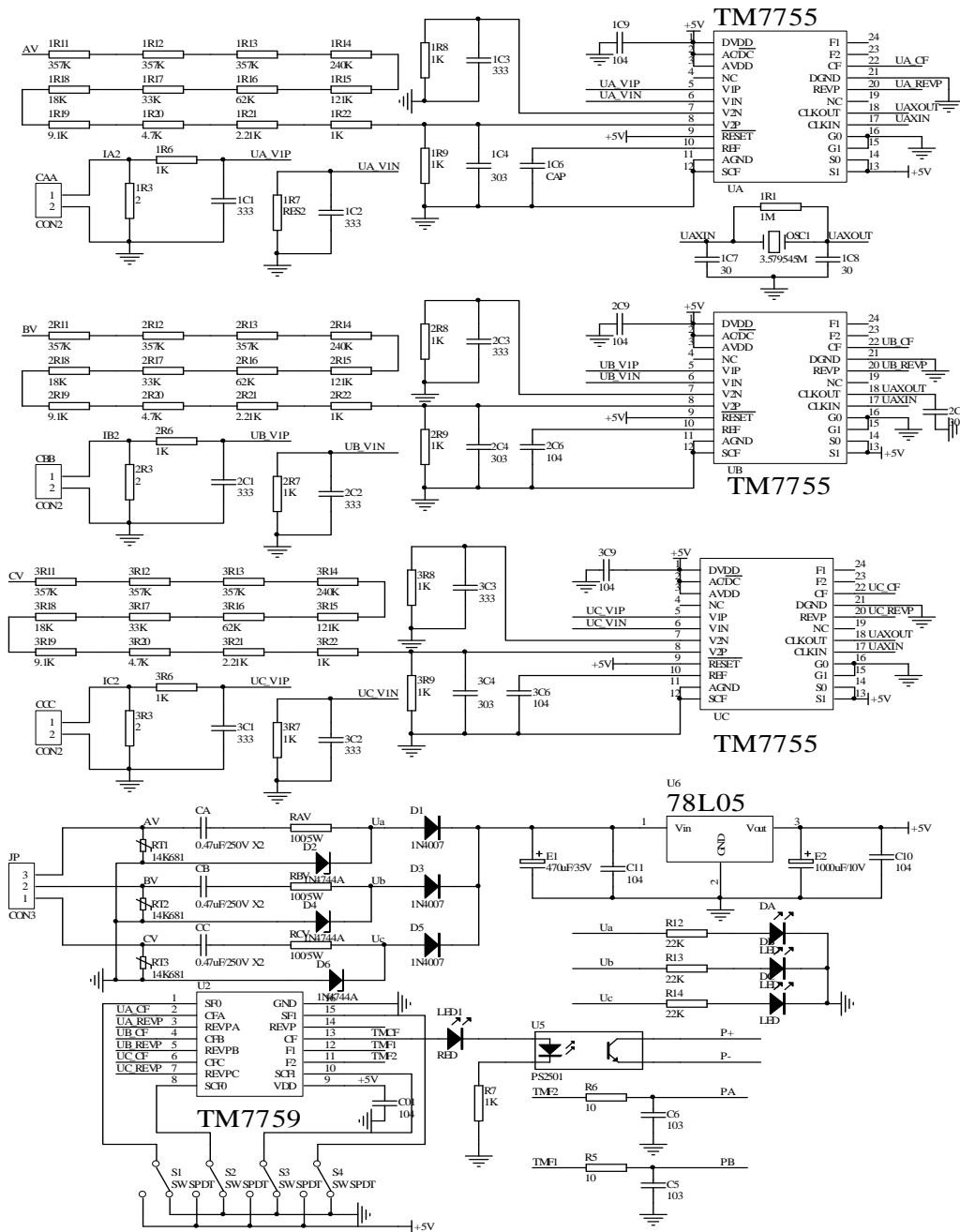
五、电气参数

			最大	典型	最小	单位	测试说明
输入	SF0	输入高电平 V_{th}	4.5	4	3.5	V	VDD=5
	SF1	输入低电平 V_{tl}	1.5	1	0.5	V	
	SCF0	输入电流 I_{in}	3			uA	
	SCF1	输入电容 C_{in}	10			pF	
	CFA	CFA、CFB、CFC、REVPA、REVPB、REVPC 脉冲宽度 T_{pulse}					
	REVPA			10	6	us	
	CFB						
	REVPB						
输出	F1	输出高电平 V_{oh}	0.5	4.5	4	V	VDD=5V , I _{source} =20mA A VDD=5V , I _{sink} =20mA VDD=5V , I _{source} =40mA
	F2	输出低电平 V_{ol}					
	CF						
	REVP						

							A VDD=5V , Isink=40mA
电源	VDD		5.5	5	4.5	V	
	CF	CF 脉冲宽度 Tcf	35	32	27	ms	VDD=5
	F1/F2	F 负脉冲宽度 Tf	68	64	56	ms	VDD=5

六、应用电路

下面以 TM7759 三相电表为例



◆元件清单见下表:

	Parttype tytytyTypeCA	desgnator		Parttype	desgnator
1	0.47uF/250V X2	CA	61	100/5W	RBV
2	0.47uF/250V X2	CB	62	100/5W	RAV
3	0.47uF/250V X2	CC	63	103	C5
4	1K	1R9	64	103	C6
5	1K	1R22	65	104	C01
6	1K	3R22	66	104	2C6
7	1K	3R9	67	104	2C9
8	1K	3R8	68	104	1C9
9	1K	3R6	69	104	3C6
10	1K	2R8	70	104	3C9
11	1K	2R9	71	104	C11
12	1K	2R22	72	104	C10
13	1K	2R7	73	121K	1R15
14	1K	2R6	74	121K	2R15
15	1K	R7	75	121K	3R15
16	1K	3R7	76	240K	1R14
17	1K	1R6	77	240K	2R14
18	1K	1R8	78	240K	3R14
19	1M	1R1	79	303	1C4
20	1N4007	D3	80	303	2C4
21	1N4007	D5	81	303	3C4
22	1N4007	D1	82	333	3C2
23	1N4744A	D4	83	333	3C3
24	1N4744A	D2	84	333	3C1
25	1N4744A	D6	85	333	1C2
26	2R	1R3	86	333	1C1
27	2R	2R3	87	333	2C1
28	2R	3R3	88	333	1C3
29	2.21K	1R21	89	333	2C3
30	2.21K	2R21	90	333	2C2
31	2.21K	3R21	91	357K	2R12
32	3.579545M	OSC1	92	357K	1R12
33	4.7K	1R20	93	357K	1R13
34	4.7K	2R20	94	357K	2R11
35	4.7K	3R20	95	357K	2R13
36	9.1K	1R19	96	357K	3R11
37	9.1K	2R19	97	357K	3R12
38	9.1K	3R19	98	357K	3R13
39	10	R6	99	357K	1R11
40	10	R5	100	470uF/35V	E1
41	14K681	RT1	101	1000uF/10V	E2
42	14K681	RT2	102	CAP	1C6
43	14K681	RT3	103	CON2	CCC
44	18K	1R18	104	CON2	CBB
45	18K	2R18	105	CON2	CAA
46	18K	3R18	106	CON3	JP
47	22K	R12	107	LED	DB
48	22K	R13	108	LED	DC
49	22K	R14	109	LED	DA
50	30	2C10	110	PS2501	U5
51	30	1C8	111	RED	LED1
52	30	1C7	112	RES2	1R7
53	33K	1R17	113	SW SPDT	S1
54	33K	2R17	114	SW SPDT	S2

55	33K	3R17	115	SW SPDT	S3
56	62K	1R16	116	SW SPDT	S4
57	62K	2R16	117	TM7755	UC
58	62K	3R16	118	TM7755	UB
59	78L05	U6	119	TM7755	UA
60	100/5W	RCV	120	TM7759	U2

七、分频设置计算示例

假设：三相输入 220V，每相 5A，分压电阻网络为 1071K+1.6K，锰铜分流器为 320u，7755 设置为 G0, G1=1 (16 倍增益)，SCF=0 S0, S1=1 (高速模式)

计算 CF 脉冲输出为 1600imp/Kwh TM7759 的设置。

计算 F1, F2 (200: 1 计度器) TM7759 的设置

计算：

选择单相进行计算，根据计算结果进行设置即可。

由假设知单相输入时，输入功率为 1100W，则对应的标准输出常数为

$1.1 * 1600 = 1760 \text{ imp/h}$ ，即要求输出的 CF 频率 $FCFOUT = 1760 / 3600 = 0.489 \text{ Hz}$

由假设知对于每一相 7755 的电流通道 $V1 = 320 * 10^{-6} * 5 \text{ V} = 0.0016 \text{ V}$

电压通道 $V2 = 220 * 1.6 / (1.6 + 1071) = 0.328 \text{ V}$

由 SCF=0 S0, S1=1 知 $F1 - 4 = 13.6 \text{ Hz}$

则 $F1, F2 = 8.06 * 0.0016 * 16 * 0.328 * 13.6 / (2.5 * 2.5) = 0.147 \text{ Hz}$

$CF = 2048 * F1, F2 = 2048 * 0.147 = 301.056 \text{ Hz}$

那么分频系数为 $CF / FCFOUT = 301.056 / 0.489 = 615$

即选择 512 分频 (2 的 9 次方)，TM7759 的 SCF0, SCF1=0

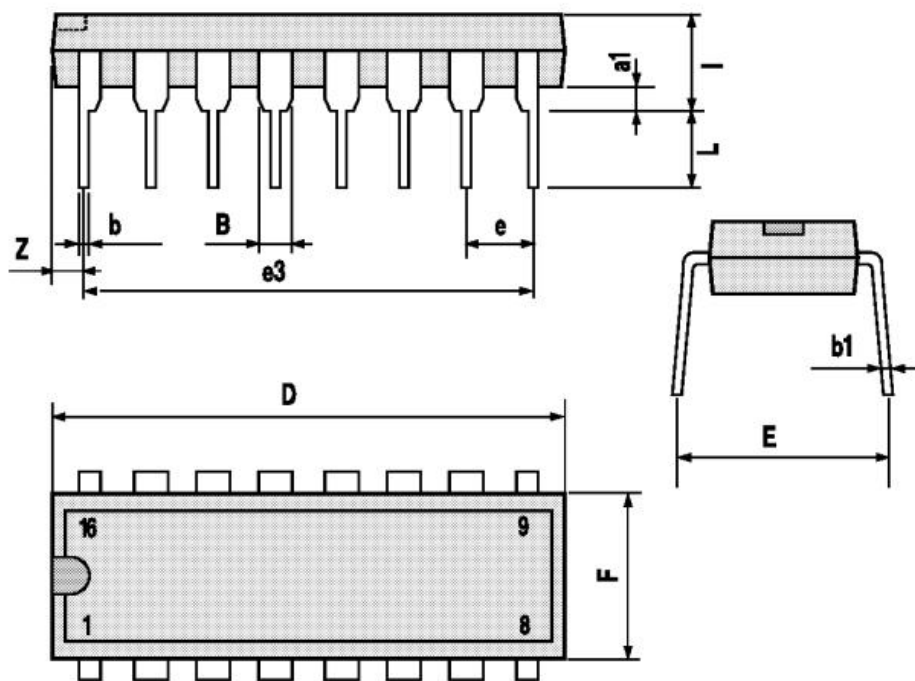
由 200:1 的计度器知 F1, F2 的常数为 200imp，则与 CF 的比值为

$1600 \text{ imp} / 200 \text{ imp} = 8$ ，即 2 的 3 次方，因此当 CF 选择 512 分频后，F1, F2 的分频则选择 $512 * 8 = 4096$ 分频 (2 的 12 次方)，即 SF1=0, SF2=1。

八、封装尺寸

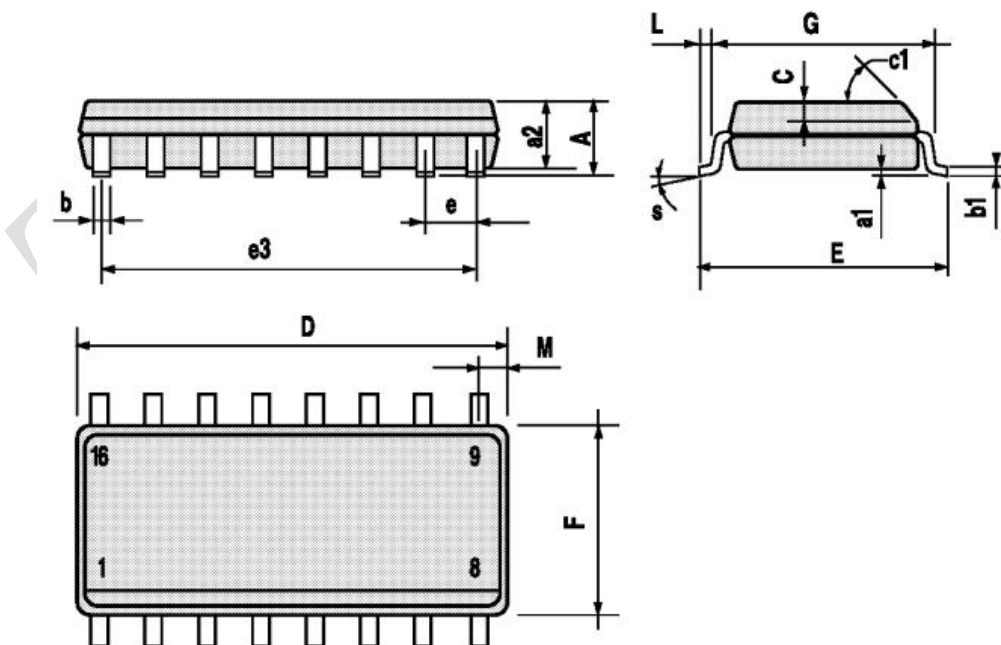
Plastic DIP16 (0.25) MECHANICAL DATA

DIM	mm			inch		
	MIN	TY	MAX	MIN	TY	MAX
a1	0.51			0.020		
B	0.77		1.65	0.030		0.065
b		0.5			0.020	
b1		0.25			0.010	
D			20			0.787
E		8.5			0.335	
e		2.54			0.100	
e3		17.78			0.700	
F			7.1			0.280
I			5.1			0.201
L		3.3			0.130	
Z			1.27			0.050



SOP16 (Narrow) MECHANICAL DATA

DIM	mm			inch		
	MIN	TY	MAX	MIN	TY	MAX
A			1.75			0.068
a1	0.1		0.2	0.004		0.007
a2			1.65			0.064
b	0.35		0.46	0.013		0.018
b1	0.19		0.25	0.007		0.010
C		0.5			0.019	
c1	45° (typ.)					
D	9.8		10			0.393
E	5.8		6.2			0.244
e		1.27				
e3		8.89				
F	3.8		4.0			0.157
G	5.8		5.3			0.208
L	0.5		1.27			0.005
M			0.62			0.024
S	8° (max.)					



All specs and applications shown above subject to change without prior notice.
(以上电路及规格仅供参考, 如本公司进行修正, 恕不另行通知。)

修订历史

版本	发行日期	修订简介
Ver01	2010-5-12	初版发行
Ver01.1	2011-9-13	1. 增加工作温度范围 2. 增加分频设置计算示例
V2.0	2012-3-7	改版发行