

2SD916

NPN:

■ 特長 : Features

- h_{FE} が高い High D. C. current gain
- 飽和電圧が低い Low saturation voltage
- 高信頼性 High reliability

■ 用途 : Applications

- オーディオパワーアンプ Audio power amplifiers
- リレー、ソレノイド駆動 Relay & solenoid drivers
- モーター制御 Motor controls
- 一般電力増幅 General purpose power amplifiers

■ 定格と特性 : Maximum Ratings and Characteristics

● 絶対最大定格 : Absolute Maximum Ratings ($T_C=25^\circ\text{C}$)

Items	Symbols	Ratings	Units
コレクタ・ベース間電圧	V_{CB0}	60	V
コレクタ・エミッタ間電圧	V_{CE0}	60	V
コレクタ・エミッタ間電圧	$V_{CE0(SUS)}$	50	V
エミッタ・ベース間電圧	V_{EB0}	6	V
コレクタ電流	I_C	7	A
ベース電流	I_B	0.2	A
コレクタ損失	P_C	30	W
接合部温度	T_j	+150	$^\circ\text{C}$
保存温度	T_{stg}	-55 ~ +150	$^\circ\text{C}$

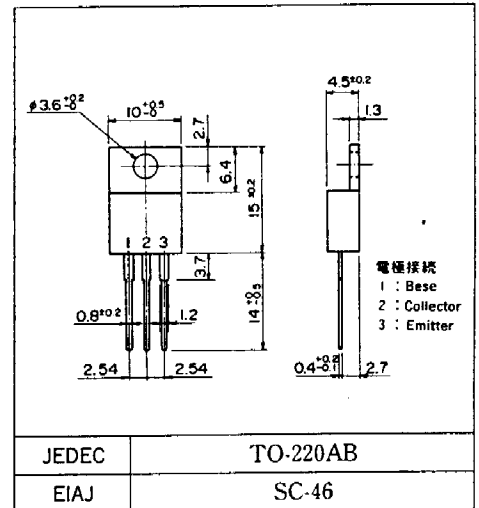
● 電気的特性 : Electrical Characteristics ($T_C=25^\circ\text{C}$)

Items	Symbols	Test Conditions	Min	Typ	Max	Units
コレクタ・ベース間電圧	V_{CB0}	$I_{C0}=0.1\text{mA}$	60			V
コレクタ・エミッタ間電圧	V_{CE0}	$I_{C0}=0.1\text{mA}$	60			V
コレクタ・エミッタ間電圧	$V_{CE0(SUS)}$	$I_C=0.1\text{A}$	50			V
エミッタ・ベース間電圧	V_{EB0}	$I_{E0}=50\text{mA}$	6			V
コレクタしゃ断電流	I_{CBO}	$V_{CB0}=60\text{V}$			0.1	mA
エミッタしゃ断電流	I_{EBO}	$V_{EB0}=6\text{V}$			50	mA
直流電流増幅率	h_{FE}	$I_C=3\text{A}, V_{CE}=1.5\text{V}$	800	4,000		
コレクタ・エミッタ飽和電圧	$V_{CE(Sat)}$	$I_C=3\text{A}, I_B=7.5\text{mA}$			1.5	V
ベース・エミッタ飽和電圧	$V_{BE(Sat)}$				2.5	V

● 熱的特性 : Thermal Characteristic

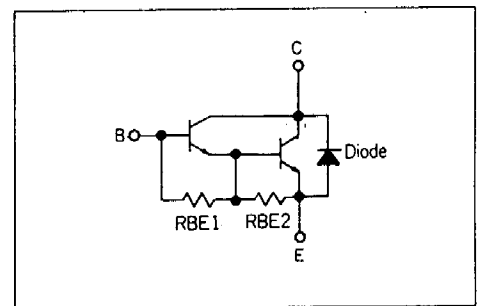
Item	Symbol	Test Condition	Min	Typ	Max	Unit
熱抵抗	$R_{th(j-c)}$	Junction to Case			4.0	$^\circ\text{C/W}$

■ 外形寸法 : Outline Drawings



■ 等価回路

Equivalent Circuit Schematic



PACKAGE OUTLINE

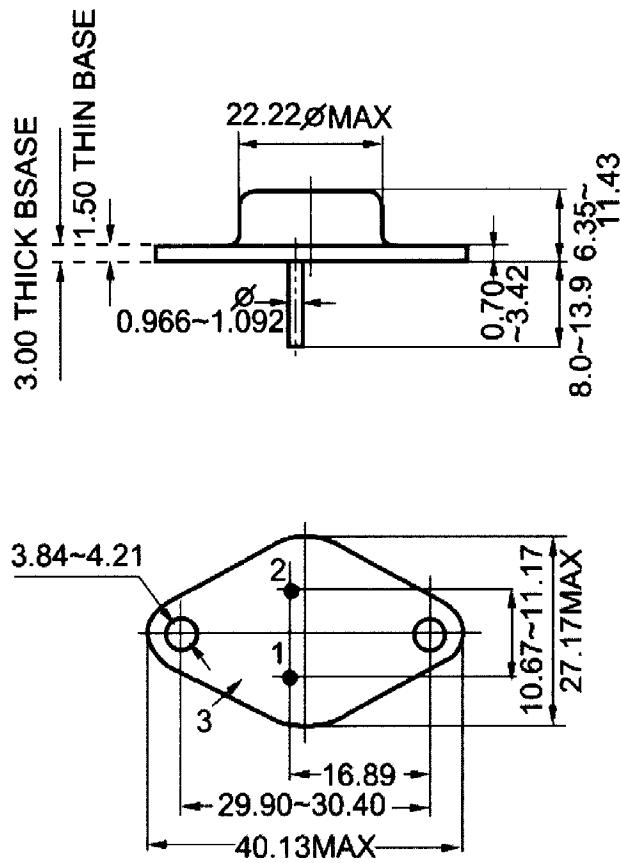


Fig.2 outline dimensions (unindicated tolerance: $\pm 0.1\text{mm}$)