

원격 전원 제어 장치, VTS PM Series



▶ VTS PM 8H



▶ VTS PM 10V

특징

- 콘솔서버, VTS 시리즈와 연동하여 콘솔 접속 및 전원 제어 지원
- 전원 소켓 8포트형 (1U 수평 설치형) 및 10포트형 (0U 수직 설치형)
- 전원 제어 전체 용량 최대 16A 지원
- 전원 출력 용량 1 포트 당 최대 10A 지원
- 디지털 방식의 RS232 연결에 의해 최대 16개 연결 지원
- RMS 전류 및 전압, 내부 온도 감시 및 LCD 표시
- 과전류 상황 시 경보 발생 및 Circuit Break 차단
- 모뎀 연결 지원
- 포트 별 이름 설정 지원
- 주기적으로 전원 온오프/리사이클링 지원

원격 전원 제어 장치, VTS PM 시리즈는 AC 전원을 사용하는 장치들에 대한 전원 분배, 전원 관리 및 부하 측정 등 전체적인 전원 관리를 효율적으로 지원하는 제품입니다.

VTS PM 시리즈는 콘솔서버, VTS 시리즈와 연동하여 사용될 경우, 원격지에서 네트워크를 통한 대상 장치들의 전원관리가 가능합니다.

사용자는 VTS PM을 각 장치별로 독립적으로 사용하거나 (독립 모드), 여러 대의 VTS PM을 VTS의 직렬 포트에 연결하여 직렬 형태로 연결하여 사용할 수 있습니다 (직렬모드).

직렬 모드에서는 VTS PM 이 최대 16대까지 하나의 RS232 시리얼 라인을 통해 직렬로 연결되어 사용자가 하나의 콘솔 연결로 직렬 연결된 모든 VTS PM들을 관리 할 수 있습니다.

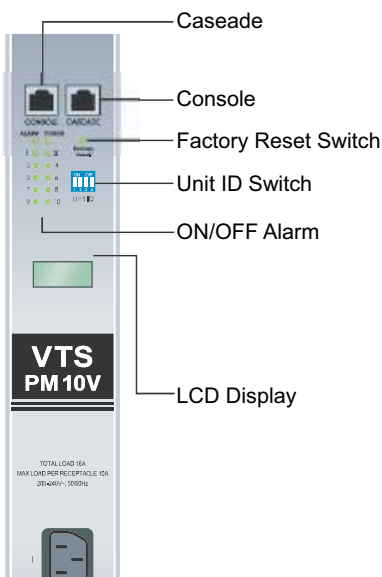
▶ VTS PM 은 시리얼 콘솔을 통하여 다음과 같은 기능들을 제공합니다.

- VTS PM의 상태 조회
- 각 전원 포트의 ON/OFF 기능
- 각 전원 포트의 Reboot 기능
- 각 전원 포트의 Recycle 기능
- VTS PM의 Restart 기능
- VTS PM의 Reset 기능
- VTS PM의 PASSWORD 설정 기능

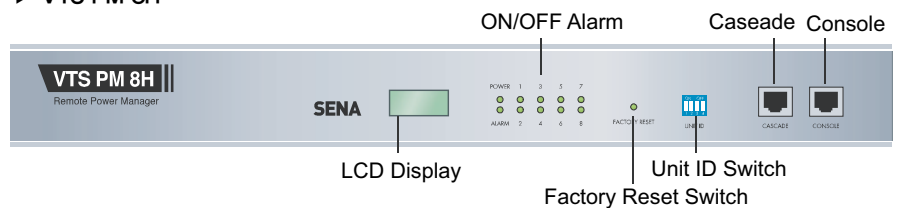
각 제품에는 Circuit Break가 내장되어 있어 입력 과전류로부터 VTS PM을 보호하도록 설계 되어 있으며, 전압/전류/온도 등의 기본 상태가 제품의 전면에 부착되어 있는 LCD상에 표시됩니다.

패널 배치도

▼ VTS PM 10V



▶ VTS PM 8H



▶ VTS PM 시리즈 부분의 명칭

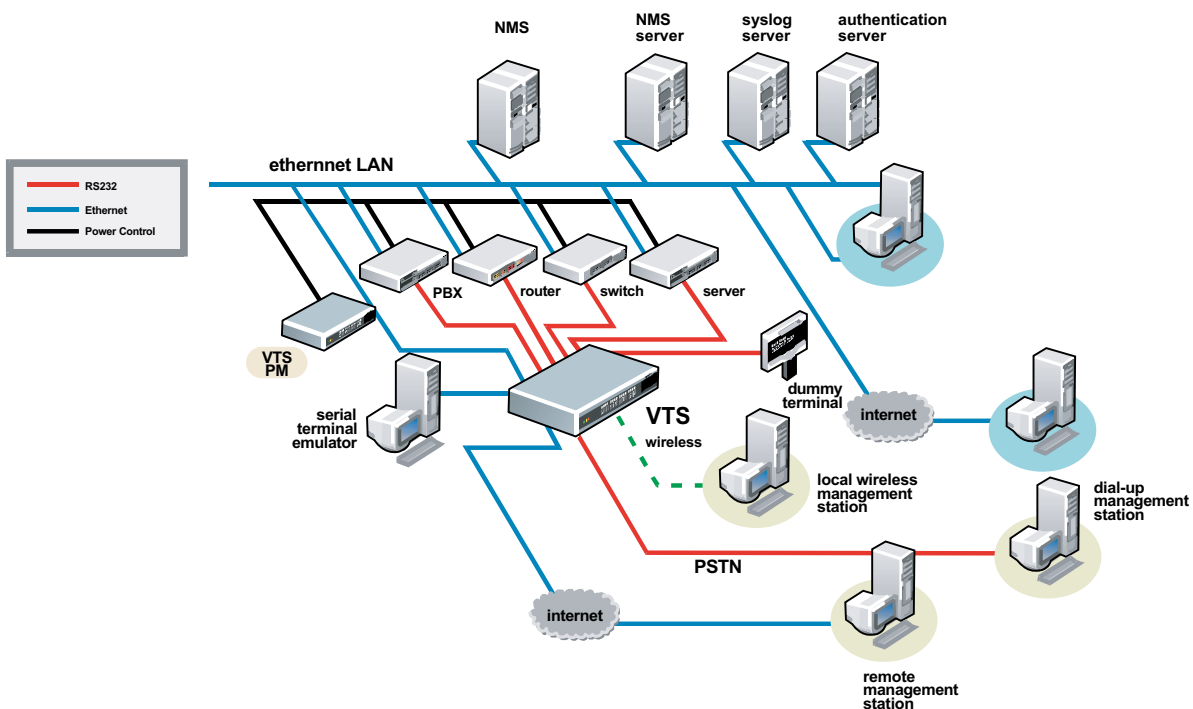
- Caseade : PC의 COM포트와 연결할때 사용하는 포트
- Console : 두개 이상의 VTS PM을 연결할때 사용하는 포트
- Factory Reset Switch : 공장 설정 기능
- Unit ID Switch : 각 VTS PM에 ID를 부여합니다.
- ON/OFF Alarm : (1) 1-10 LED는 각 Outlet의 ON/OFF 상태를 나타냅니다.
(2)전원 인가시 1-10 LED는 모두 ON으로 점등 되었다가 이전의 설정값으로 동작합니다.
(3)Power LED는 정상적으로 인가되었을때 점등 됩니다.
(4)Alarm LED는 Circuit Breaker에 이상이 있을시 점등 됩니다.
- LCD Display : 전압값, 전류값, 온도값 등의 기본 상태 정보를 표시 합니다.

원격 전원 제어 장치, VTS PM Series

기술 사양

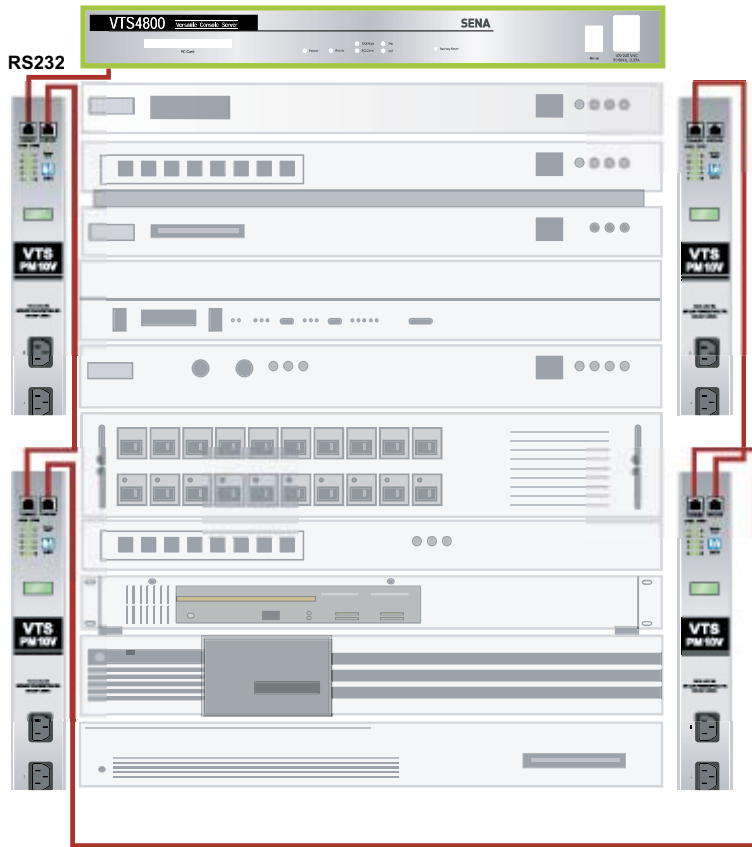
	VTS PM 8H	VTS PM 10V
입력전압	240V	
최대 입력 용량	16A	
입력 커넥터	IEC 60320 C20	
출력 포트 수	8	10
포트별 최대 출력	10A	
출력 커넥터	IEC 60320 C13	
Circuit Break 부하	16A	
설치 형태	1 U 랙 설치형	0 U 수직 마운트
측정	True RMS 전류, 전압, 전력, 내부 온도	
LCD 표시	True RMS 전류, 전압, 전력, 내부 온도	
콘솔 포트	시리얼 RS232 - RJ45 커넥터	
직렬 모드 연결	콘솔 포트 및 Cascading 포트 사용 Unit ID 스위치를 통해 장치 식별	
LED	출력 상태 LED 램프 / 시스템 전원 램프 / 경보 램프	
크기	43.5L x 12.3D x 4.4 (cm)	96.0L x 6.0D x 5.0 (cm)
환경	작동 온도: 0C to 50C 보관 온도: -20C to 66C 습도: 90%이하(단 결로현상이 없을 것)	
인증	MIC	
보증 기간	5년	

응용도



원격 전원 제어 장치,
VTS PM Series

설치도



주문 정보

- VTS PM 8H** 8-포트 1U 전원 제어장치, 240VAC, 16A 용량
- VTS PM 10V** 10-포트 0U 전원 제어장치, 240VAC, 16A 용량

포함 내역

- Quick Start Guide
- CD-ROM
- 전원코드
- 콘솔 케이블



본사 : 경기도 광명시 소하동 1345 광명테크노파크 E동 510호

매장 : 서울시 구로구 구로동 1258 구로중앙유통단지 지하C-17

TEL 1599-6005

FAX 02-2083-2288

E-mail support@chipsen.com