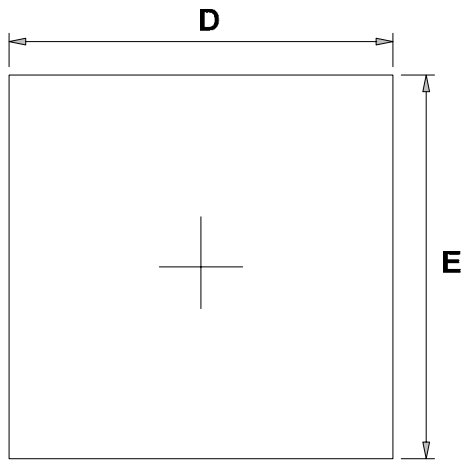
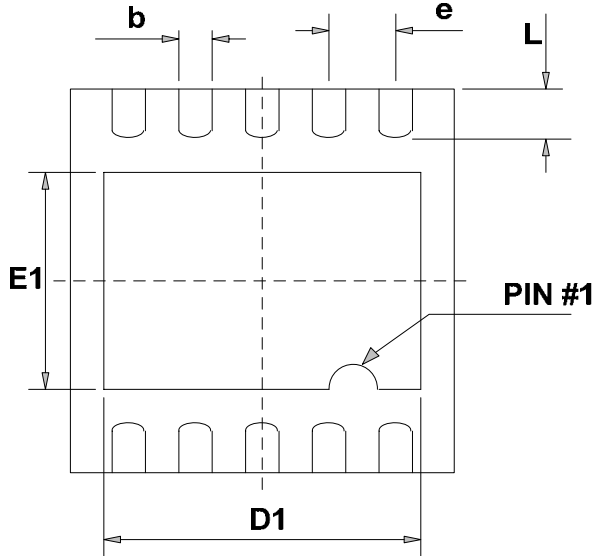




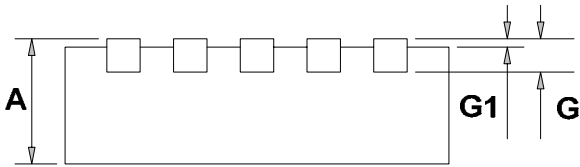
DFN-10B (3x3x0.75mm)



TOP VIEW



BOTTOM VIEW



REAR VIEW

SYMBOLS	MILLIMETERS		INCHES	
	MIN	MAX	MIN	MAX
A	0.700	0.800	0.028	0.031
D	2.900	3.100	0.114	0.122
E	2.900	3.100	0.114	0.122
e	0.450	0.550	0.018	0.022
D1	2.300	2.500	0.091	0.098
E1	1.600	1.800	0.063	0.071
b	0.180	0.300	0.007	0.012
L	0.300	0.500	0.012	0.020
G	0.153	0.253	0.006	0.010
G1	0.000	0.050	0.000	0.002