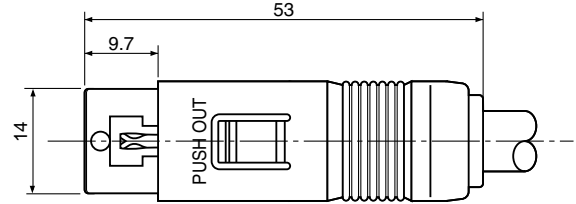
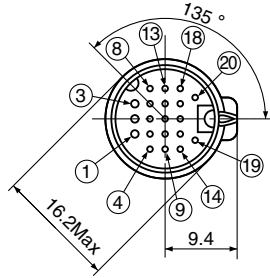


20Pin

プラグ品番 Plug Model No.		適合レセプタクル品番 Mate Receptacle Model No.			
TCP5771	TCP5761	TCS5751 (P.10)	TCS5771 (P.10)	TCS5781 (P.10)	TCS5761 (P.11)
TCP5772	TCP5762	TCS5752 (P.10)	TCS5772 (P.10)	TCS5782 (P.10)	TCS5762 (P.11)
TCP5773	TCP5763	TCS5753 (P.10)	TCS5773 (P.10)	TCS5783 (P.10)	TCS5763 (P.11)

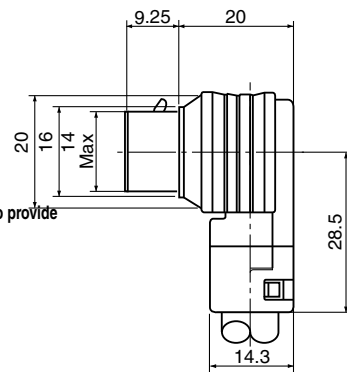
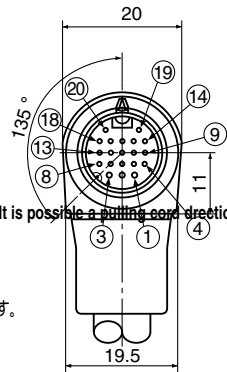
TCP5772

組立式ストレートプラグ / Assembly Type Straight Plug



TCP5762

組立式ライトアングルプラグ / Assembly Type Right Angle Plug



It is possible a pulling cord direction with a locking position to provide

ロック位置に対するコード引き出し方向は45°間隔にて設定できます。
(at intervals of 45 degrees.)

製品体系一覧表 (20P Connectors Cross Reference Table)
プラグ品番 / Plug Model No.

誤挿入防止キー位置 Faulty Insertion Prevention Key Position	(A) Position	(B) Position	(C) Position
Straight Plug	TCP5771-010100	TCP5772-010100	TCP5773-010100
Right Angle Plug	TCP5761-010100	TCP5762-010100	TCP5763-010100

適合ソケット品番
Mate Socket Model No.

誤挿入防止キー位置 Faulty Insertion Prevention Key Position	(A) Position	(B) Position	(C) Position
Right Angle Socket	TCS5751-014151 (P.11)	TCS5752-014151 (P.11)	TCS5753-014151 (P.11)
Right Angle Socket	TCS5771-014151 (P.11)	TCS5772-014151 (P.11)	TCS5773-014151 (P.11)
Right Angle Socket	TCS5781-014151 (P.11)	TCS5782-014151 (P.11)	TCS5783-014151 (P.11)
In-Line Socket	TCS5761-010100 (P.12)	TCS5762-010100 (P.12)	TCS5763-010100 (P.12)