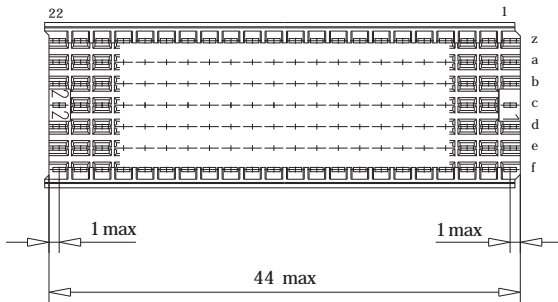
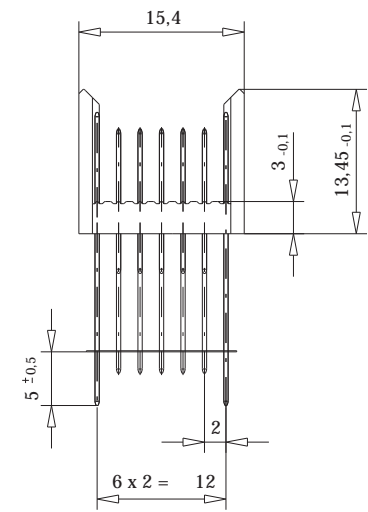


EE Zone für durchkontaktierte Löcher $\phi 0.6 \pm 0.05$
compliant zone for thru hole $\phi 0.6 \pm 0.05$

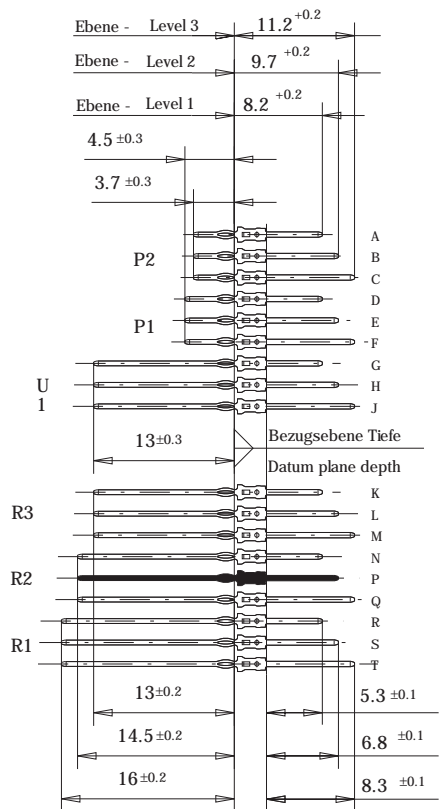
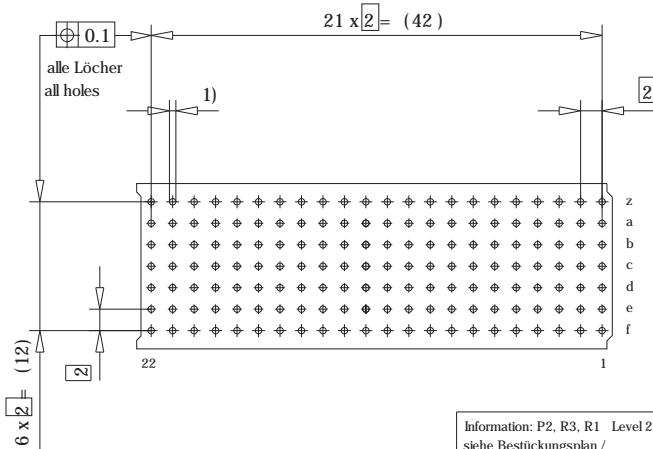


Bestückungsplan - contact layout

22	21	20	19	18	17	16	15	14	13	12	11	10	9	8	7	6	5	4	3	2	1
T	T	T	T	T	T	T	T	T	T	T	T	T	T	T	T	T	T	T	T	T	T
B	B	B	B	L	L	B	B	B	B	L	L	L	L	L	L	L	L	L	L	L	L
B	B	B	B	L	B	B	B	B	B	L	L	L	L	L	L	L	L	L	L	L	L
B	L	B	L	L	B	L	L	L	L	L	L	L	L	L	L	L	L	L	L	L	L
B	B	B	B	L	B	B	B	B	B	L	L	L	L	L	L	L	L	L	L	L	L
B	B	B	B	L	B	B	B	B	B	L	L	L	L	L	L	L	L	L	L	L	L
T	T	T	T	T	T	T	T	T	T	T	T	T	T	T	T	T	T	T	T	T	T

Lochbild für Leiterplatte (Bestückungsseite)

Board hole pattern (Component mounting side)



- $\phi 0.6 \pm 0.05$ Durchmesser des metallisierten Loches
 $\phi 0.6 \pm 0.05$ Diameter of finished plated-through hole
 $\phi 0.7 \pm 0.02$ Bohrungsdurchmesser des Loches
 $\phi 0.7 \pm 0.02$ Diameter of drilled hole

Schichtaufbau im metallisierten Loch siehe Zeichnung 114406
Metal plating of plated-through hole see drawing 114406

Fehlende Maße und Angaben nach IEC 61076-4-101
Missing information and dimensions per IEC 61076-4-101

Information: P2, R3, R1 Level 2, 3 siehe Bestückungsplan / see contact layout Anforderungsstufe 2 / class 2	Tolerances	Scale 2:1	Designation ERmet Messerleiste B 22 ERmet Male Wide Type B 22 223044
	All rights reserved. Only for information. To insure that this is the latest version of this drawing, please contact one of the ERNI companies before using.		
Index	Date	V:00035779.SZN	ERMB2 2

Consider protection memos from DFN 34

ERNI Elektroapparate GmbH
D-73099 ADELBERG