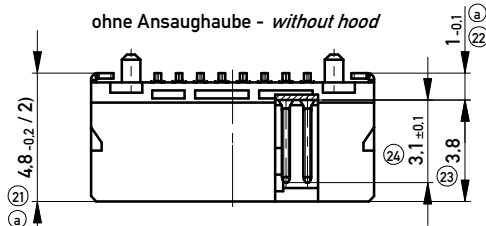
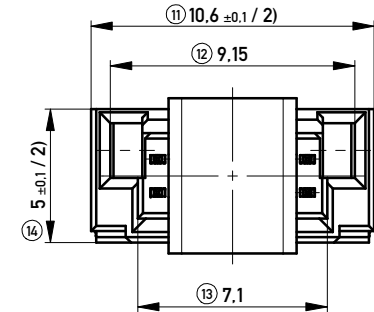
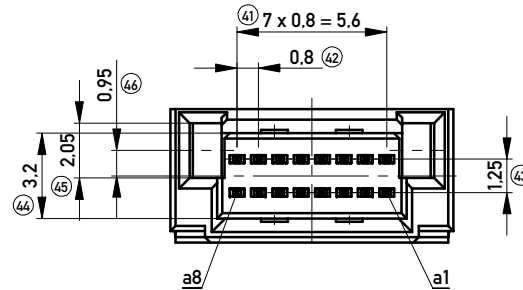
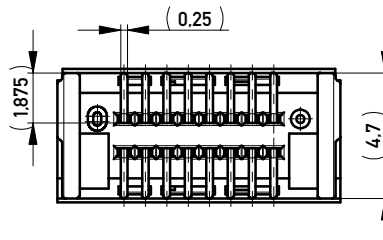
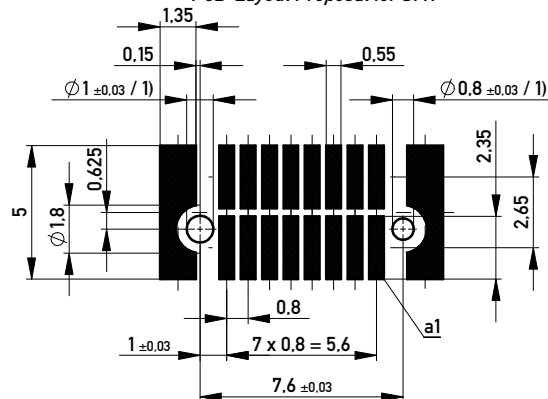


ohne Ansaughaube - without hood



Leiterplatten-Layout Vorschlag für SMT
PCB-Layout Proposal for SMT



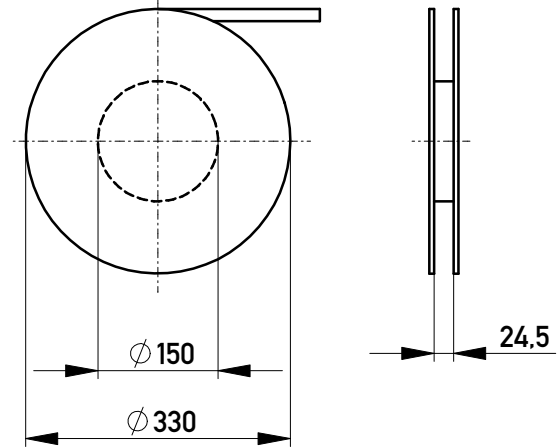
Anforderungsstufe 2
Performance Level 2

Kontaktbereich vergoldet
Mating Area gold plating

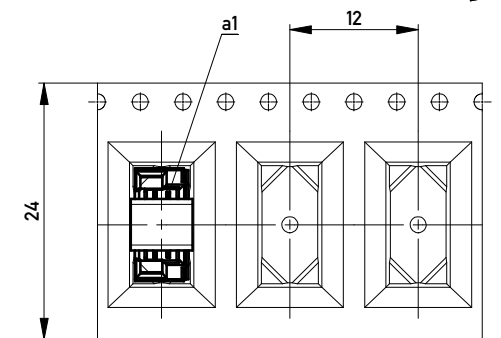
Anschlussbereich verzinkt 4-6 µm
Terminal Area 4-6 µm tin plating

Koplanarität der Anschlüsse ≤ 0.1 mm
Coplanarity Area of Termination ≤ 0.1 mm

Verpackt in Gurtverpackung - Tape on Reel Packaging
Verpackungseinheit: 720 Stück - Packaging unit: 720 pcs



Abspulrichtung - Reel off Direction



1) Durchmesser des Bohrers / Drill tool
2) CPK-Maß

⑤ 1) Koplanarität der SMT Anschlüsse und Auflagen < 100 µm

Material Kontaktstifte: CuSn6
Material Gehäuse: LCP 30% GF, E130i Fa. Ticona
Oberfläche Lötanschlüsse: 1.5-3 µm Ni, 4-6 µm Sn matt
Oberfläche Steckbereich Kontakte: 1.5-3 µm Ni, 0.65 µm PdNi, 0.1 µm Au

Dimension Nr. 1 - 51 unbesetzte Nr.: 6-10, 15-20, 25-30, 36-40, 47-50 Anforderungsstufe / Class: Z37 All rights reserved. Only for Information. To ensure that this is the latest version of this drawing, please contact one of the ERNI companies before using.	Tolerances ISO 2768-mK DIN 7167 All Dimensions in mm	Scale	5:1	
		Designation 0,8 DRC-Q, M 1mm, 16 polig 0,8 DRC-Q, M 1mm, 16 pin		
a Index	02.08.2011 Date	www.ERNI.com		100401220002 Class DRCQ
				K A3

Copyright by ERNI GmbH
Proprietary notice pursuant to ISO 16763 to be observed.