



Internal Use Only

website:<http://biz.LGservice.com>

PLASMA TV

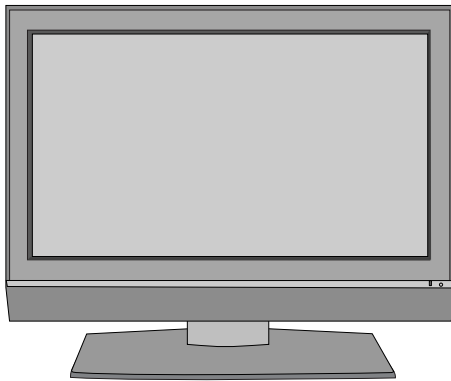
MANUAL DE SERVICIO

CHASIS : PP78C

MODELO : 32PC5RVH 32PC5RVH-MF

ATENCIÓN

Antes de dar servicio al chasis, lea las PRECAUCIONES DE SEGURIDAD en este manual.



CONTENIDO

CONTENIDO	2
PRECAUCIONES DE SEGURIDAD	3
INSTRUCCIONES DE AJUSTE	4
GUÍA PARA SOLUCIONES DE PROBLEMAS.....	13
DIAGRAMA EN BLOQUE	20
VISTA EN DESPIECE	21
DIAGRAMA ESQUEMÁTICO.....	
TABLERO DE CIRCUITO IMPRESO	

PRECAUCIONES DE SEGURIDAD

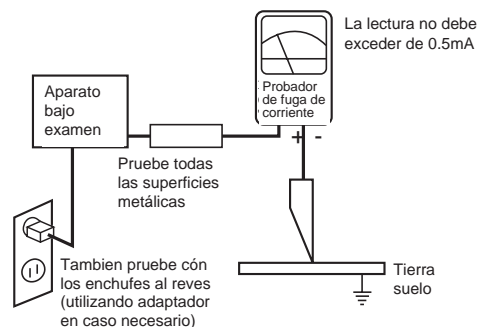
ADVERTENCIA: Antes de dar servicio a este chasis, lea "PRECAUCIONES RESPECTO A RADIACION POR RAYOS X", "INSTRUCCIONES DE SEGURIDAD" y "AVISO SOBRE SEGURIDAD DE PRODUCTOS"

INSTRUCCIONES DE SEGURIDAD

1. Cuando el receptor está en operación, se producen voltajes potencialmente tan altos como 25,000-29,000 voltios. Operar el receptor fuera de su gabinete o con la tapa trasera removida puede causar peligro de choque eléctrico.
 - (1) Nadie debe intentar dar servicio si no está debidamente familiarizado con las precauciones que son necesarias cuando se trabaja con un equipo de alto voltaje.
 - (2) Siempre descargue el ánodo del tubo de la imagen a tierra para evitar el riesgo de choque eléctrico antes de remover la tapa del ánodo.
 - (3) Descargue completamente el alto potencial del tubo de imagen antes de manipularlo. El tubo de la imagen es de alto vacío y, si se rompe, los fragmentos de vidrio salen despedidos violentamente.
2. Si se quemara algún fusible de este receptor de televisión, reemplácelo con otro especificado en la lista de partes.
3. Cuando reemplace tableros o plaquetas de circuitos, cuidadosamente enrolle sus alambres alrededor de las terminales antes de soldar.
4. Cuando reemplace un resistencia de vataje (resistor de película de óxido metálico) en el Tablero o Plaqueta de circuitos, mantenga la resistencia a un mínimo de 10mm de distancia.
5. Mantenga los alambres lejos de componentes de alto voltaje o de alta temperatura.
6. Este receptor de televisión debe conectarse a una fuente de 100 a 240 V AC.
7. Antes de devolver este aparato al cliente, haga una verificación de fuga de corriente sobre las partes metálicas del gabinete expuestas, tales como antenas, terminales, cabezas de tornillos, tapas de metal, palancas de control etc., para estar seguro de que el equipo funciona sin peligro de choque eléctrico. Enchufe el cordón directamente al tomacorriente de la línea de AC 100-240V.

No utilice una línea aislada de transformador durante esta verificación. Use un voltímetro de 1000 Ohmios por voltio de sensibilidad o más, en la forma que se describe a continuación.

Cuando la unidad está ya conectada a la AC, pulse el conmutador primero poniéndolo en "ON" (encendiendo) y luego en "OFF" (apagando), mida desde un punto de tierra conocido, tal como una (cañería de metal, una manija metálica, una tubería etc.) a todas las partes metálicas expuestas del receptor de televisión (antenas, manijas de metal, gabinetes de metal, cubiertas de metal, palancas de control etc..) especialmente cualquiera de las partes metálicas expuestas que puedan ofrecer un camino hacia el chasis. Ninguna medición de corriente eléctrica debe exceder de 0.5 miliamperios. Repita la prueba cambiando la posición del enchufe en el tomacorriente. Cualquier medición que no esté dentro de los límites especificados aquí representan un riesgo potencial de choque eléctrico que debe ser eliminado antes de devolver el equipo al cliente.



AVISO SOBRE SEGURIDAD DE PRODUCTOS

Muchas de las partes, eléctricas y mecánicas en este chasis tienen características relacionadas con la seguridad. Estas características frecuentemente pasan desapercibidas en las inspecciones visuales y la protección que proporcionan contra la RADIACION DE RAYOS-X no siempre necesariamente se obtiene al mismo grado cuando se reemplazan piezas o componentes diseñados para voltajes o vatajes mayores, etc. Las piezas que tienen estas características de seguridad se identifican por la marca Δ impresa sobre el diagrama esquemático. Antes de reemplazar alguno de esos componente, lea cuidadosamente la lista de este manual. El uso de partes de reemplazo que no tengan las mismas características de seguridad, como se especifica en la lista de partes, puede crear Radiación de Rayos-X.

INSTRUCCIONES DE AJUSTE

1. Objeto de Aplicación

Estas instrucciones se aplican a todos los televisores PDP con chasis PP78C.

2. Notas

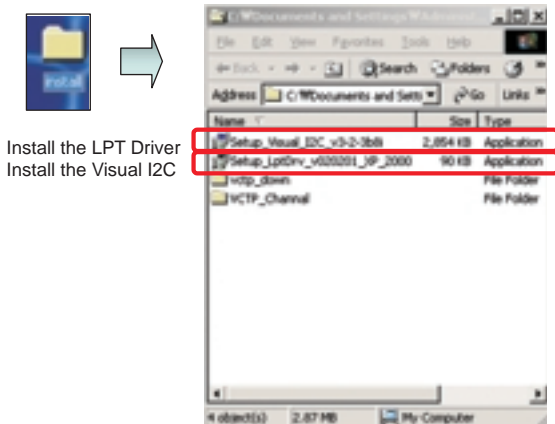
- (1) Dado que no se trata de un chasis caliente, no es necesario utilizar un transformador de aislamiento. Sin embargo, si lo utiliza, ayudará a proteger el equipo de prueba.
- (2) Los ajustes se deben realizar en el orden adecuado.
- (3) A menos que se especifique lo contrario, los ajustes se deben realizar en un entorno con una temperatura ambiente de $25 \pm 5^\circ\text{C}$ y una humedad relativa de $65 \pm 10\%$.
- (4) La tensión de entrada del receptor durante el ajuste debe mantenerse en 100~220V, 50/60Hz.
- (5) El receptor se debe poner en funcionamiento durante 30 minutos antes de realizar los ajustes.

3. Descargar instalación del programa

- (1) Extraer un archivo Zip



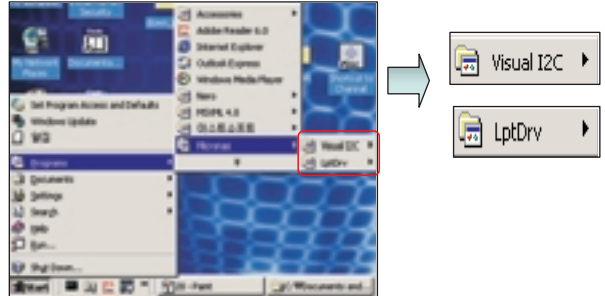
- (2) Instalación del controlador Visual I2C y LPT



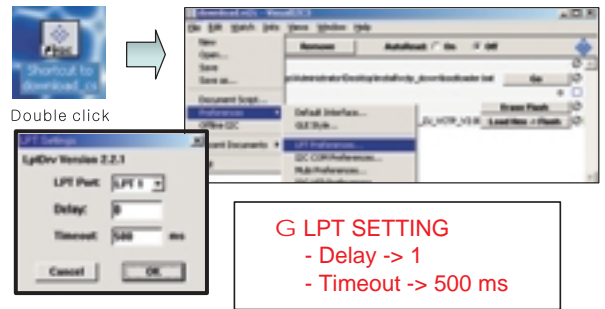
LPT Port Driver (LptDrv) Setups : Program Files>Micronas>Visual I2C>Port_Driver

- ▶ Use for Windows 95/98 : Setup_LptDrv_v0104_9x.exe
- ▶ Use for Windows 2000/XP : Setup_LptDrv_v0202_XP_2000.exe
- ▶ Use for Windows NT : Setup_LptDrv_v0104_NT.exe

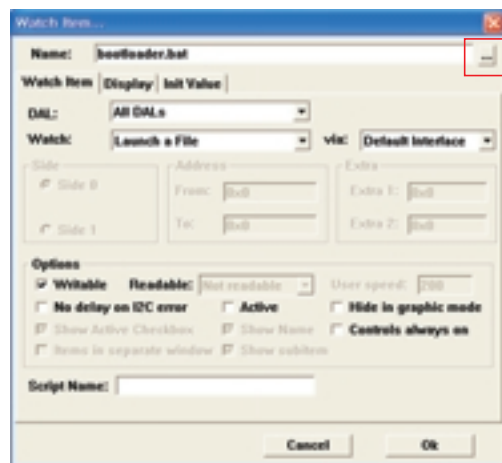
- (3) Verificación (Inicio>Programas>Micronas>Visual I2C o LptDrv)

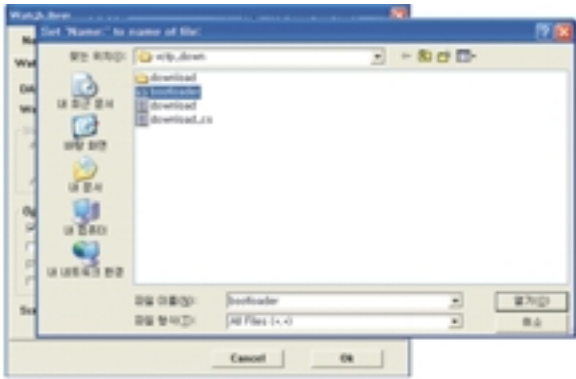


- (4) Ajuste de demora LPT (Archivo>Preferencia>preferencias LPT...)

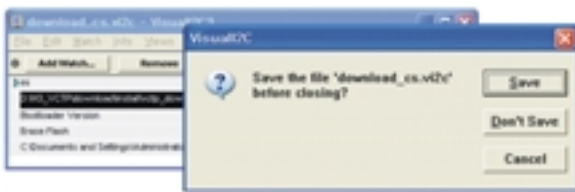



- (5) Intercambie el archivo bootloader.bat





- G eleccione el archivo "Bootloader.bat".
(Instalar > VCTP_download > Bootloader)
- G Presione "OK"



- G Finalice el programa, tras guardar el archivo "download_cs.vi2c" 

4. Descarga del programa de SW

4-1. Método de descarga1 (montaje de la PCI)



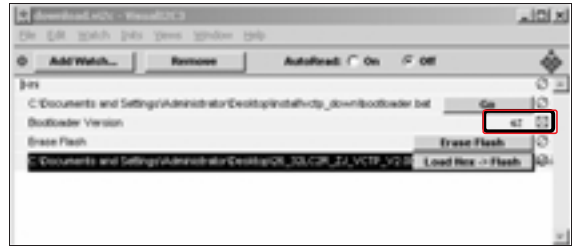
- (1) Conecte el adaptador de descarga de la toma D-sub.
- (2) Ejecute el programa 'Download.vi2c' en el PC, mediante el que se abrirá una ventana principal.



Double click



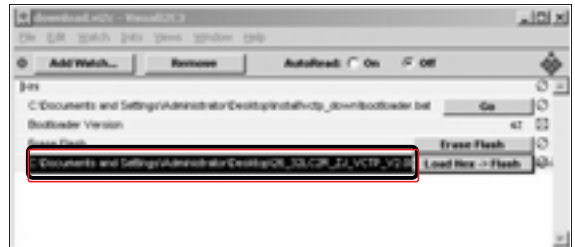
- (3) Haga doble clic en el cuadro rojo y confirme que la "Versión del Bootloader" es la 42.



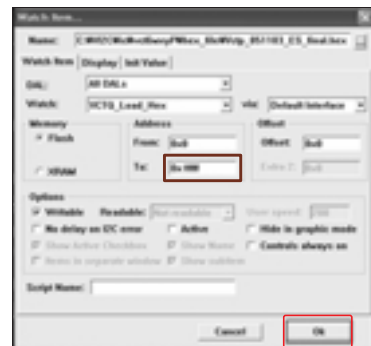
- (4) Haga clic en el botón "Borrar Flash"



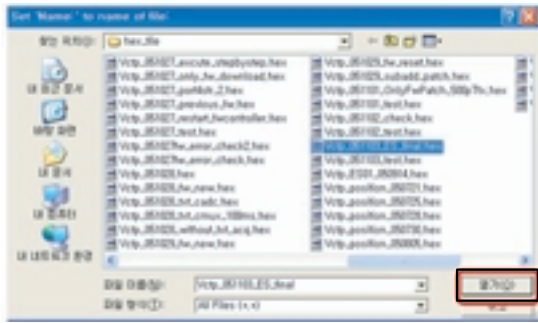
- (5) Haga doble clic en el archivo descargado y se abrirá la ventana "editar".



- (6) Haga clic en el botón de selección de la "ventana editar"; a continuación se abrirá la "ventana selección de archivo"



(7) Seleccione el archivo Hex en la carpeta y ejecute la descarga haciendo clic en el botón "abrir".



(8) Haga clic en el botón OK en la "ventana editar"

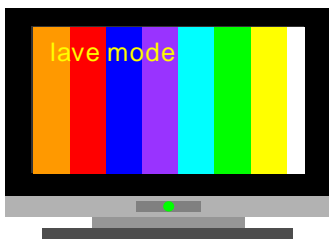
(9) Bajo el proceso de descarga



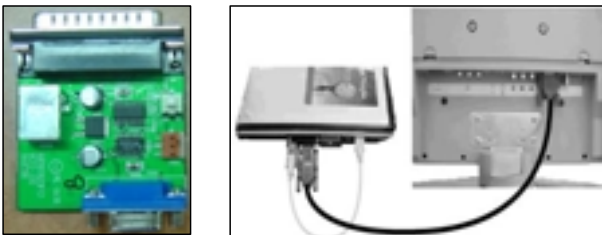
(10) Si la descarga falla, por ejemplo "Sin reconocimiento del equipo esclavo", ejecute de nuevo la descarga en (1)

4-2. Método de descarga 2 (SET)

(1) Presione el botón "Tilt" y ajuste el mando a distancia; después el PDP cambiará al "modo esclavo"



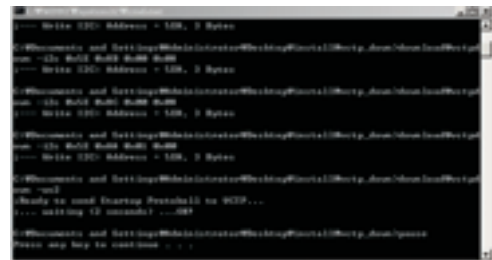
(2) Conecte el adaptador a la TV mediante un cable D-sub



(3) Ejecute el programa 'Download_CS.vi2c' en el PC, mediante el que se abrirá una ventana principal.



(4) Haga clic en el botón "GO".



Si no presiona "GO", el archivo Hex no será descargado, pese a que la descarga continuará aparentemente de forma normal.

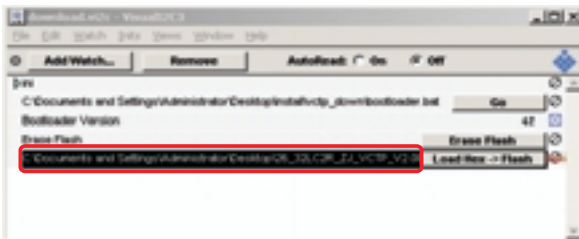
(5) Haga doble clic en el cuadro azul y confirme que la "Versión del Bootloader" es la 42.



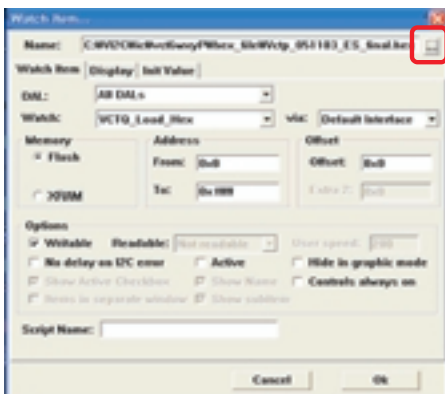
(6) Haga clic en el botón "Borrar Flash"



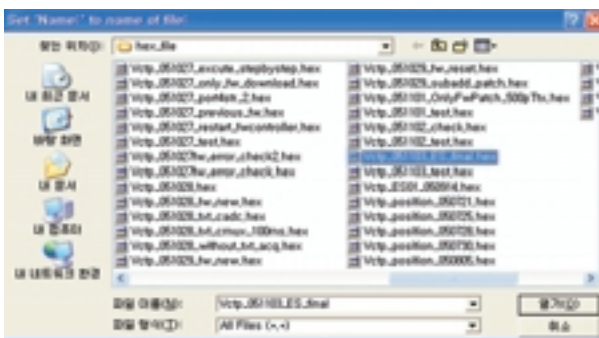
(7) Haga doble clic en el archivo descargado y se abrirá la ventana "editar".



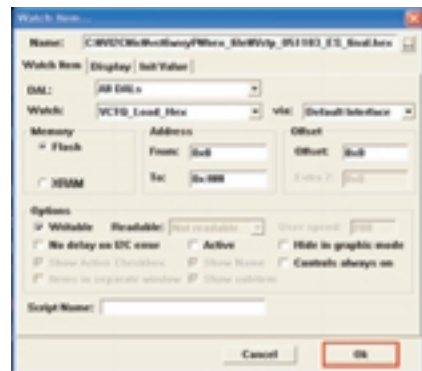
(8) Haga clic en el botón de selección de la "ventana editar"; a continuación se abrirá la ventana 'selección de archivo'



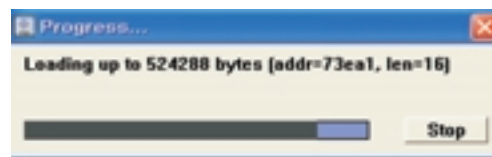
(9) Seleccione el archivo Hex en la carpeta y ejecute la descarga haciendo clic en el botón "abrir".



(10) Haga clic en el botón OK en la "ventana editar"



(11) Bajo el proceso de descarga



(12) Si la descarga falla, por ejemplo "Sin reconocimiento del equipo esclavo", ejecute de nuevo la descarga en (1)



Cada Montaje de la PCB debe ser verificado por la Unidad del JIG de Verificación antes del montaje. (Especialmente, tenga cuidado que el Montaje de la PCB de Alimentación no dañe el Módulo PDP.)

5. Descarga de EDID(Datos de Identificación de Pantalla Extendida)/DDC (Canal de Datos de Pantalla)

[Cuidado

- (1) Utilice el cable de señal adecuado para la descarga EDID.
- (2) No conecte nunca la HDMI y el cable D-SUB al mismo tiempo.
- (3) Utilice los cables adecuados, a continuación, para la escritura EDID.



[Datos EDID]

Elemento	Estado	Datos Hex
ID del fabricante	GSM	1E6D
Versión	Digital : 1	01
Revisión	Digital : 3	03

<Conjunto analógico de DATOS EDID DATA: 128 bytes>

Addr	00	01	02	03	04	05	06	07	08	09	0A	0B	0C	0D	0E	0F
0000	00	FF	FF	FF	FF	FF	FF	00	1E	6D						
0010			01	03	08	46	27	78	0A	09	80	A3	57	49	9C	25
0020	11	49	4B	A1	08	00	31	40	01	01	01	01	01	45	40	01
0030	61	40	01	01	01	01	D5	09	80	A0	20	E0	20	10	08	60
0040	22	00	98	06	32	08	08	18	64	19	00	40	41	00	26	30
0050	18	88	36	00	98	06	32	00	00	18	00	00	00	FD	00	3A
0060	3F	1F	32	09	00	0A	20	20	20	20	20	20	20			
0070														00		

<Conjunto HDMI1 de DATOS EDID DATA: 256 bytes>

Addr	00	01	02	03	04	05	06	07	08	09	0A	0B	0C	0D	0E	0F
0000	00	FF	FF	FF	FF	FF	FF	00	1E	6D						
0010			01	03	08	46	27	78	EA	09	80	A3	57	49	9C	25
0020	11	49	4B	81	08	00	01	01	01	01	01	01	45	40	01	01
0030	61	40	01	01	01	01	D5	09	80	A0	20	E0	20	10	08	60
0040	22	00	98	06	32	08	08	18	64	19	00	40	41	00	26	30
0050	18	88	36	00	98	06	32	00	00	18	00	00	00	FD	00	4C
0060	47	20	54	56	0A	20	20	20	20	20	20	20	20			
0070														01		
0080	02	03	20	F1	40	01	06	07	15	16	02	03	11	12	13	04
0090	14	85	23	09	07	07	83	01	00	00	65	03	0C	00	10	00
00A0	01	10	00	80	51	D0	1C	20	40	80	35	00	8C	88	21	00
00B0	00	1E	9C	0A	D0	8A	20	E0	20	10	10	3E	96	00	13	8E
00C0	21	00	00	18	01	10	80	18	71	1C	16	20	58	2C	25	00
00D0	C4	8E	21	00	00	9E	00	00	00	00	00	00	00	00	00	00
00E0	00	00	00	00	00	00	00	00	00	00	00	00	00	00	00	00
00F0	00	00	00	00	00	00	00	00	00	00	00	00	00	00	00	00

<Conjunto HDMI2 de DATOS EDID DATA: 256 bytes>

Addr	00	01	02	03	04	05	06	07	08	09	0A	0B	0C	0D	0E	0F
0000	00	FF	FF	FF	FF	FF	FF	00	1E	6D						
0010			01	03	08	46	27	78	EA	09	80	A3	57	49	9C	25
0020	11	49	4B	81	08	00	01	01	01	01	01	01	45	40	01	01
0030	61	40	01	01	01	01	D5	09	80	A0	20	E0	20	10	08	60
0040	22	00	98	06	32	08	08	18	64	19	00	40	41	00	26	30
0050	18	88	36	00	98	06	32	00	00	18	00	00	00	FD	00	4C
0060	47	20	54	56	0A	20	20	20	20	20	20	20	20			
0070														01		
0080	02	03	20	F1	40	01	06	07	15	16	02	03	11	12	13	04
0090	14	85	23	09	07	07	83	01	00	00	65	03	0C	00	10	00
00A0	01	10	00	80	51	D0	1C	20	40	80	35	00	8C	88	21	00
00B0	00	1E	9C	0A	D0	8A	20	E0	20	10	10	3E	96	00	13	8E
00C0	21	00	00	18	01	10	80	18	71	1C	16	20	58	2C	25	00
00D0	C4	8E	21	00	00	9E	00	00	00	00	00	00	00	00	00	00
00E0	00	00	00	00	00	00	00	00	00	00	00	00	00	00	00	00
00F0	00	00	00	00	00	00	00	00	00	00	00	00	00	00	00	00

o Las opciones de detalles EDID son las siguientes(, , , ,)

ID del producto

Model	Product ID		
	DEC	HEX	EDID table
32PC5R	30168 (A)	750B	D875
	30169 (D)	7509	D975
32PC51	30176 (A)	75E0	E075
	30177 (D)	75E1	E175

Nº de serie

=> Controlado en la línea de producción

Mes, año

=> Controlado en la línea de producción:

Ej.) Mensualmente: '03' -> '03'

Año: '2005' -> '0F'

Nombre del modelo: nombre del modelo => LG TV

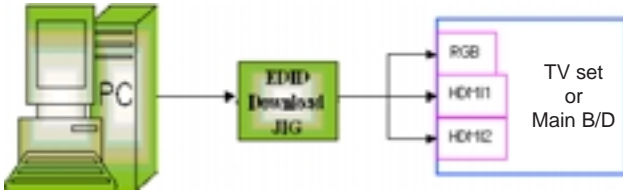
Model Name	Model Name(HEX)															
32PC5RV	88	88	88	FD	80	3A	3F	1F	32	08	08	0A	28	28	28	28

Suma de verificación (7EH)

=> Modificable mediante el total de datos EDID

5-1. Equipo de Prueba Requerido

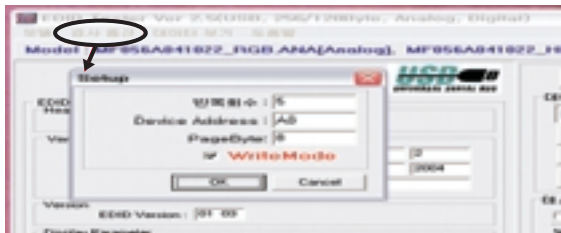
- (1) Ajuste del PC con S/W para la escritura de datos EDID.(S/W: EDID TESTER Ver.2.5)
- (2) Un adaptador para la descarga EDID
- (3) Cable : En serie (9 clavijas o USB) a D-sub 15 clavijas, cable, D-sub 15 clavijas cable, DVI al cable HDMI



(Fig. 1) Diagrama de conexión de la descarga DDC

5-2. Preparación para el ajuste

- (1) Como en la anterior (Fig. 1), Conecte el equipo, el adaptador de descarga EDID, el PC y el cable
- (2) Encienda el PC y el adaptador de descarga EDID. Y ejecute el S/W : EDID TESTER Ver.2.5
- (3) Configure la opción de S/W
 N° de repetición: 5
 Dirección del dispositivo: A0
 Bytes por página: 8



- (4) Encienda el equipo

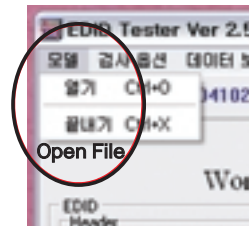
5-3. Secuencia de ajuste

Datos DDC de RGB analógico

- (1) Inicie los datos



- (2) Suba los datos EDID. (Abrir archivo).



[RGB analógico :
PP78C_RGB.ANA]

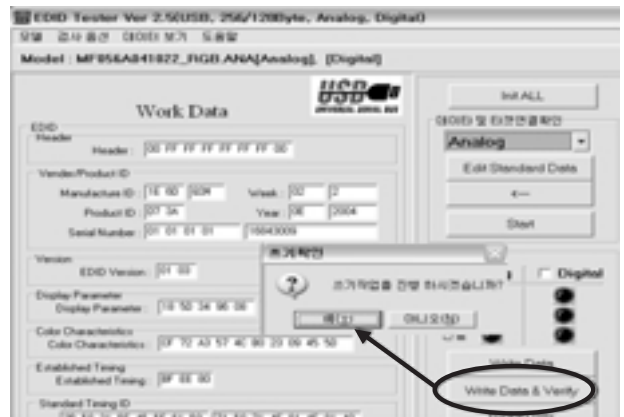
[Digital – HDMI1:
PP78C_HDMI1.DVI]

[Digital – HDMI2:
PP78C_HDMI2.DVI]

- (3) Configure el S/W como se detalla a continuación.



- (4) Presione el botón “Escribir datos y verificar”. Y confirme seleccionando “S”.



(5) Si ha completado el proceso de escritura, podrá observar el mensaje "OK".



- (1) Entrar en el modo de ajuste del balance de blancos
 - 1) Entre simultáneamente en el modo de ajuste del balance de blancos y en el de calentamiento al presionar la tecla Power.
 - 2) Mantenga el modo de ajuste del balance de blancos con el mismo estado de Calentamiento -> Mantenimiento tras el encendido/apagado del AC en estado de calentamiento en la pantalla modelo.
- (2) Salir del modo de ajuste del balance de blancos
 - 1) Salga del modo de ajuste tras encender/apagar el modo en espera o la CA tras haber finalizado el modo de calentamiento.
 - 2) Salga del modo de ajuste cuando el equipamiento de ajuste reciba el comando AGING-OFF (F3 00 00).
 - 3) Es necesario transmitir el comando AGING-OFF a la TV una vez completado el ajuste.

o Coordenadas y temperatura del color estándar al utilizar el equipamiento CA-100+ ó CA210.

Modo	Coordinación de color		Temp.	3uv
	X	Y		
Frío	0.276±0.003	0.283±0.003	11,000K	0.000
Medio	0.285±0.003	0.293±0.003	9,300K	0.000
Calor	0.313±0.003	0.329±0.003	6,500K	0.003

o Relación de sincronización entre PSM y CSM

PSM	CSM	Observaciones
Dinámica	Frío	
Estándar	Normal	
Suave	Calor	

6. Ajuste del Balance de Blancos

6-1. Finalidad y principios del ajuste de la temperatura del color

- (1) Finalidad: ajuste la temperatura del color para reducir la desviación de ésta del módulo.
- (2) Principio: para ajustar el balance de blancos sin saturación, fije el de la ganancia R/G/B a 80 y reduzca los demás.

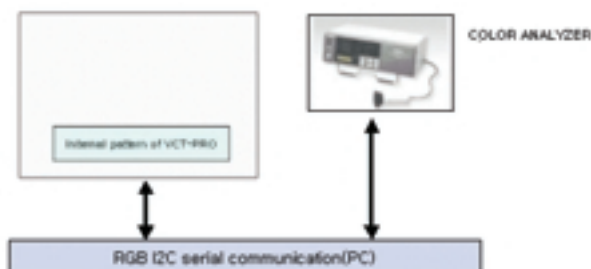
6-2. Modo de ajuste

Dos modos de Frío y Calor
(los datos medios se calibran automáticamente mediante los datos de frío)

6-3. Equipo de Prueba Requerido

- (1) Mando a distancia para realizar el ajuste
- (2) Analizador de color : CA-100+ o CA-210, o un producto similar - PLASMA TV (ch: 10)
- (3) Instrumental de ajuste B/N automático (solo para el Ajuste automático)

6-4. Diagrama de conexión del equipamiento de medición (para el Ajuste automático)



(3) Establecer el comando de ajuste DDC

Ajuste	CMD(HEX)	ADR	VALOR	Detalle
Aging On/Off	F3	00	FF/00	OO : DESAC. 01 : ACT. FF : WB Ready
Selección de entrada	F4	00		0x10 : TV 0x20 : AV1 0x21 : AV2 0x23 : AV3 0x40 : componente 1 0x50 : RGB DTV 0x60 : RGB PC 0x90 : HDMI1 DTV
R GAIN	16	00	00 - FE	Ajuste de GANANCIA
G GAIN	18		00 - FE	CSM FRÍO
B GAIN	1A		00 - FE	
R GAIN	16	01	00 - FE	Ajuste de GANANCIA
G GAIN	18		00 - FE	CSM NORMAL
B GAIN	1A		00 - FE	
R GAIN	16	02	00 - FE	Ajuste de GANANCIA
G GAIN	18		00 - FE	CSM CÁLIDA
B GAIN	1A		00 - FE	

[Valor máx. de la GANANCIA R/G/B GAIN: 80

6-5. Ajuste de balance de blancos para el ajuste manual

(1) Modo de ajuste : Dos modos de Frío (dinámico) y Calor (suave)
(los datos medios se calibran automáticamente mediante los datos de frío)

(2) El analizador de color (CA100) debe utilizarse en el canal calibrado por CS-1000. (PDP : CH10)

(3) Opere la calibración cero de CA-110, después coloque el sensor en el módulo durante el ajuste.

(4) El ajuste manual también es posible mediante la siguiente secuencia.

- 1) Seleccione el patrón de blancos de calentamiento presionando la tecla "POWER ON" en el mando a distancia para el ajuste; después continúe el calentamiento durante más de 15 minutos.
(De no realizar este paso, el estado de B/N variaría notablemente)
- 2) Cambie al modo AV mediante el mando a distancia (modo AV : av1 ó av2)
- 3) Mostrar el patrón interno del VCT-Pro IC presionando IN-START.
- 4) Situar el sensor en el centro de la pantalla y seleccionar cada uno de los elementos (Ganancia y balance de rojo/verde/azul) mediante la tecla D/E (CH +/-) del mando a distancia.

5) Ajuste de la ganancia R/G/B mediante la tecla F/G (VOL +/-) del mando a distancia.

6) Ajuste de dos modos de Frío (dinámico) y Cálido (suave), como ilustra la siguiente figura.
(Fije una de las ganancias R/G/B y modifique las otras)

1. Presione una vez la tecla In-start : Dinámico (frío)
2. Presione dos veces más la tecla In-start : Suave (cálido)

Modo	Coordinación de color		Temp.	3uv
	X	Y		
Frío	0.276±0.003	0.283±0.003	11,000K	0.000
Medio	0.285±0.003	0.293±0.003	9,300K	0.000
Calor	0.313±0.003	0.329±0.003	6,500K	0.003

[Consulte la tabla anterior para saber cuál es el valor fijo.

[CASE]

Ajuste primero la coordenada lo más alejada del valor objetivo (x, y).

1. x, y > objetivo
Reduzca la ganancia R, G.
2. x, y < objetivo
1) Reduzca primero la ganancia B,
2) Reduzca una de las otras.
- Si reduce la x, reducirá la R : fije G
- Si reduce la y, reducirá la G : fije R
3. x > objetivo, y < objetivo
1) Primero reduzca la B, para que y sea ligeramente superior al objetivo.
2) Ajuste el valor x mediante la reducción de R
4. x < objetivo, y > objetivo
1) Primero reduzca la B, para que x sea ligeramente superior al objetivo.
2) Ajuste el valor x mediante la reducción de G
- 7) Una vez finalizado el ajuste, salga del modo de ajuste mediante la tecla EXIT en el mando a distancia.

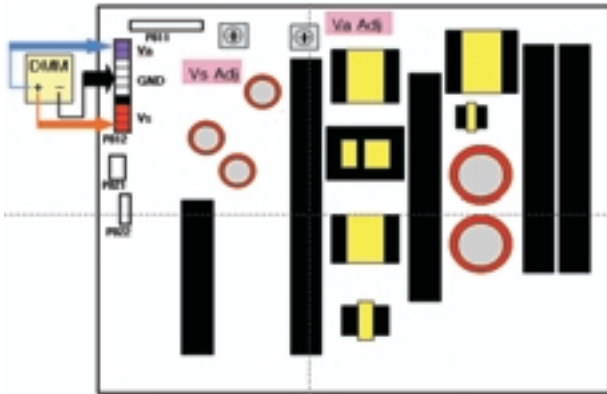
7. Voltaje del montaje de la PCI de POTENCIA Ajuste (ajuste de voltaje Va, Vs)

7-1. Equipo de prueba: DMM 1EA

7-2. Diagrama de conexión para la medición :

Consulte la Fig. 2.

32 pulg. (Vs: VR851, Va: VR901)



(Fig. 2) diagrama de conexión del ajuste de potencia para la medición

7-3. Método de ajuste

Método de ajuste de la placa de distribución

(1) Ajuste Va

- 1) Tras recibir un patrón de blancos completo al 100%, proceso de CALENTAMIENTO.
- 2) Conecte el terminal del D. M..M. a la clavija Va del P812, conecte el terminal a la clavija GND del P812.
- 3) Tras activar VR901, la tensión del ajuste D.M.M será igual al Va recogido en la etiqueta del panel derecho superior. (desviación; $\pm 0,5V$)

(2) Ajuste Vs

- 1) Conecte el terminal del D. M..M. a la clavija Vs del P812, conecte el terminal a la clavija GND del P812.
- 2) Tras activar VR951, la tensión del ajuste D.M.M será igual al Vs recogido en la etiqueta del panel derecho superior. (desviación; $\pm 0,5V$)

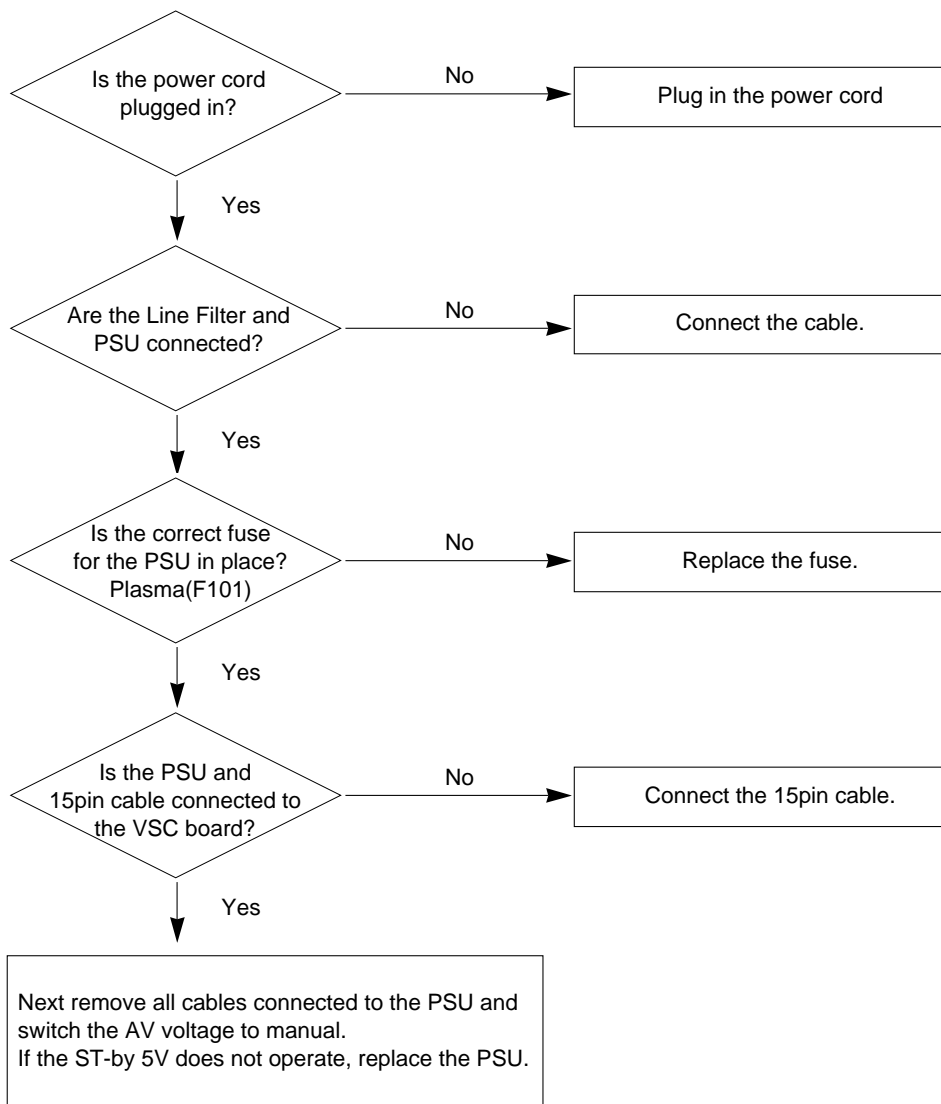
GUÍA PARA SOLUCIONES DE PROBLEMAS

1. No power

(1) Symptom

- 1) Minute discharge does not occur at module.
- 2) Front LED does not activate.

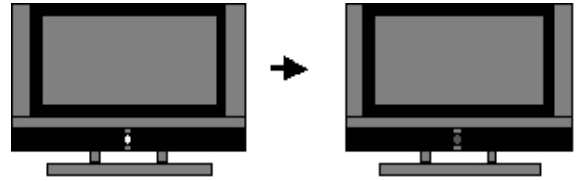
(2) Process check



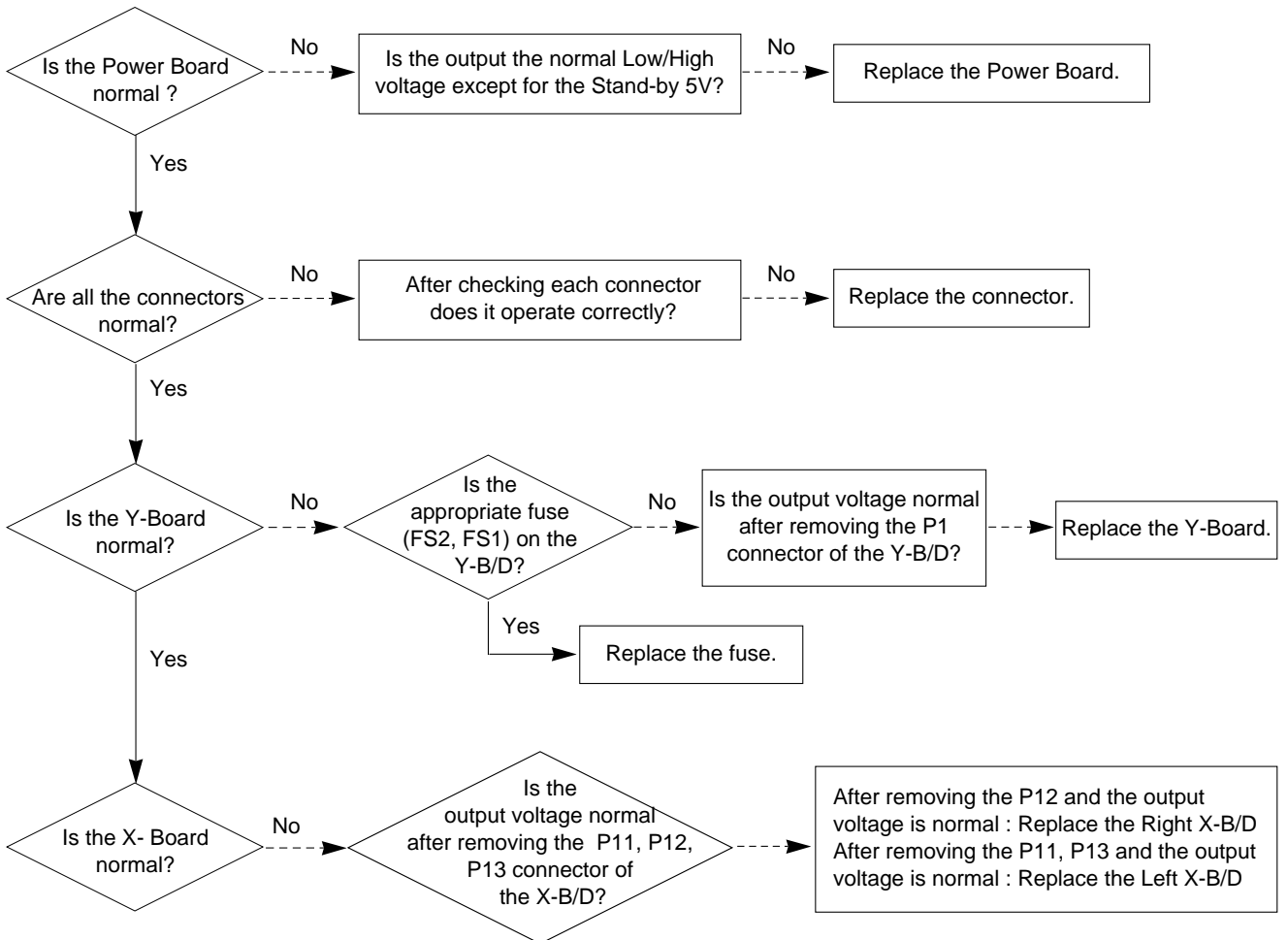
2. Protection mode

(1) Symptom

- 1) After lighting once it does not discharge minutely from the module.
- 2) The relay falls.(there is an audible "Click".)
- 3) The color of the front LED turns from green to red.



(2) Follow check



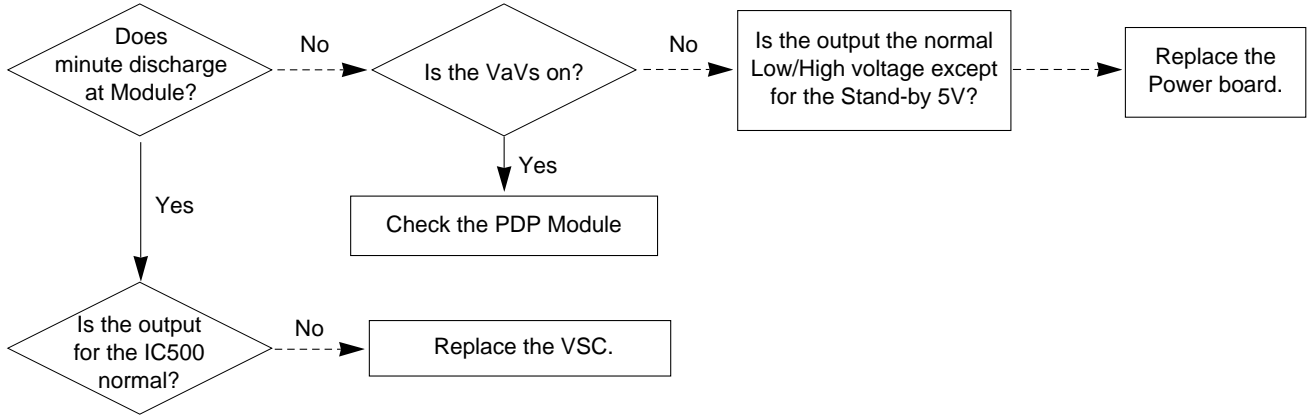
3. No Raster



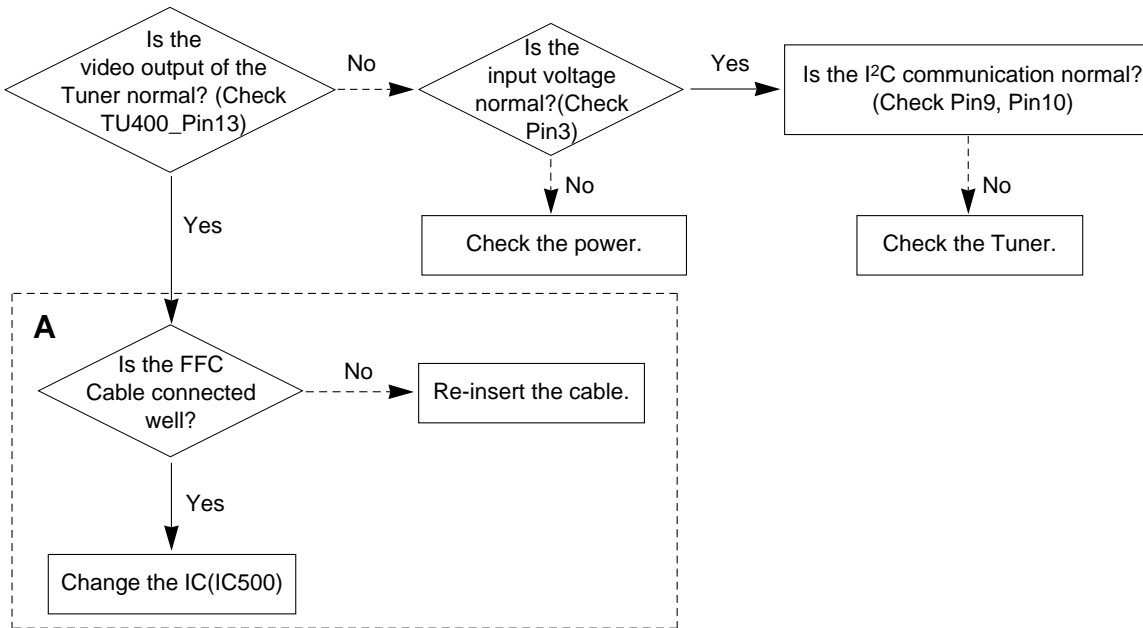
(1) Symptom

- 1) No OSD or image are displayed on the screen.
- 2) The front LED remains green.

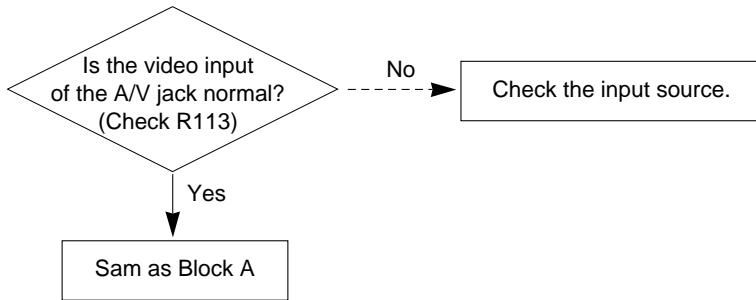
(2) Follow check



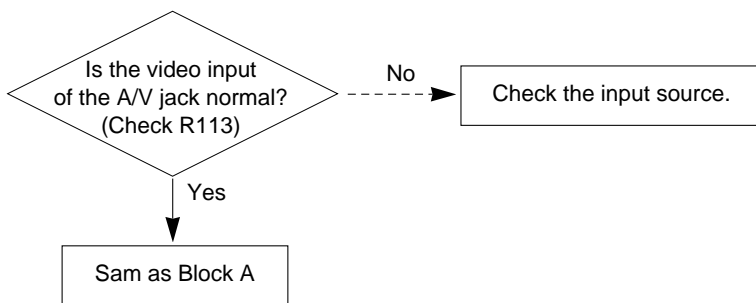
4. In the case of an unusual display in RF mode.



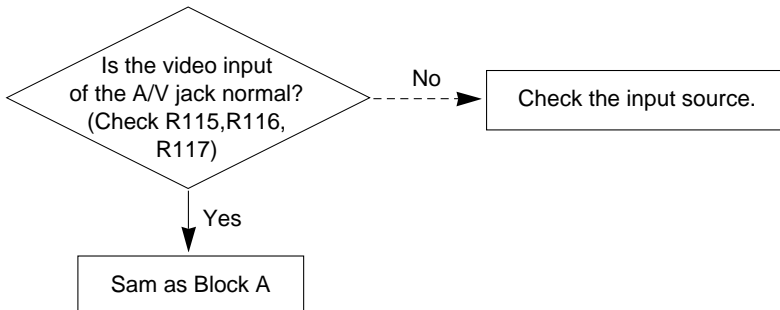
5. In the case of an unusual display in rear AV mode.



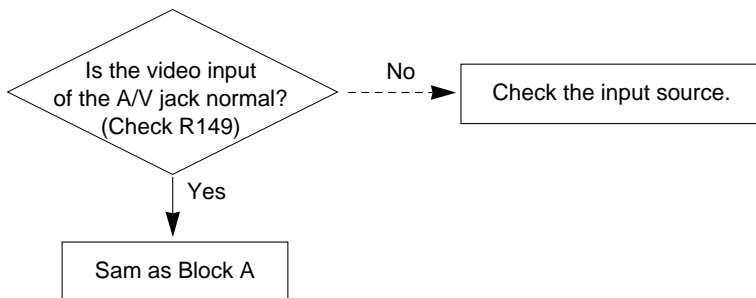
6. In the case of an unusual display in SCART 1 mode.



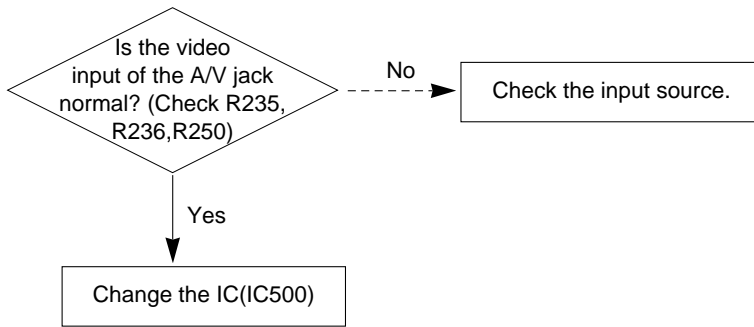
7. In the case of an unusual display in SCART 1_RGB mode.



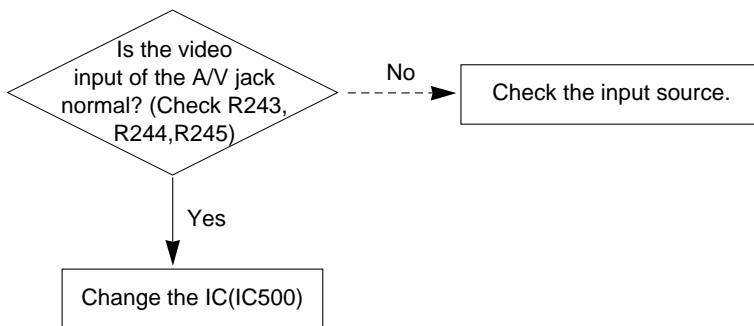
8. In the case of an unusual display in SCART 2 mode.



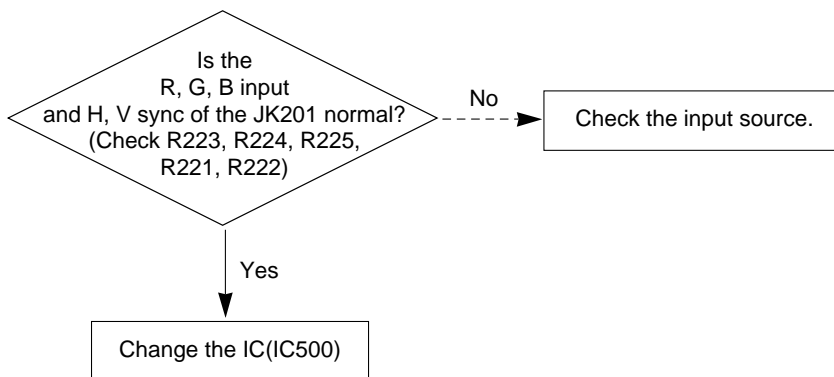
9. In the case of an unusual display in component 1 mode.



10. In the case of an unusual display in component 2 mode.



11. In the case of an unusual display in RGB mode.

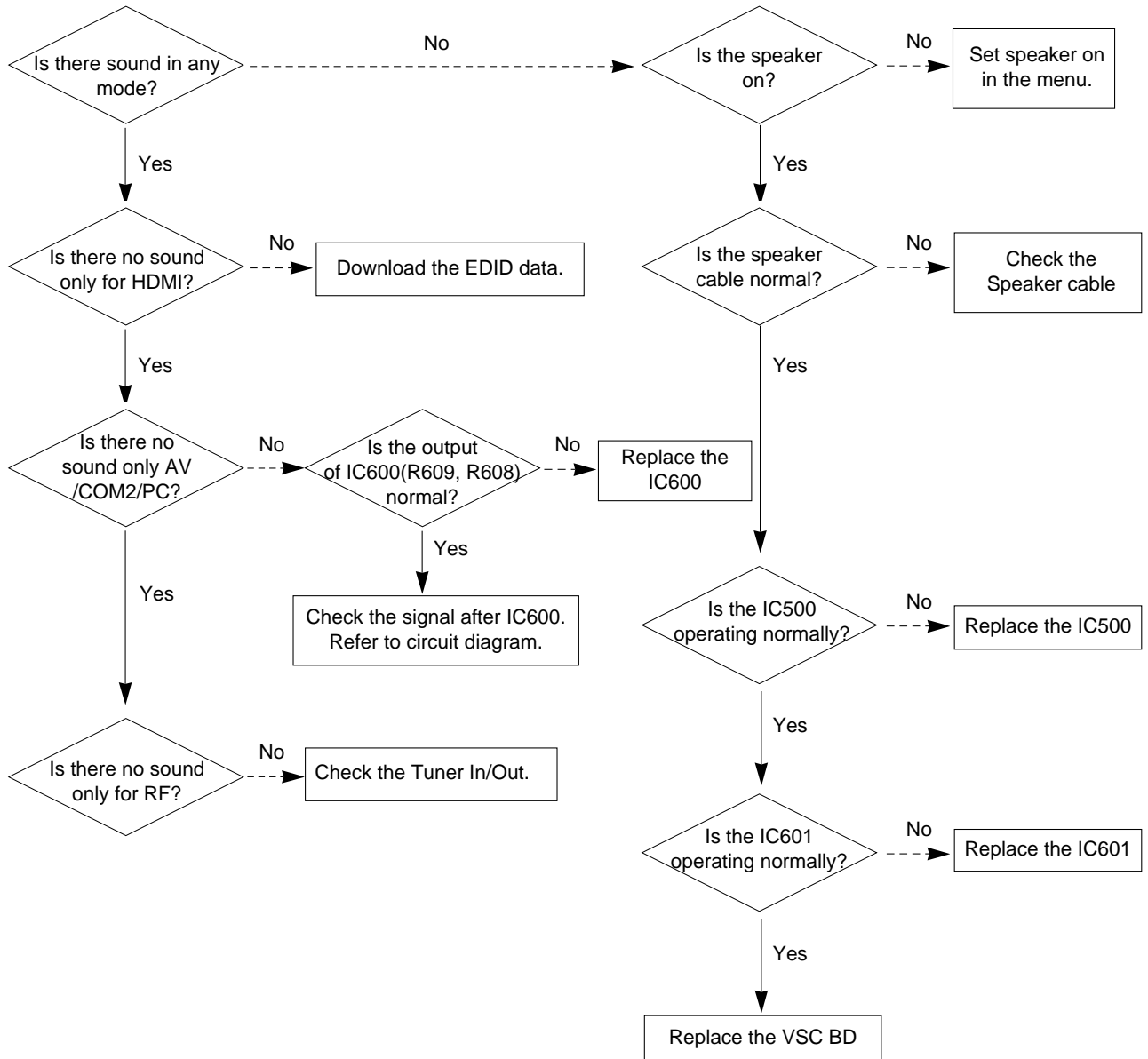


12. No Sound

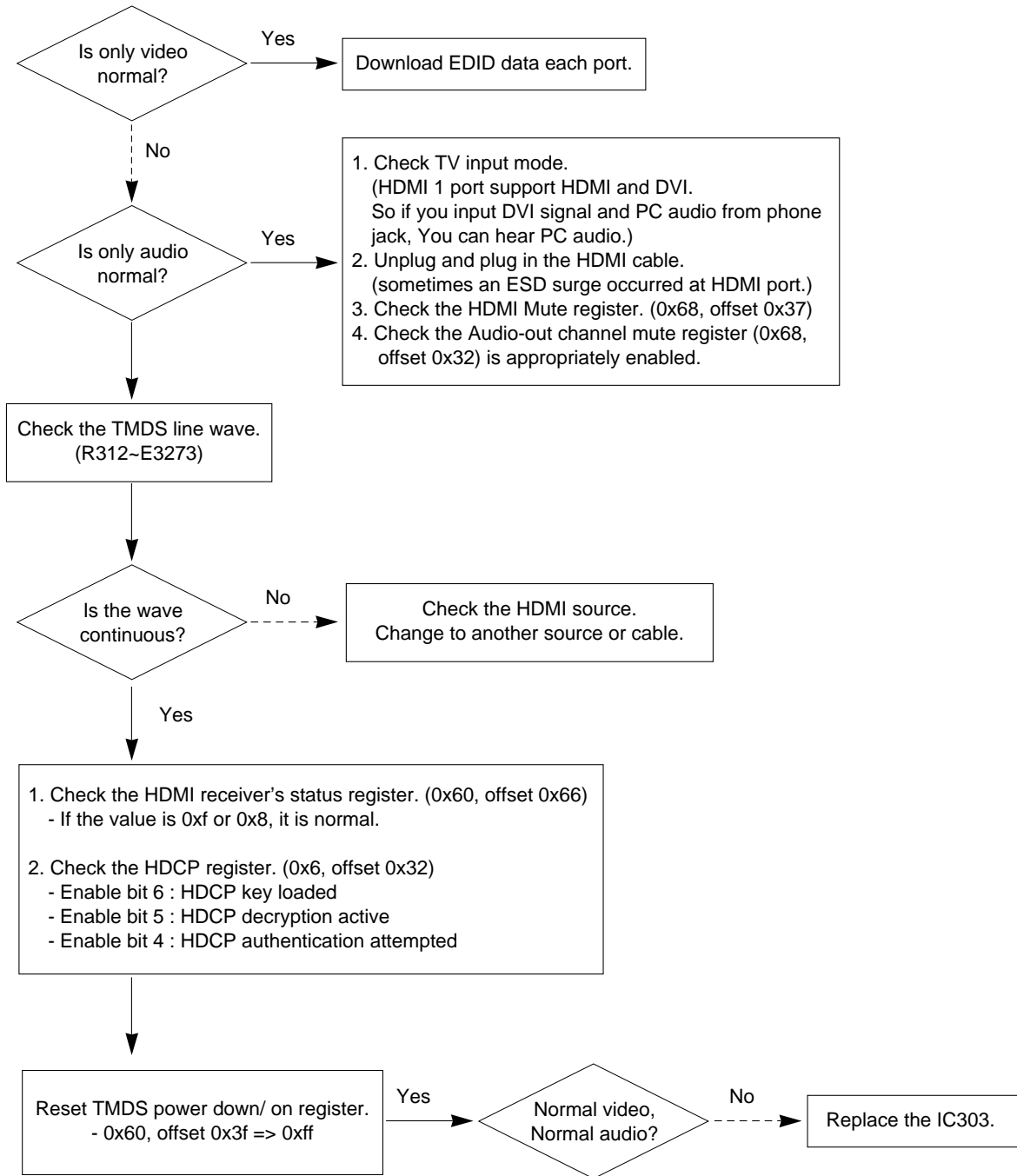
(1) Symptom

- 1) LED is green.
- 2) There is a picture but no sound.

(2) Follow check



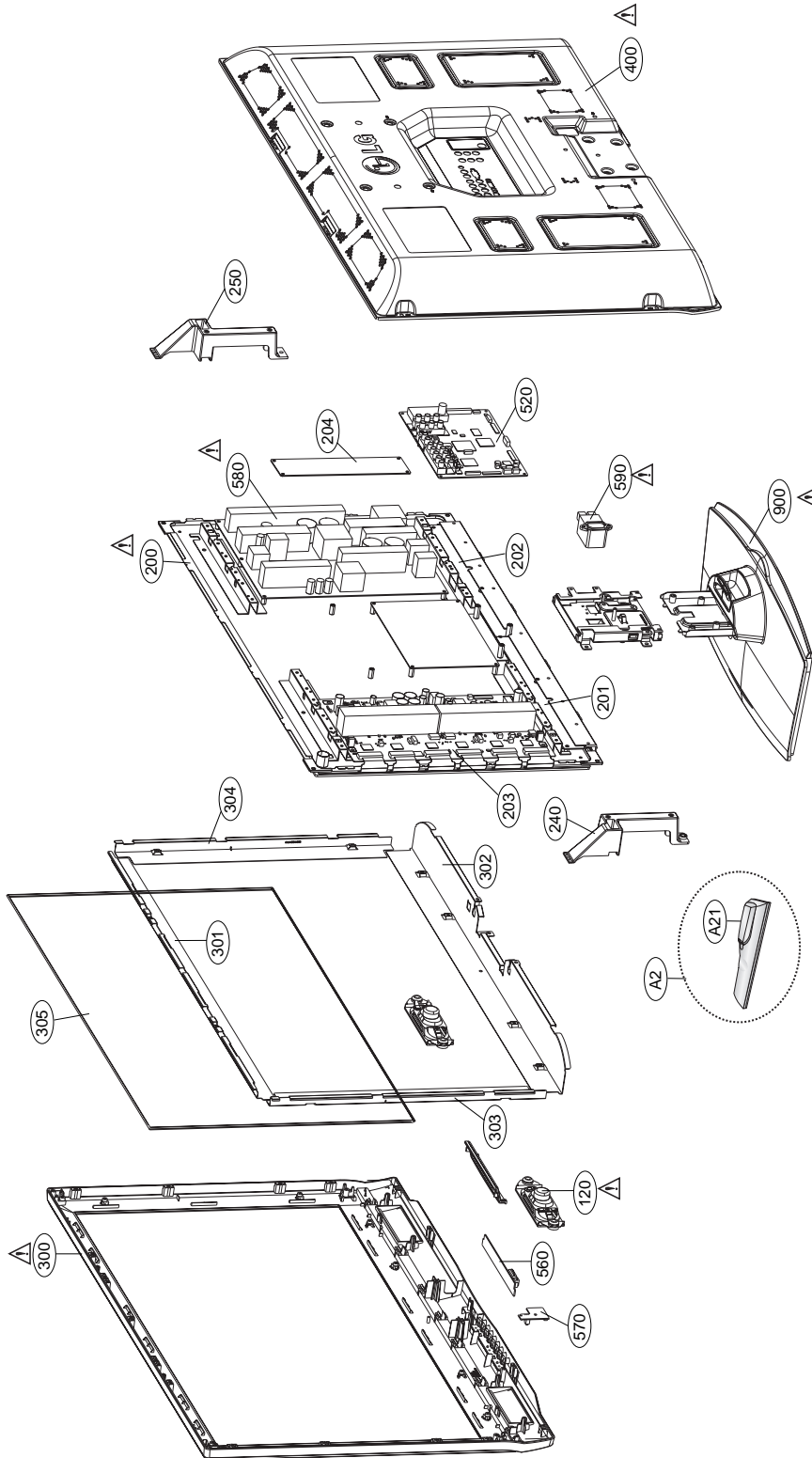
13. HDMI mode

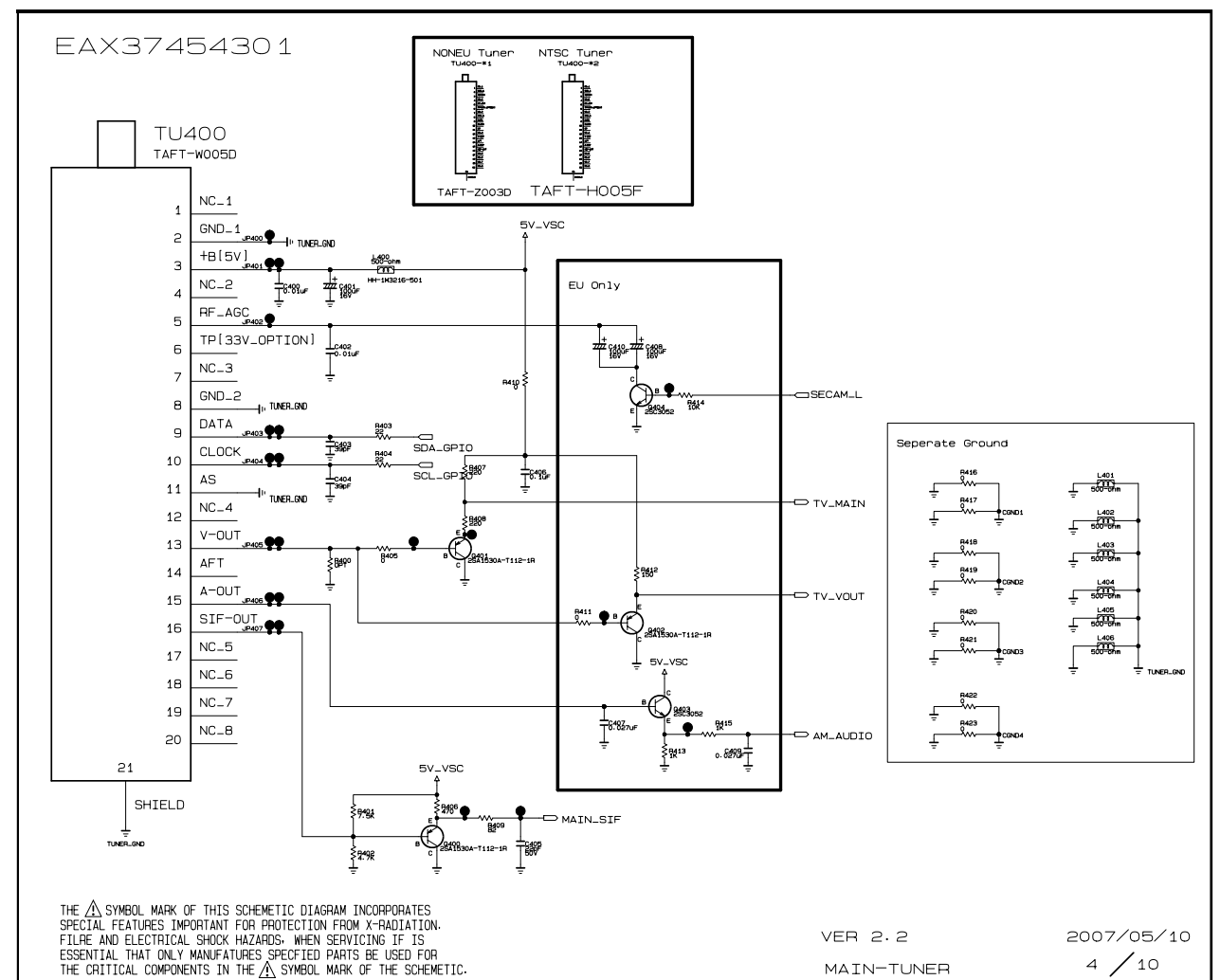
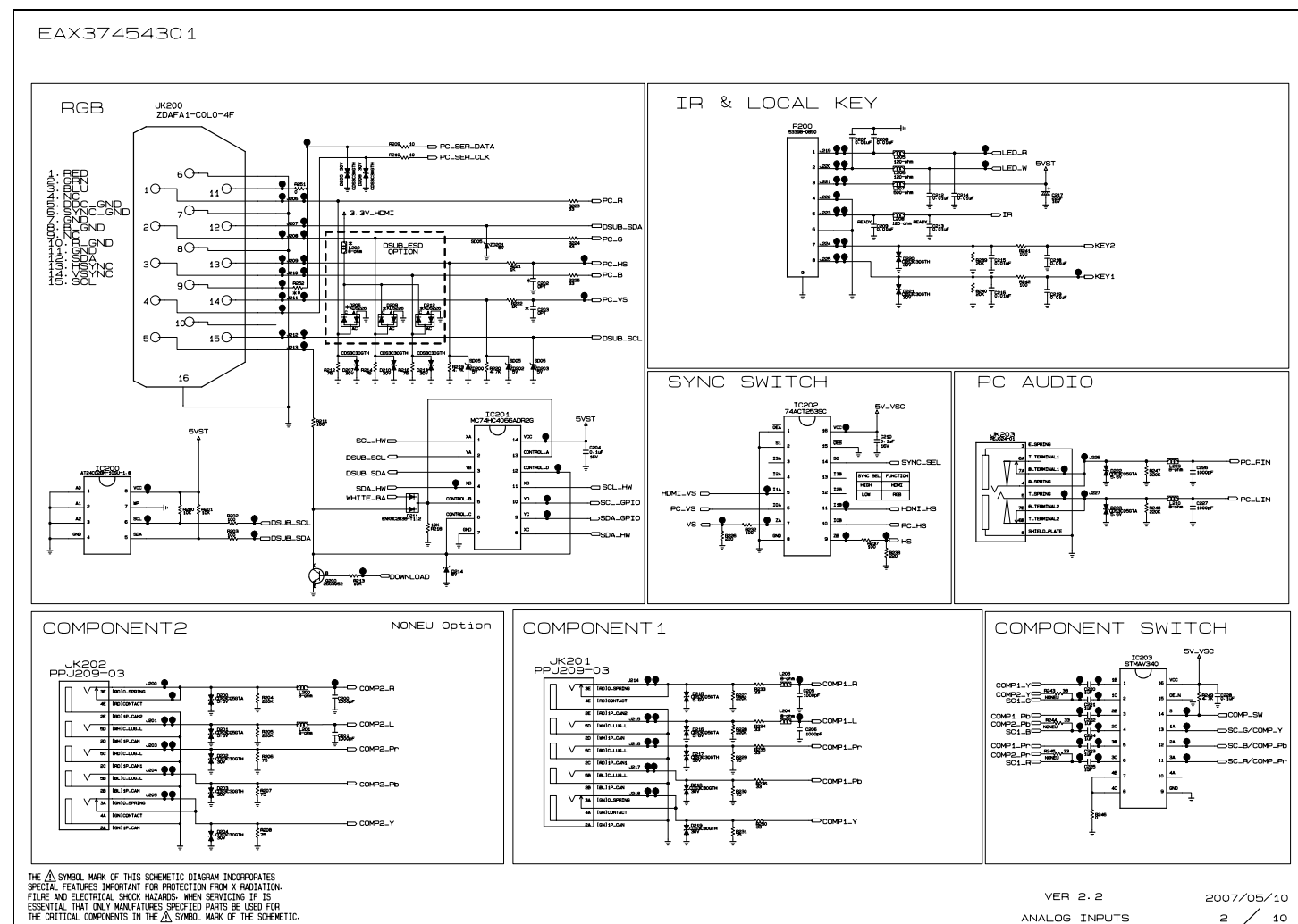
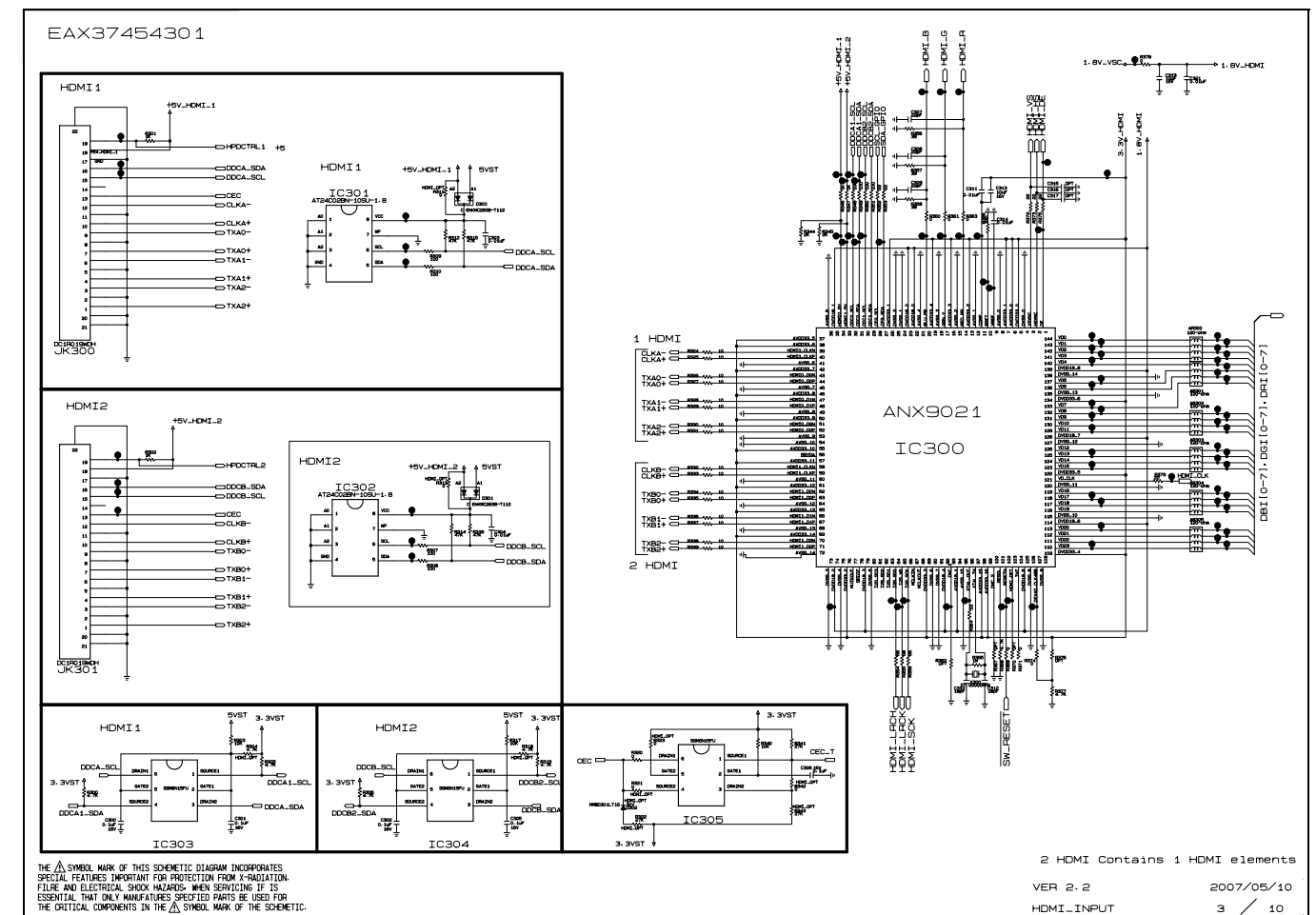
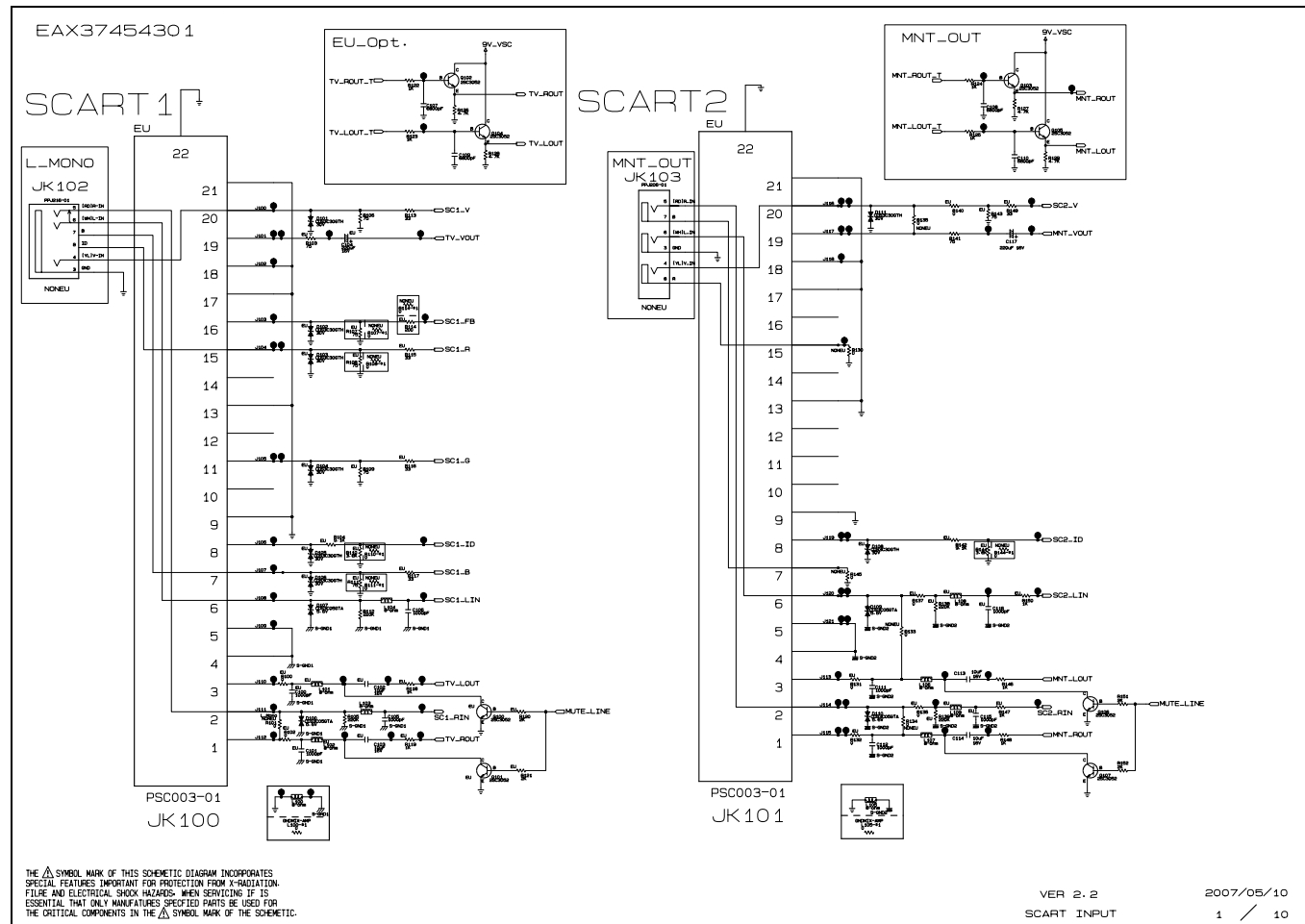


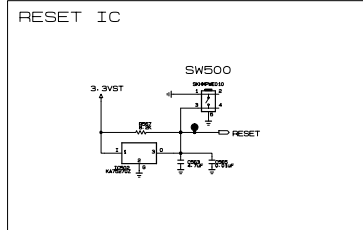
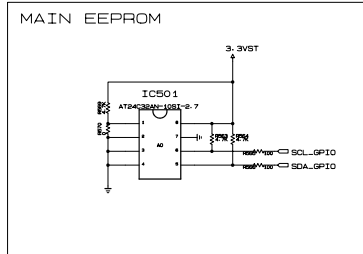
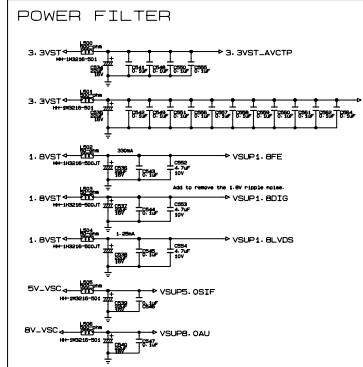
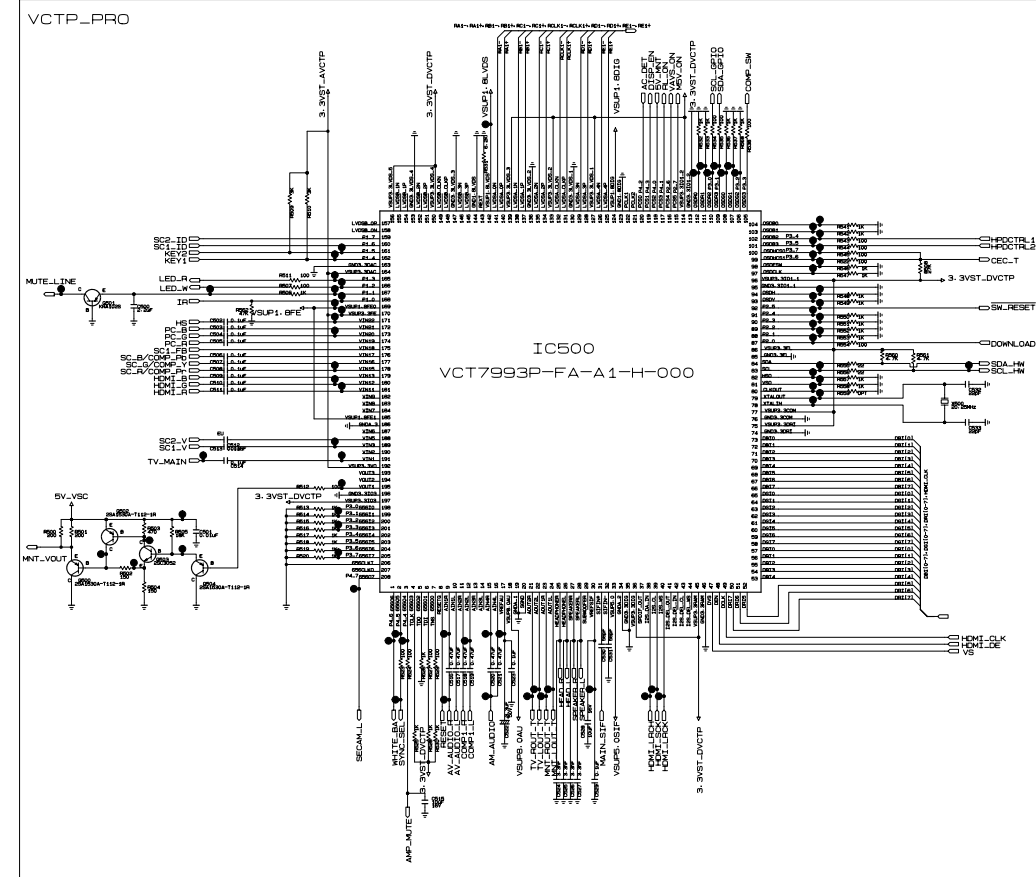
VISTA EN DESPIECE

IMPORTANT SAFETY NOTICE

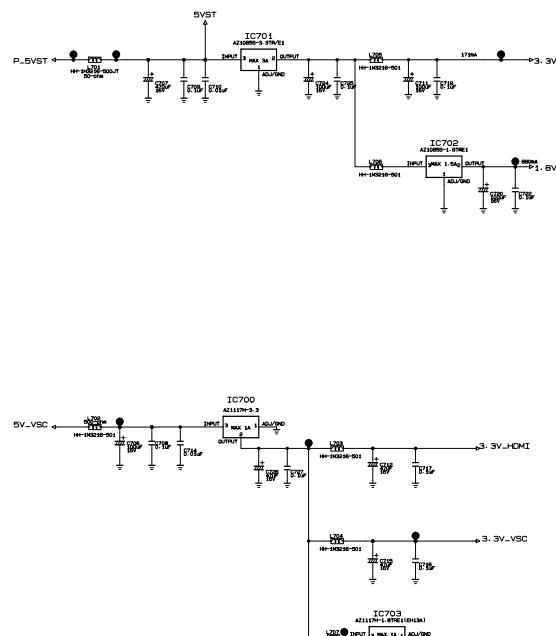
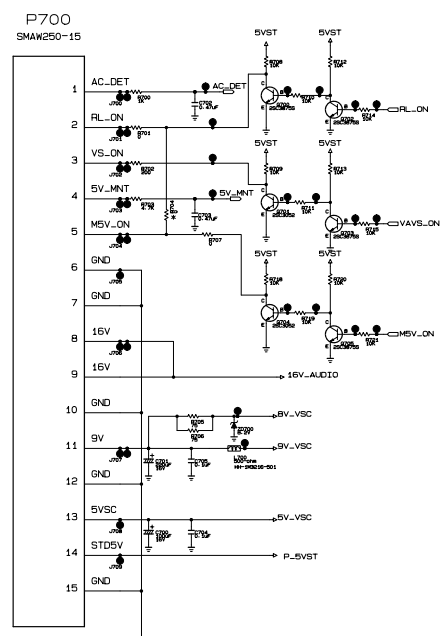
Many electrical and mechanical parts in this chassis have special safety-related characteristics. These parts are identified by Δ in the Schematic Diagram and EXPLODED VIEW. It is essential that these special safety parts should be replaced with the same components as recommended in this manual to prevent X-RADIATION, Shock, Fire, or other Hazards. Do not modify the original design without permission of manufacturer.



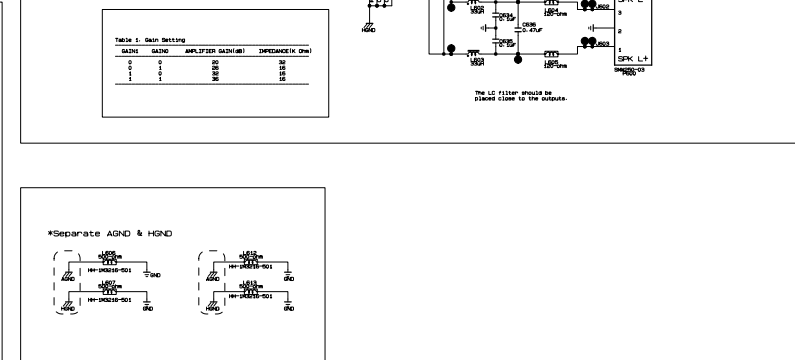
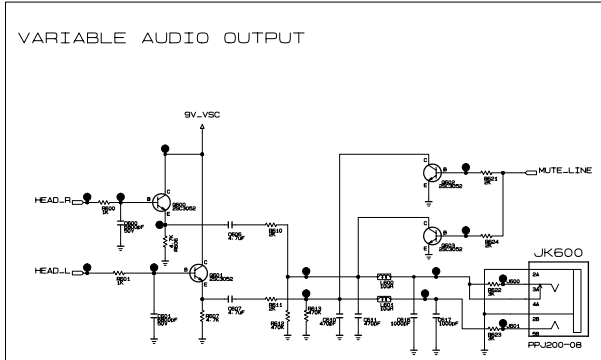
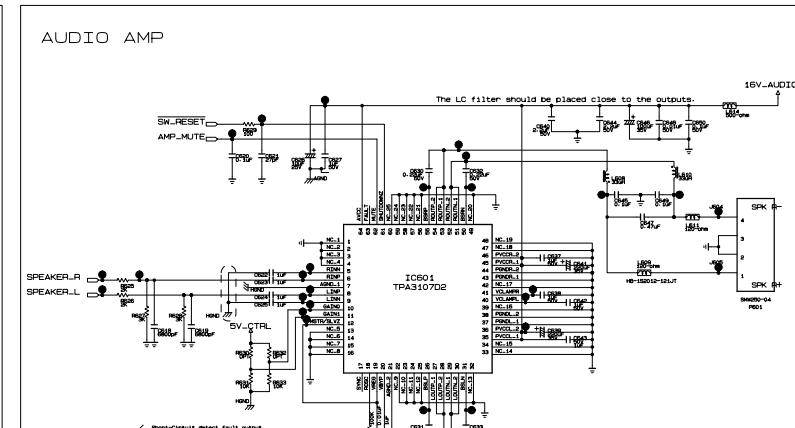
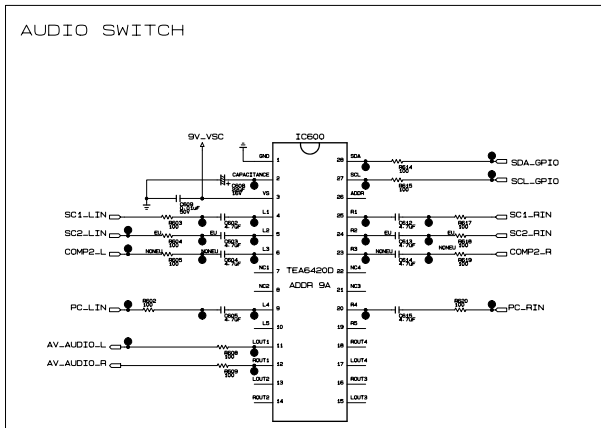




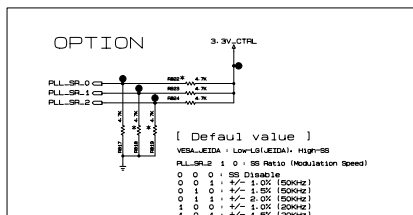
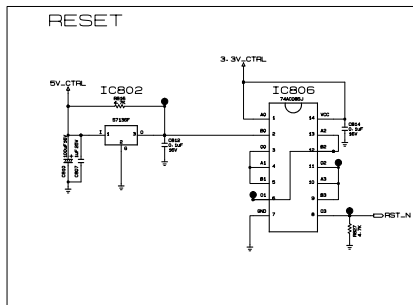
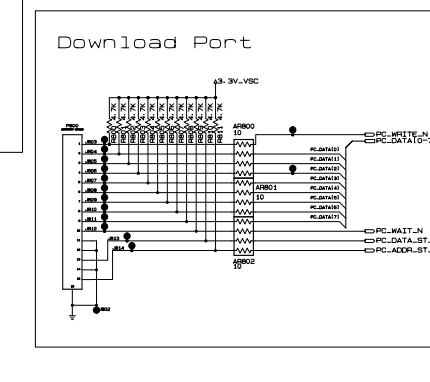
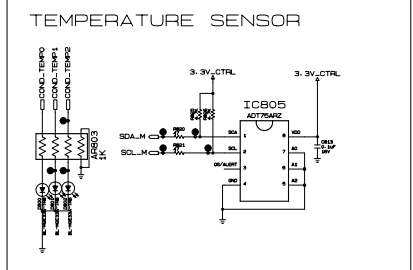
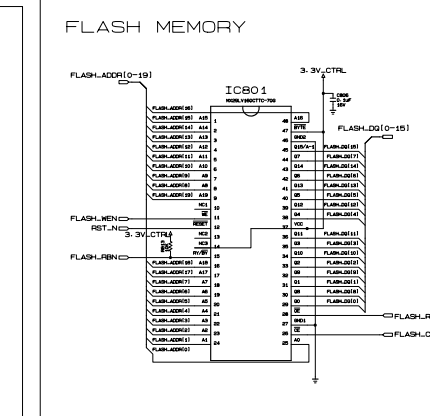
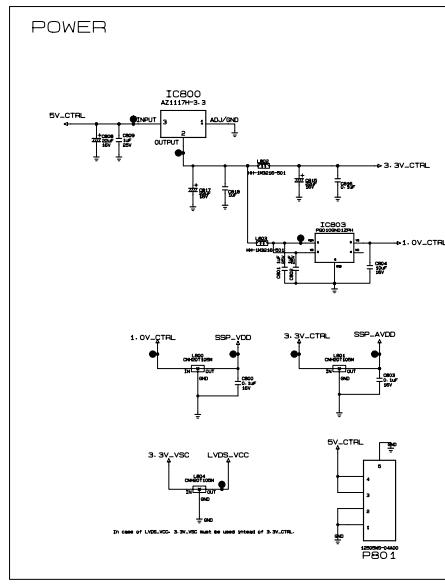
THE Δ SYMBOL MARK OF THIS SCHEMATIC DIAGRAM INCORPORATES SPECIAL FEATURES IMPORTANT FOR PROTECTION FROM X-RADIATION, FILTRATION AND ELECTRICAL SHOCK HAZARDS. WHEN SERVICING IT IS ESSENTIAL THAT ONLY MANUFACTURER SPECIFIED PARTS BE USED FOR THE CRITICAL COMPONENTS IN THE Δ SYMBOL MARK OF THE SCHEMATIC.



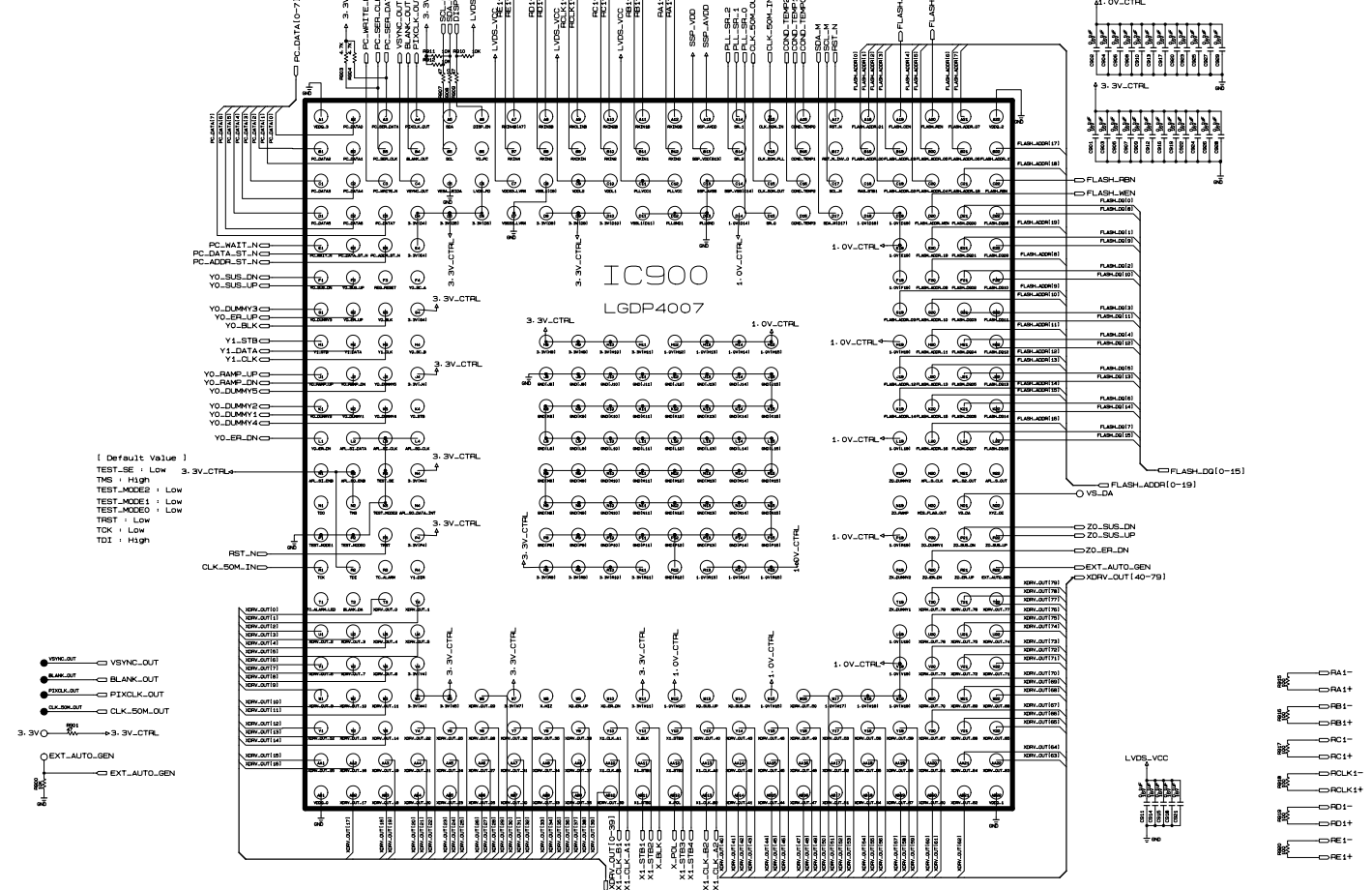
THE Δ SYMBOL MARK OF THIS SCHEMATIC DIAGRAM INCORPORATES SPECIAL FEATURES IMPORTANT FOR PROTECTION FROM X-RADIATION, FILTRATION AND ELECTRICAL SHOCK HAZARDS. WHEN SERVICING IT IS ESSENTIAL THAT ONLY MANUFACTURER SPECIFIED PARTS BE USED FOR THE CRITICAL COMPONENTS IN THE Δ SYMBOL MARK OF THE SCHEMATIC.



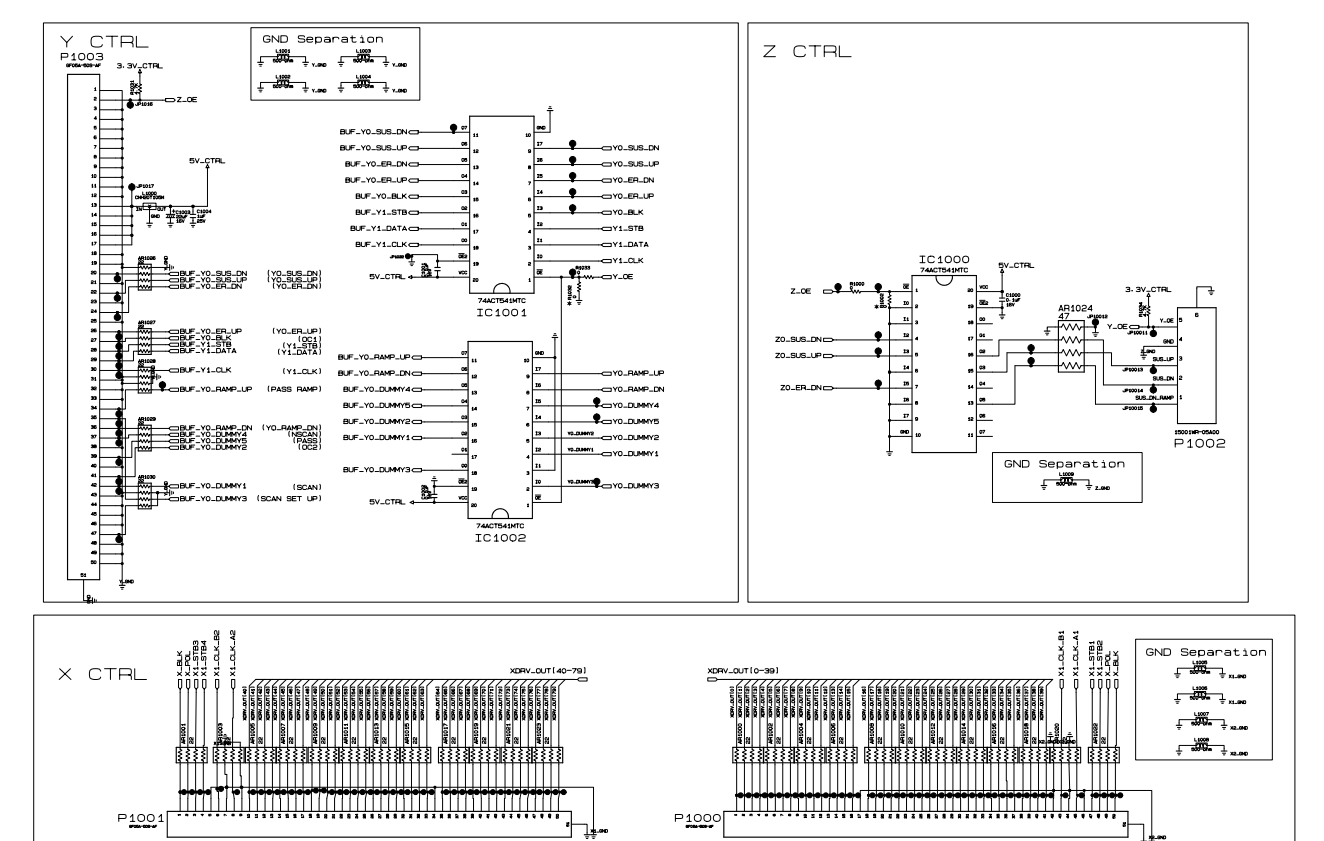
THE Δ SYMBOL MARK OF THIS SCHEMATIC DIAGRAM INCORPORATES SPECIAL FEATURES IMPORTANT FOR PROTECTION FROM X-RADIATION, FILTRATION AND ELECTRICAL SHOCK HAZARDS. WHEN SERVICING IT IS ESSENTIAL THAT ONLY MANUFACTURER SPECIFIED PARTS BE USED FOR THE CRITICAL COMPONENTS IN THE Δ SYMBOL MARK OF THE SCHEMATIC.



THE Δ SYMBOL MARK OF THIS SCHEMATIC DIAGRAM INCORPORATES SPECIAL FEATURES IMPORTANT FOR PROTECTION FROM X-RADIATION, FILTRATION AND ELECTRICAL SHOCK HAZARDS. WHEN SERVICING IT IS ESSENTIAL THAT ONLY MANUFACTURER SPECIFIED PARTS BE USED FOR THE CRITICAL COMPONENTS IN THE Δ SYMBOL MARK OF THE SCHEMATIC.



THE Δ SYMBOL MARK OF THIS SCHEMATIC DIAGRAM INCORPORATES SPECIAL FEATURES IMPORTANT FOR PROTECTION FROM X-RADIATION. FILTRING AND ELECTRICAL SHOCK HAZARDS WHEN SERVICING IT IS ESSENTIAL THAT ONLY MANUFACTURER SPECIFIED PARTS BE USED FOR THE CRITICAL COMPONENTS IN THE Δ SYMBOL MARK OF THE SCHEMATIC.



THE Δ SYMBOL MARK OF THIS SCHEMATIC DIAGRAM INCORPORATES SPECIAL FEATURES IMPORTANT FOR PROTECTION FROM X-RADIATION. FILTRING AND ELECTRICAL SHOCK HAZARDS WHEN SERVICING IT IS ESSENTIAL THAT ONLY MANUFACTURER SPECIFIED PARTS BE USED FOR THE CRITICAL COMPONENTS IN THE Δ SYMBOL MARK OF THE SCHEMATIC.



P/NO : MFL51766507

Aug., 2008
Printed in Korea