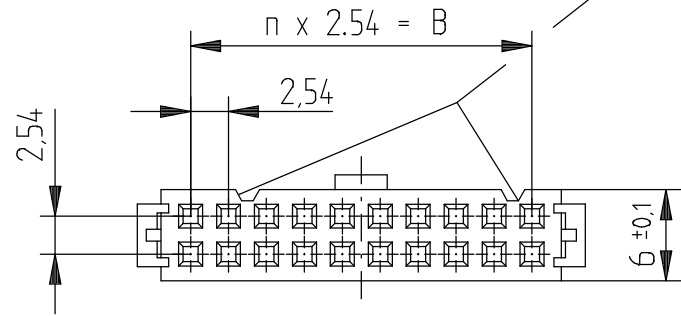
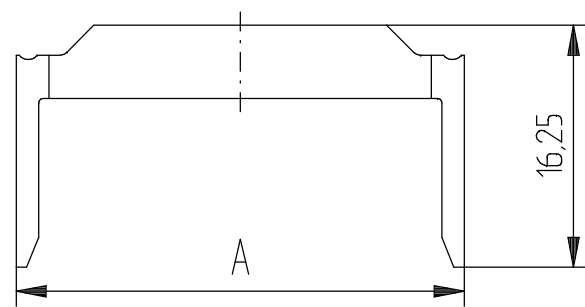
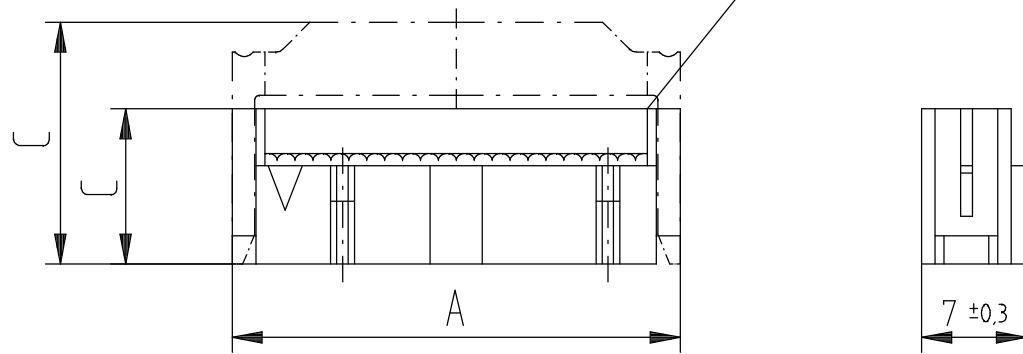


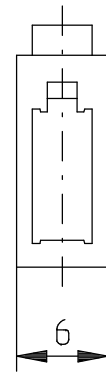
Ausnehmungen für Polungselement, Anzahl siehe Tabelle
recesses for polarisation element, number see table



Drahtführung vormontiert
wire guide pre assembled



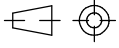

Zugentlastungsbügel
Strain relief clamp



Darstellung 20 Pol / drawing for 20 contacts
 Anschlussart : Schneidklemme / Terminal Type : insulation displacement
 Bauart : 07 / Type : 07
 Anforderungsstufe : 2 / Class : 2
 Aufdruck : ohne / Logo : without
 Flachbandkabel AWG 28 (0,08mm²) AWG 26 (0,14mm²)
 ribbon cable AWG 28 (0,08mm²) AWG 26 (0,14mm²)
 Fehlende Masse und Angaben gemäss MIL - C 83503/DIN 41651
 Missing information and dimensions according to MIL - C 83503/DIN 41651

101102170001	20	30,0	22,86	10.5	16.3	2	ja / yes
Ident.-Nr.: <i>Part No.:</i>	Polzahl <i>No. of Contacts</i>	A ±0.1	B	C ±0.1 <i>ohne/without mit/with</i> Zugentlastungsbügel <i>Strain relief clamp</i>		Anzahl der Ausnehmungen <i>number of recesses</i>	Zugentlastungsbügel beiliegend <i>Strain relief clamp included</i>

Consider protection memo from DIN 34

Information:	Tolerances		Scale	2:1
All rights reserved. Only for information. To insure that this is the latest version of this drawing, please contact one of the ERNI companies before using.	Subject to modification without prior notice. Drawing will not be updated.	All Dimensions in mm	Designation LPV-Federleiste m. Zugentlast. <i>LPV-Female Conn. strain relief</i>	
 www.ERNI.com		101102170001		K5
b Index	Date	M:00071326.SZA	LPVF	