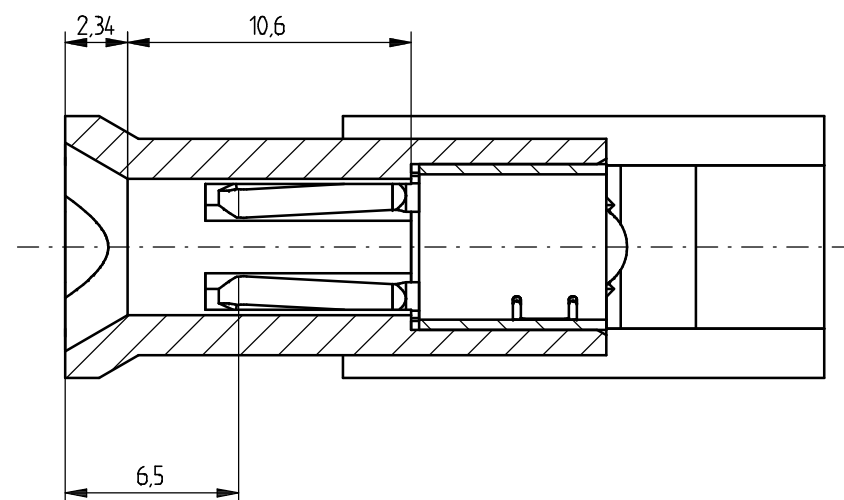
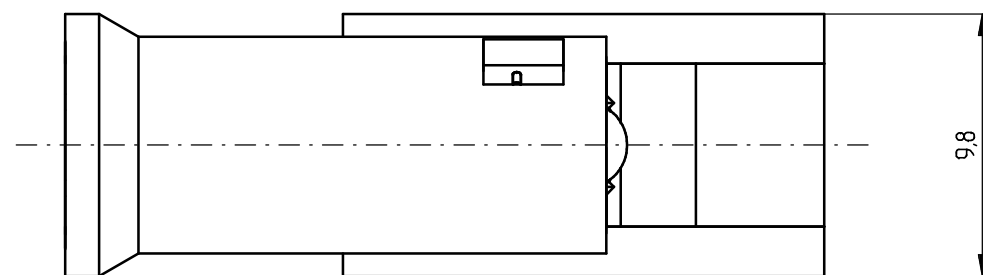
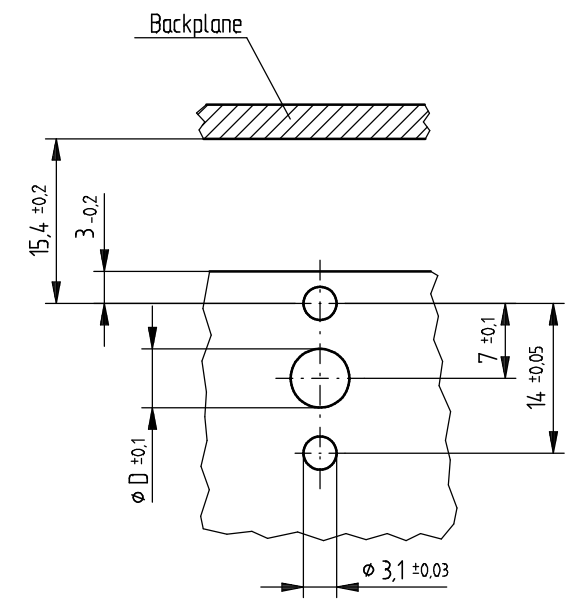
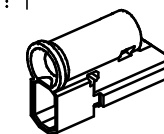


Layout der Tochterkarte - *Layout of daughtercard*



1 : 1



Schraube nicht mitgeliefert
Lieferung im Karton als Schüttgut

Information: All rights reserved. Only for information. To insure that this is the latest version of this drawing, please contact one of the ERNI companies before using.	Tolerances All Dimensions in mm	Scale 5:1	M4	4,2	
			Gewinde	Bohrung D	
Consider protection memo from DIN 34 b Index	Date	www.ERNI.com	Designation Führungsteil mit Federkontakt <i>Guiding System ERmet</i>		
			101200760004		
23.05.2002		V-00070209.SZA		ERMEZT	