

Kodierung "C" für Rundsteckverbinder Ø 16 mm der Baureihe ... NS

(Technische Daten, siehe Katalog 4 Powerline)

Für die Baureihe Ø 16 mm ...NS ist eine Steckkodierung möglich. Die Kodierung erfolgt über drei Führungsnuten (A) im Stecker in die drei Führungsstifte (B) an der Buchse eingreifen.

Coding "C" for round connectors Ø 16 mm of the ...NS series

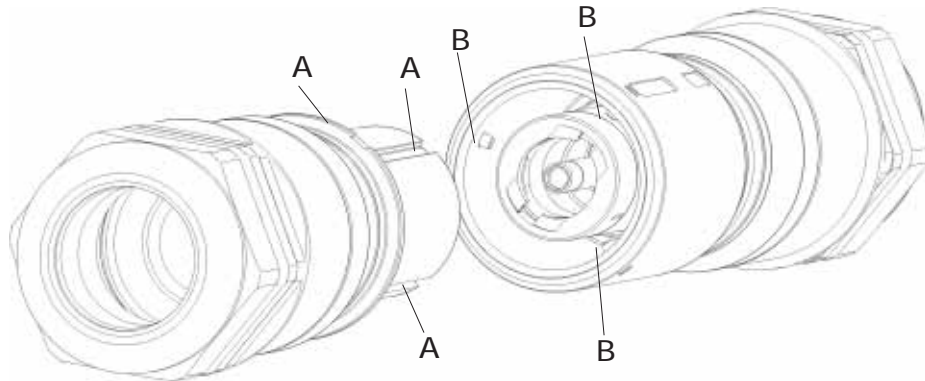
(Technical information, see catalogue 4 Powerline)

For the Ø 16 mm series ...NS a connector coding is available. Coding is accomplished with the three guiding grooves (A) in the plug and the three guiding pins (B) in the socket.

Codage "C" pour connecteurs cylindriques Ø 16 mm de la série ...NS

(Renseignements techniques, voir catalogue 4 Powerline)

Pour la série ...NS Ø 16 mm, un codage est disponible. Le codage des connecteurs est réalisé par l'intermédiaire de 3 rainures (A) destinées au guidage de goupilles (B).



Es sind 6 verschiedene Varianten (C1-C6) möglich. Die Varianten unterscheiden sich dadurch, dass die Führungsnuten bzw. Führungsstifte unterschiedlich angeordnet sind. Die Kodierungsnummer ist auf dem Steckverbinder neben dem weissen Markierungsdreieck bzw. bei den KBT/KST neben dem weissen Markierungsstrich eingraviert.

There are 6 coding possibilities available (C1 - C6). The coding variations are achieved with the variable positioning of the guiding pins and grooves. The coding number is engraved on the connector beside the white triangle.

6 codages différents (C1 - C6) sont possibles, selon le positionnement des rainures de guidage et des goupilles correspondantes. Le numéro de codage est gravé sur le connecteur, à côté d'un triangle blanc servant de repère.



Folgende Kodierungszuordnung wird zur Sicherstellung der Auswechselbarkeit empfohlen:¹⁾

To safeguard the interchangeability, the following coding is recommended:¹⁾

En vue de garantir une parfaite interchangeabilité, nous vous recommandons le codage suivant:¹⁾

Bezeichnung Designation Désignation	Symbol Symbol Symbole	Kodier-Nr. Coding-No. No de codage	Farbe Colour Couleur
Phase 1	L1	C1	Durch Kunden festzulegen To be defined by the customer A définir par le client
Phase 2	L2	C2	
Phase 3	L3	C3	
Neutral/neutre	N	C4	
Erde/ground/terre	PE	C5	
-	-	C6	

1) Andere Kodierungszuordnung auf Bestellung

1) When not otherwise defined, MC® will deliver as shown in the table above.

1) Sauf indication contraire lors de la demande, MC® livrera le matériel selon la liste ci-dessus.

Wichtiger Hinweis:

Es sind nur Stecker mit Buchsen steckbar, die die gleiche Kodier-Nr. aufweisen. Ein kodierter Stecker kann aber mit einer unkodierten Buchse gesteckt werden.

Important notice:

Only plugs and sockets with the same code number can be connected together. A coded plug though, can be plugged into an uncoded socket.

Remarque importante:

Une broche codée ne pourra pas être connectée à une douille avec un codage différent. Mais une broche codée peut se connecter à une douille non codée.

Bestellangaben / Ordering information / Pour vos commandes

Typ Type Type	Bestell-Nr. Order No. No. de Cde	Leiterquerschnitt (mm ²) Conductor cross section (mm ²) Section du conducteur (mm ²)
---------------------	--	--


 ID/B16BV-NS-A-C...¹⁾

ID/B16BV-NS-A-C... ¹⁾	14.0047C... ^{*1)2)}	max. 240
----------------------------------	------------------------------	----------


 ID/S16BV-NS-C...¹⁾

ID/S16BV-NS-C... ¹⁾	14.0059C... ^{*1)2)}	max. 240
--------------------------------	------------------------------	----------


 KBT16BV-NS/M...H-C...¹⁾

(für flexible Leitungen Klasse 5, H07RN-F)⁴⁾
(for flexible cables, class 5, H07RN-F)⁴⁾
(pour câbles souples de classe 5, H07RN-F)⁴⁾

KBT16BV-NS/M40-50H-C... ¹⁾	15.0600C... ^{*3)}	50
KBT16BV-NS/M40-70H-C... ¹⁾	15.0601C... ^{*3)}	70
KBT16BV-NS/M40-95H-C... ¹⁾	15.0602C... ^{*3)}	95
KBT16BV-NS/M40-120H-C... ¹⁾	15.0603C... ^{*3)}	120
KBT16BV-NS/M40-150H-C... ¹⁾	15.0604C... ^{*3)}	150
KBT16BV-NS/M50-95H-C... ¹⁾	15.0605C... ^{*3)}	95
KBT16BV-NS/M50-120H-C... ¹⁾	15.0606C... ^{*3)}	120
KBT16BV-NS/M50-150H-C... ¹⁾	15.0607C... ^{*3)}	150
KBT16BV-NS/M50-185H-C... ¹⁾	15.0608C... ^{*3)}	185
KBT16BV-NS/M50-240H-C... ¹⁾	15.0609C... ^{*3)}	240
KBT16BV-NS/M50L-240H-C... ¹⁾	15.0610C... ^{*3)}	240


 KBT16BV-NS/M...-C...¹⁾

(für flexible Leitungen Klasse 6)⁴⁾
(for flexible cables, class 6)⁴⁾
(pour câbles souples de classe 6)⁴⁾

KBT16BV-NS/M40-50-C... ¹⁾	15.0622C... ^{*3)}	50
KBT16BV-NS/M40-70-C... ¹⁾	15.0623C... ^{*3)}	70
KBT16BV-NS/M40-95-C... ¹⁾	15.0624C... ^{*3)}	95
KBT16BV-NS/M40-120-C... ¹⁾	15.0625C... ^{*3)}	120
KBT16BV-NS/M40-150-C... ¹⁾	15.0626C... ^{*3)}	150
KBT16BV-NS/M50-95-C... ¹⁾	15.0627C... ^{*3)}	95
KBT16BV-NS/M50-120-C... ¹⁾	15.0628C... ^{*3)}	120
KBT16BV-NS/M50-150-C... ¹⁾	15.0629C... ^{*3)}	150
KBT16BV-NS/M50-185-C... ¹⁾	15.0630C... ^{*3)}	185
KBT16BV-NS/M50-240-C... ¹⁾	15.0631C... ^{*3)}	240
KBT16BV-NS/M50L-240-C... ¹⁾	15.0632C... ^{*3)}	240

1) gewünschte Kodierungsnummer hinzufügen

2) Farbring separat bestellen, siehe Katalog 4 Powerline.

3) gewünschte Kodierungsnummer hinzufügen und gewünschte Farbe. Farbband, alle Farben gemäss Farbcode* 20-29, anstelle des *** den gewünschten Farbcode einsetzen.

4) Nach IEC 60228, DIN VDE 0295

1) Add the required coding number

2) Please order coloured ring separately, see catalogue 4 Powerline

3) Add the required coding number and required colour. Coloured tube, all colours according to colour code* 20-29.

4) According to IEC 60228, DIN VDE 0295

1) Indiquez le n° de codage souhaité

2) Les bagues de couleur sont à commander séparément, voir catalogue 4 Powerline

3) Indiquez le n° de codage et le n° de couleur. Ruban adhésif de couleur: Toutes les couleurs selon code couleurs* 20-29.

4) d'après CEI 60228, DIN VDE 0295

Bestell-Beispiel siehe Seite 4/4

Ordering example see page 4/4

Exemple de cde, voir page 4/4

*Farbcode *Colour code *Code couleurs	20 grün-gelb green-yellow vert-jaune	21 schwarz black noir	22 rot red rouge	23 blau blue bleu	24 gelb yellow jaune	25 grün green vert	26 violett violet violet	27 braun brown brun	28 grau grey gris	29 weiss white blanc

Bestellangaben / Ordering information / Pour vos commandes

Typ Type Type	Bestell-Nr. Order No. No. de Cde	Leiterquerschnitt (mm ²) Conductor cross section (mm ²) Section du conducteur (mm ²)
---------------------	--	--

IB16BV-NS-A-C...¹⁾

IB16BV-NS-A-C... ¹⁾	14.2037C... * ¹⁾³⁾	max. 240
--------------------------------	-------------------------------	----------

IS16BV-NS-C...¹⁾

IS16BV-NS-C... ¹⁾	14.2049C... * ¹⁾³⁾	max. 240
------------------------------	-------------------------------	----------

KST16BV-NS/M...H-C...¹⁾

(für flexible Leitungen Klasse 5, H07RN-F)²⁾
(for flexible cables, class 5, H07RN-F)²⁾
(pour câbles souples de classe 5, H07RN-F)²⁾

KST16BV-NS/M40-50H-C... ¹⁾	15.0611C... * ¹⁾³⁾	50
KST16BV-NS/M40-70H-C... ¹⁾	15.0612C... * ¹⁾³⁾	70
KST16BV-NS/M40-95H-C... ¹⁾	15.0613C... * ¹⁾³⁾	95
KST16BV-NS/M40-120H-C... ¹⁾	15.0614C... * ¹⁾³⁾	120
KST16BV-NS/M40-150H-C... ¹⁾	15.0615C... * ¹⁾³⁾	150
KST16BV-NS/M50-95H-C... ¹⁾	15.0616C... * ¹⁾³⁾	95
KST16BV-NS/M50-120H-C... ¹⁾	15.0617C... * ¹⁾³⁾	120
KST16BV-NS/M50-150H-C... ¹⁾	15.0618C... * ¹⁾³⁾	150
KST16BV-NS/M50-185H-C... ¹⁾	15.0619C... * ¹⁾³⁾	185
KST16BV-NS/M50-240H-C... ¹⁾	15.0620C... * ¹⁾³⁾	240
KST16BV-NS/M50L-240H-C... ¹⁾	15.0621C... * ¹⁾³⁾	240

KST16BV-NS/M...-C...¹⁾

(für flexible Leitungen Klasse 6)²⁾
(for flexible cables, class 6)²⁾
(pour câbles souples de classe 6)²⁾

KST16BV-NS/M40-50-C... ¹⁾	15.0633C... * ¹⁾³⁾	50
KST16BV-NS/M40-70-C... ¹⁾	15.0634C... * ¹⁾³⁾	70
KST16BV-NS/M40-95-C... ¹⁾	15.0635C... * ¹⁾³⁾	95
KST16BV-NS/M40-120-C... ¹⁾	15.0636C... * ¹⁾³⁾	120
KST16BV-NS/M40-150-C... ¹⁾	15.0637C... * ¹⁾³⁾	150
KST16BV-NS/M50-95-C... ¹⁾	15.0638C... * ¹⁾³⁾	95
KST16BV-NS/M50-120-C... ¹⁾	15.0639C... * ¹⁾³⁾	120
KST16BV-NS/M50-150-C... ¹⁾	15.0640C... * ¹⁾³⁾	150
KST16BV-NS/M50-185-C... ¹⁾	15.0641C... * ¹⁾³⁾	185
KST16BV-NS/M50-240-C... ¹⁾	15.0642C... * ¹⁾³⁾	240
KST16BV-NS/M50L-240-C... ¹⁾	15.0643C... * ¹⁾³⁾	240

1) gewünschte Kodierungsnummer hinzufügen
2) Nach IEC 60228, DIN VDE 0295
3) Farbband, alle Farben gemäss Farbcode* 20-29, anstelle des "*" den gewünschten Farbcode einsetzen.

1) Add the required coding number
2) According to IEC 60228, DIN VDE 0295
3) Coloured tape, all colours according to colour code* 20-29.

1) Indiquez le no. de codage souhaité
2) d'après CEI 60228, DIN VDE 0295
3) Ruban adhésif de couleur: Toutes les couleurs selon code couleurs* 20-29.

Bestell-Beispiel siehe Seite 4/4

Ordering example see page 4/4

Exemple de cde, voir page 4/4

	*Farbcode *Colour code *Code couleurs	20 grün-gelb green-yellow vert-jaune	21 schwarz black noir	22 rot red rouge	23 blau blue bleu	24 gelb yellow jaune	25 grün green vert	26 violett violet violet	27 braun brown brun	28 grau grey gris	29 weiss white blanc

Welche Steckverbindungen sind möglich?

Which connections are possible?

Quelles sont les connexions possibles?

Ø 16 mm						
	KBT16BV-NS/M...	KBT16BV-NS/M...-C	IB16BV-NS-A	IB16BV-NS-A-C	ID/B16BV-NS-A	ID/B16BV-NS-A-C
KST16BV-NS/M...						
KST16BV-NS/M...-C						
IS16BV-NS						
IS16BV-NS-C						
ID/S16BV-NS						
ID/S16BV-NS-C						

= steckbar
= connectable
= se connectent

= nicht steckbar
= not connectable
= ne se connectent pas

Bestell-Beispiel	Ordering example	Exemple de commande
S = Stecker / Plug / Broche B = Buchse / Socket / Douille		KST 16 BV - NS / M... H - C122
Nenn Ø Nominal Ø Ø nominal		
Grösse der Kabelverschraubung Size of the cable gland Grandeur du presse-étoupe		
für Leitung H07RN-F for cable H07RN-F pour câble H07RN-F		
Kodierungsnummer Coding number Numéro de codage		
Farbcode 20-29 Colour code 20-29 Code couleur 20-29		