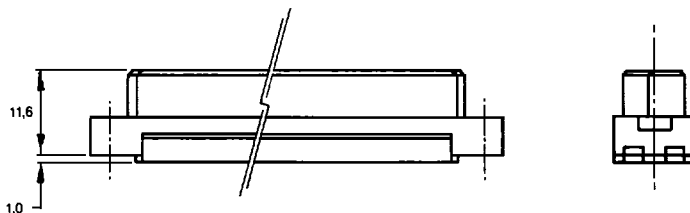
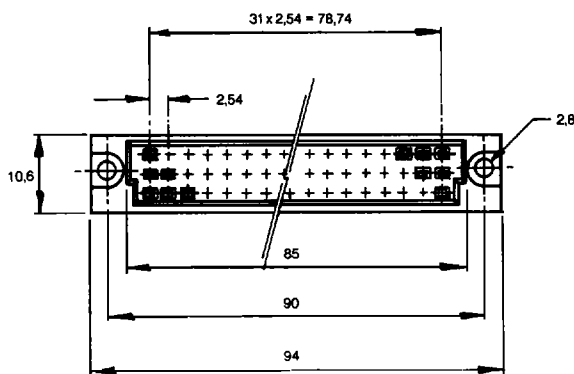
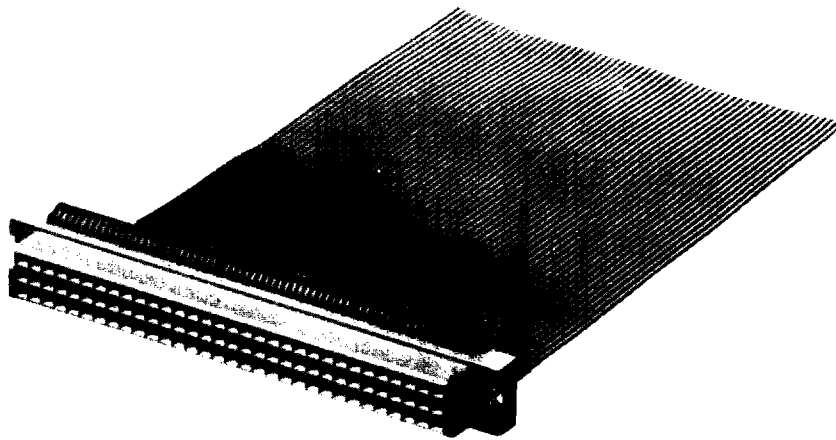


Steckverbinder nach DIN 41612 und VG 95324. Flachbandkabel-Anschluß AWG 28

Connectors DIN 41612 and VG 95324. Flat cable connector system AWG 28

Federleiste
Socket connector
Bauform C
Construction C



Art. Nr.	Polzahl
A 64-C 2-8	64

Federleiste mit Schneidklemmanschluß
incl. Zugentlastung
Bestückung Reihe a+c

Part no.	No. of contacts
A 64-C 2-8	64

Female connector for flat-cable
with strain relief
Rows a+c loaded

Technische Daten:

Luft- und Kriechstrecken: $\geq 1,2$ mm
Spannungsfestigkeit: ≥ 1000 V_{eff}
Isolationswiderstand: $\geq 10^6$ M Ω
Durchgangswiderstand: ≥ 20 m Ω
Betriebstemperatur: -55 bis +125 °C
Mechanische Lebensdauer: 200 Steckzyklen
Kontakte: hartvergoldet

Technical Data:

Air distances and leakage paths: $\geq 1,2$ mm
Dielectric rigidity: ≥ 1000 V rms
Insulation resistance: $\geq 10^6$ M Ω
Contact resistance: ≥ 20 m Ω
Working temperature (climatic category 55/125/56): -55 to +125 °C
Mechanical endurance: 200 insertions and extractions
Contacts: hard-gold-plated