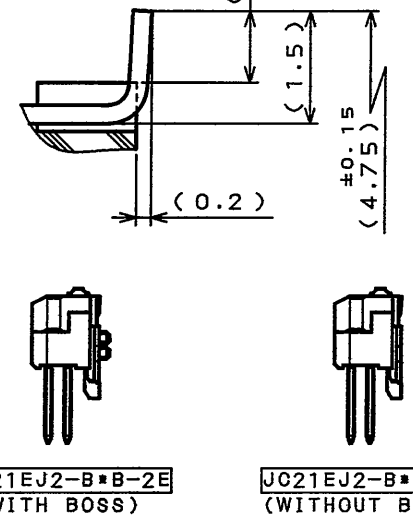
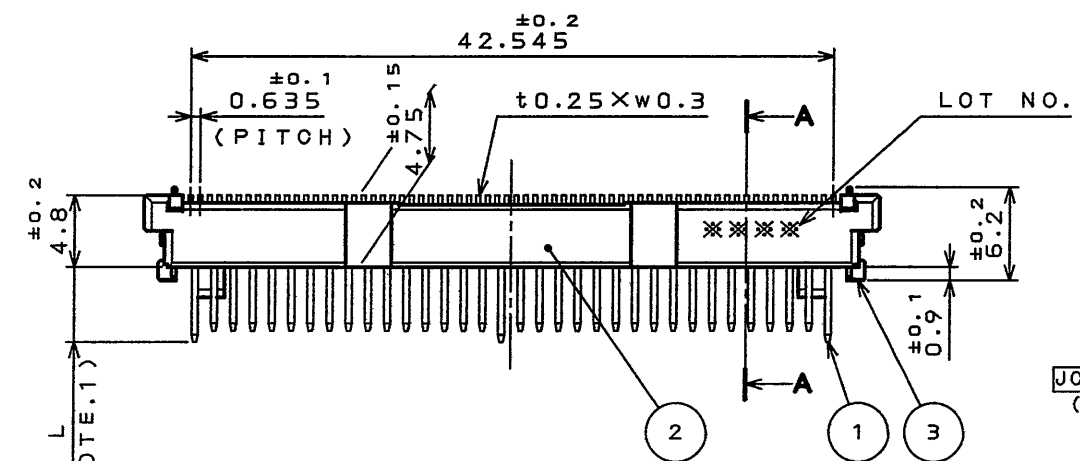


SJ039044
(DRAWING NO.)

SECT. A-A
(SCALE 10:1)

版数 REV.	年月日 DATE	DCN NO.	変更内容 DESCRIPTION	製図 DR.	担当 CHK.	査閲 APPD.	承認 APPD.



NOTE1. PLEASE REFER TO TABLE 1 FOR TERMINAL LENGTH.
 2. PLEASE REFER TO TABLE 3 FOR CONTACT NUMBER.
 3. THIS CONNECTOR MATES WITH JC21EJ2-D** (TABLE 3)
 4. THIS PRODUCTS ARE DESIGNED IN ACCORDANCE WITH PC CARD STANDARD.
 5. COPLANALITY OF HOLD DOWN AND CONTACT: 0.1mm MAX.
 6. THIS DRAWING REPRESENTS STADARD TYPE FOR REFERENCE.
 7. THIS PRODUCT IS DIFFER FROM JC21EJ2-B**E ONLY IN CONTACT FINISH.
 注 1. 端子長寸法は、表1を参照して下さい。
 2. 端子番号は、表3を参照して下さい。
 3. 本品は、JC21EJ2-D**と組合せて使用します。(表3)
 4. 本品は、PCカードスタンダードに準拠します。
 5. ホールドダウンと端子のコプラナリティは0.1mm以下とします。
 6. 左図は参考としてスタンダードタイプを表しています。
 7. 本製品は、JC21EJ2-B**Eとコンタクトめっき仕様のみ異なる。

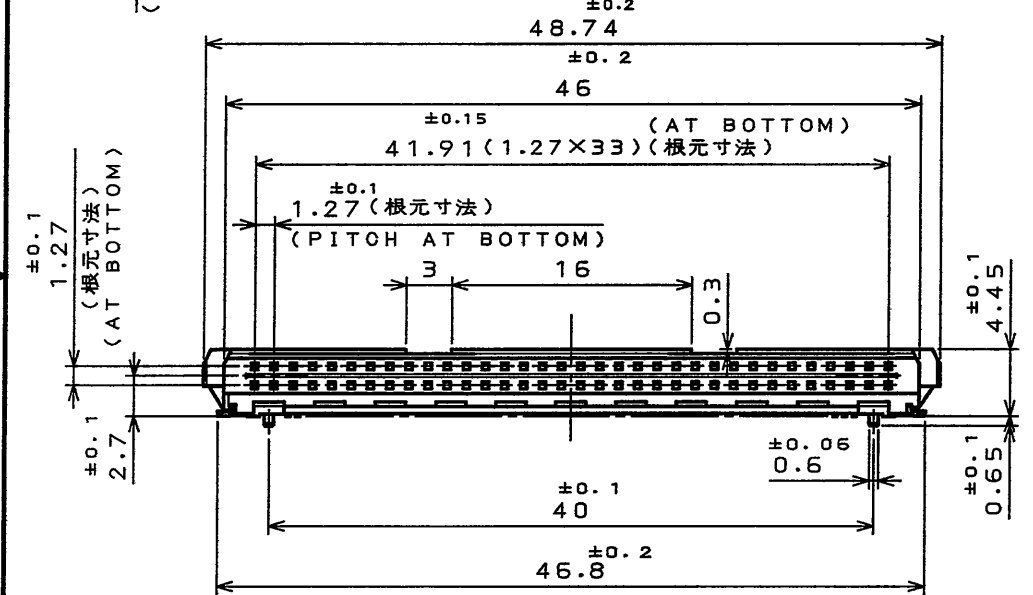


TABLE 1

CONTACT NUMBER 端子番号	TERMINAL LENGTH 端子長(L)
1, 17, 34, 35, 51, 68	5 ±0.1
36, 67	3.5 ±0.1
OTHERS その他	4.25 ±0.1

TABLE 2. CONTACT FINISH

	2
CONTACT AREA 接触部	GOLD(0.5μm MIN.) OVER NICKEL Ni上Au0.5μm以上
TERMINAL AREA 端子部	(LEAD FREE)TIN/TIN ALLOY PLATING OVER NICKEL Ni上錫又は錫合金(無鉛)

TABLE 3

MOUNTING SIDE 実装面	MOUNTING CODE 実装コード	CONTACT NUMBER 端子番号		APPLICABLE FRAME 適合フレーム
		MATING SIDE 嵌合面	P.C.B (MOUNTING SIDE) 基板(部品搭載面)	
STANDARD スタンダード	S			JC21EJ2-DS*
REVERSE リバース	R			JC21EJ2-DR*

JC21EJ2-B*B-2E
(WITH BOSS)

JC21EJ2-B*N-2E
(WITHOUT BOSS)

DESIGNATION
命名法

JC21EJ2-BSN**-2E
 B: BASE SIDE B: ベース側
 P: BASE SIDE P: ベース側
 WITH PROTECT CAP P: キラップ付きベース側
 MOUNTING CODE (TABLE 2) 実装コード
 BOSS B: WITH BOSS B: ボス有
 N: NONE N: ボス無
 (LEAD FREE)TIN/TIN ALLOY 錫又は錫合金(無鉛)
 CONTACT FINISH(TABLE 2) コンタクト仕上(表2)
 STAND-OFF CODE スタンドオフコード
 NONE: 0mm 無: 0mm
 20: 2.0mm 20: 2.0mm

3 HOLD DOWN	2 COPPER ALLOY (LEAD FREE)TIN/TIN ALLOY PLATING	仕上 FINISH	備考 REMARKS
2 INSULATOR	1 9T Ny	2: 1	COLOR: BLACK UL94V-0
1 CONTACT	68 COPPER ALLOY TABLE 2	JC21EJ2	日本航空電子工業株式会社
仕様書(SPECIFICATION) JACS-1554-03 JAHL-1554-03	第1版(ORIGINAL DATE) 5.Sep.2003	製図 DR. H.SAKURADA	JAPAN AVIATION ELECTRONICS INDUSTRY, LTD.
公差差(GENERAL TOLERANCE)	担当 CHK. T.WADA	査閲 APPD. M.Sasaki	図面番号(DRAWING NO.) SJ039044
寸法(DIMENSION) 角度(ANGLES)	承認 APPD. A.Kimura	名称(TITLE) JC21EJ2-B**-2E	
重量(WEIGHT)			

LEAD FREE この製品は鉛フリー品です

DOF-0-212D(98.02)

CDS-03-199-5008B
A3
SIZE 8