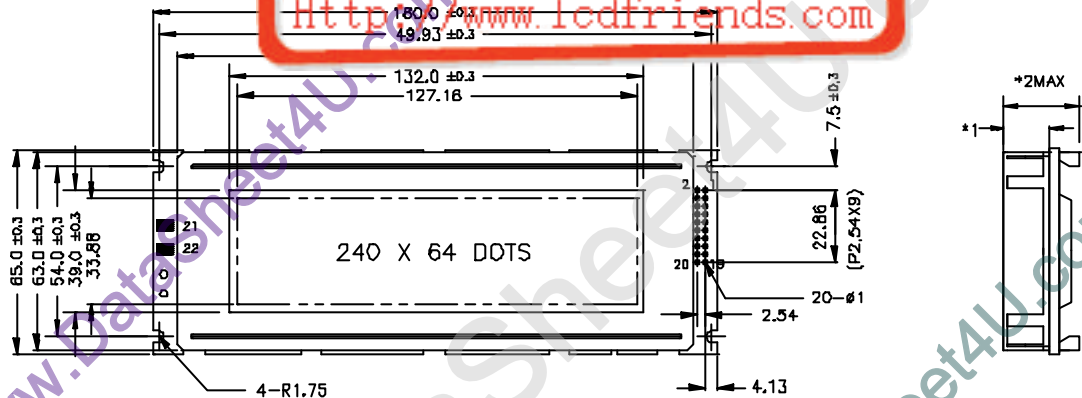


液晶之友 电话: 020-33819057  
[Http://www.lcdfriends.com](http://www.lcdfriends.com)



1	2	3	4	5	6	7	8	9	10	11	12	13	14	15	16	17	18	19	20	21	22
VE	V <sub>IN</sub>	V <sub>E</sub>	V <sub>O</sub>	WE	NS	CE	C/O	NC	D0	D1	D2	D3	D4	D5	D6	D7	D8	D9	D10	D11	D12

TYPE	*1	*2
R&EL	5.4	12.0
LED	9.4	15.0

