

# AN7146

BTL 4.6~15 W, デュアル 2.3~5 W 低周波電力増幅回路

BTL 4.6~15 W, Dual 2.3~5 W Audio Power Amplifier Circuit

## ■ 概要

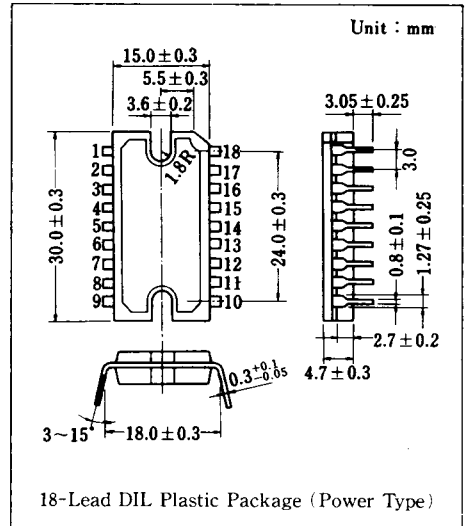
AN7146 は電源電圧および負荷抵抗の使用範囲の広い、低雑音、低歪率、高出力のオーディオ出力用半導体集積回路です。増幅器を2個内蔵し、デュアル動作のほか BTL 動作ができるよう設計されており、出力値の設定範囲も広く選ぶことができます。ラジオカセット、テープレコーダ、カーステレオ、ホームステレオなどの出力段への応用範囲の広いパワーアンプです。

## ■ 特徴

- 高出力でデュアルおよび BTL 動作が可能
- 出力値の設定範囲が広い
- 使用動作電圧範囲が広い
- 自動動作点安定回路内蔵
- 低歪率、低 1/f ノイズ、電源 ON, OFF 時の過渡音が小さい
- チャンネル分離度が良い
- Hi-Fi 用としてクロスオーバー歪が少なく、電圧利得が高い
- 位相反転回路内蔵

## ■ Features

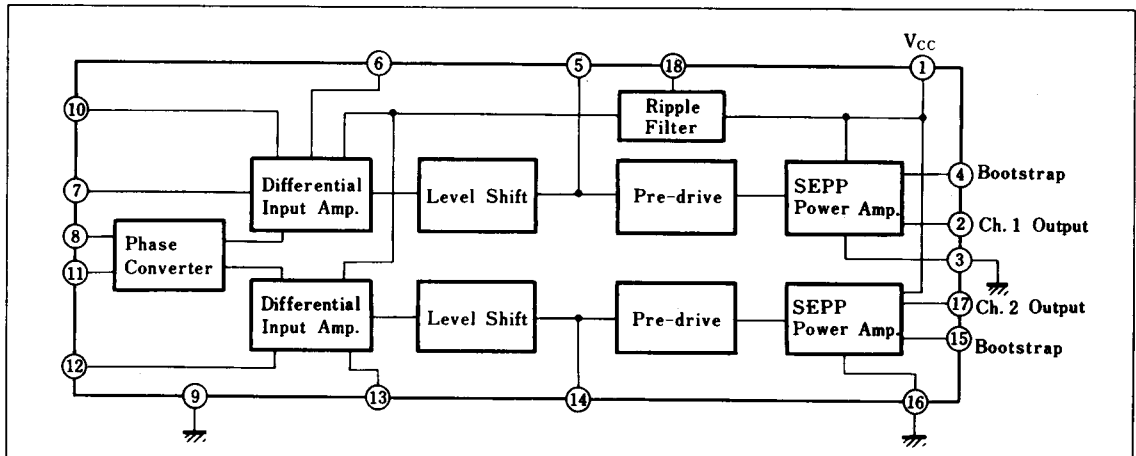
- High output power, dual or BTL circuit operation
- A wide output power setting range
- A wide supply voltage range
- Incorporating automatic operating point stabilizer circuit
- Low distortion, low 1/f noise, and low shock noise
- High audio channel separation
- Incorporating phase converter



動作電源電圧による製品分類

V <sub>CC</sub> (V)	Type No.
9, 12, 13.2	AN7146 M
16	AN7146 H

## ■ ブロック図/Block Diagram



■ 絶対最大定格/Absolute Maximum Ratings (Ta = 25°C)

Item	Symbol	Rating	Unit
電源電圧 *1	AN7146H only V <sub>CC</sub>	24	V
電源電圧 *2	V <sub>CC</sub>	20	V
電源電流	I <sub>CC</sub>	4	A
許容損失 (Ta = 60°C)	P <sub>D</sub>	20	W
動作周囲温度	T <sub>opr</sub>	-30 ~ +75	°C
保存温度	T <sub>stg</sub>	-55 ~ +150	°C

\*1 無信号時 V<sub>CC</sub> = 24V(非安定化電源)/Without signal V<sub>CC</sub> = 24V(For non-stabilized supply)

\*2 動作状態時 V<sub>CC</sub> = 20V(安定化電源)/Operation V<sub>CC</sub> = 20V(For stabilized supply)

■ 電気的特性/Electrical Characteristics (Ta = 25°C)

AN7146M V<sub>CC</sub> = 9V

Item	Symbol	Test Circuit	Condition	min.	typ.	max.	Unit
静止回路電流	I <sub>CQ</sub>	1 or 2	V <sub>i</sub> = 0	20	32	55	mA
BTL (R <sub>L</sub> = 8 Ω, f = 1 kHz)							
電圧利得	G <sub>V</sub>	2	V <sub>i</sub> = 4 mV	46	48	50	dB
全高調波歪率	THD	2	V <sub>i</sub> = 4 mV		0.4	1	%
出力電力	P <sub>O</sub>	2	THD = 10%	4.3	4.6		W
出力雑音電圧	V <sub>no</sub>	2	V <sub>i</sub> = 0, R <sub>g</sub> = 3.9 kΩ		0.7	1.5	mV
出力オフセット電圧	V <sub>O(offset)</sub>	2	V <sub>i</sub> = 0	-100	0	+100	mV
DUAL (R <sub>L</sub> = 4 Ω, f = 1 kHz)							
電圧利得	G <sub>V</sub>	1	V <sub>i</sub> = 4 mV	42	44	46	dB
全高調波歪率	THD	1	V <sub>i</sub> = 4 mV		0.3	1	%
出力電力	P <sub>O</sub>	1	THD = 10%	2	2.3		W
出力雑音電圧	V <sub>no</sub>	1	V <sub>i</sub> = 0, R <sub>g</sub> = 3.9 kΩ		0.4	1	mV
チャンネルバランス	CB	1	V <sub>i</sub> = 4 mV		0	1	dB

注) typ. の値は参考値です。

AN7146M V<sub>CC</sub> = 12V

Item	Symbol	Test Circuit	Condition	min.	typ.	max.	Unit
静止回路電流	I <sub>CQ</sub>	1 or 2	V <sub>i</sub> = 0	20	35	60	mA
BTL (R <sub>L</sub> = 8 Ω, f = 1 kHz)							
電圧利得	G <sub>V</sub>	2	V <sub>i</sub> = 4 mV	46	48	50	dB
全高調波歪率	THD	2	V <sub>i</sub> = 4 mV		0.4	1	%
出力電力	P <sub>O</sub>	2	THD = 10%	7.5	8.3		W
出力雑音電圧	V <sub>no</sub>	2	V <sub>i</sub> = 0, R <sub>g</sub> = 10 kΩ		0.7	2	mV
出力オフセット電圧	V <sub>O(offset)</sub>	2	V <sub>i</sub> = 0	-100	0	+100	mV
DUAL (R <sub>L</sub> = 4 Ω, f = 1 kHz)							
電圧利得	G <sub>V</sub>	1	V <sub>i</sub> = 4 mV	42	44	46	dB
全高調波歪率	THD	1	V <sub>i</sub> = 4 mV		0.3	1	%
出力電力	P <sub>O</sub>	1	THD = 10%	3.6	4		W
出力雑音電圧	V <sub>no</sub>	1	V <sub>i</sub> = 0, R <sub>g</sub> = 10 kΩ		0.5	1.5	mV
チャンネルバランス	CB	1	V <sub>i</sub> = 4 mV		0	1	dB

注) typ. の値は参考値です。

AN7146M

V<sub>CC</sub> = 13.2 V

Item	Symbol	Test Circuit	Condition	min.	typ.	max.	Unit
静止回路電流	I <sub>CQ</sub>	1 or 2	V <sub>i</sub> = 0	20	38	60	mA
BTL (R <sub>L</sub> = 8 Ω, f = 1 kHz)							
電圧利得	G <sub>v</sub>	2	V <sub>i</sub> = 4 mV	46	48	50	dB
全高調波歪率	THD	2	V <sub>i</sub> = 4 mV		0.4	1	%
出力電力	P <sub>O</sub>	2	THD = 10 %	9.4	10		W
出力雑音電圧	V <sub>no</sub>	2	V <sub>i</sub> = 0, R <sub>g</sub> = 10 kΩ		0.7	2	mV
出力オフセット電圧	V <sub>O(off set)</sub>	2	V <sub>i</sub> = 0	-100	0	+100	mV
DUAL (R <sub>L</sub> = 4 Ω, f = 1 kHz)							
電圧利得	G <sub>v</sub>	1	V <sub>i</sub> = 4 mV	42	44	46	dB
全高調波歪率	THD	1	V <sub>i</sub> = 4 mV		0.3	1	%
出力電力	P <sub>O</sub>	1	THD = 10 %	4.5	5		W
出力雑音電圧	V <sub>no</sub>	1	V <sub>i</sub> = 0, R <sub>g</sub> = 10 kΩ		0.5	1.5	mV
チャンネルバランス	CB	1	V <sub>i</sub> = 4 mV		0	1	dB

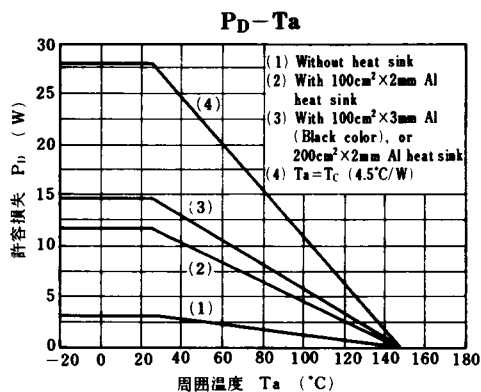
注) typ. の値は参考値です。

AN7146 H

V<sub>CC</sub> = 16 V

Item	Symbol	Test Circuit	Condition	min.	typ.	max.	Unit
静止回路電流	I <sub>CQ</sub>	1 or 2	V <sub>i</sub> = 0	25	40	65	mA
BTL (R <sub>L</sub> = 8 Ω, f = 1 kHz)							
電圧利得	G <sub>v</sub>	2	V <sub>i</sub> = 4 mV	46	48	50	dB
全高調波歪率	THD	2	V <sub>i</sub> = 4 mV		0.4	1	%
出力電力	P <sub>O</sub>	2	THD = 10 %	12	15		W
出力雑音電圧	V <sub>no</sub>	2	V <sub>i</sub> = 0, R <sub>g</sub> = 10 kΩ		0.7	2	mV
出力オフセット電圧	V <sub>O(off set)</sub>	2	V <sub>i</sub> = 0	-100	0	+100	mV
DUAL (R <sub>L</sub> = 8 Ω, f = 1 kHz)							
電圧利得	G <sub>v</sub>	1	V <sub>i</sub> = 4 mV	42.5	44.5	46.5	dB
全高調波歪率	THD	1	V <sub>i</sub> = 4 mV		0.15	1	%
出力電力	P <sub>O</sub>	1	THD = 10 %	3.7	4.5		W
出力雑音電圧	V <sub>no</sub>	1	V <sub>i</sub> = 0, R <sub>g</sub> = 10 kΩ		0.6	1.5	mV
チャンネルバランス	CB	1	V <sub>i</sub> = 4 mV		0	1	dB
分離度	Sep	1	V <sub>i</sub> = 4 mV, R <sub>g</sub> = ∞	50	55		dB
リップル除去比	RR	1	f = 60 Hz, R <sub>g</sub> = 600 Ω	40	45		dB

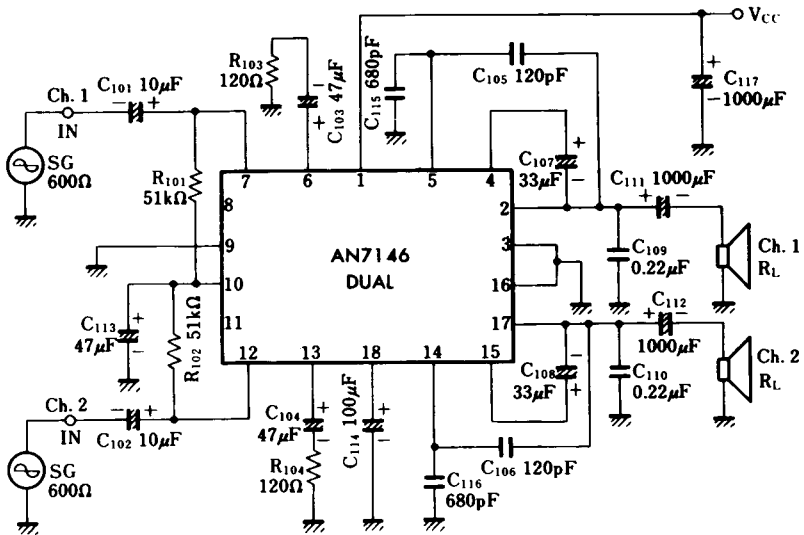
注) typ. の値は参考値です。



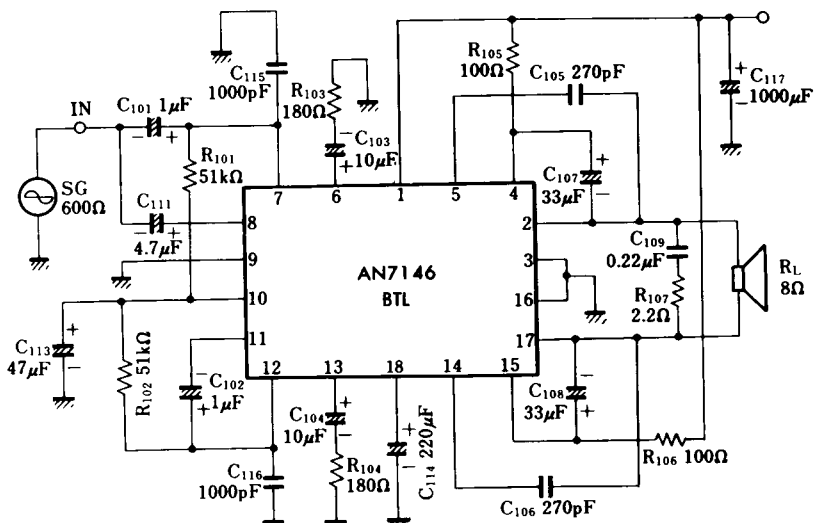
■ 端子名/Pin

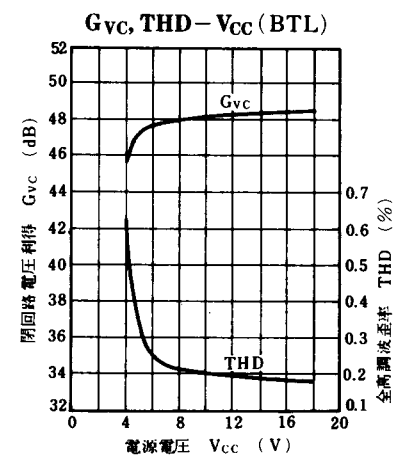
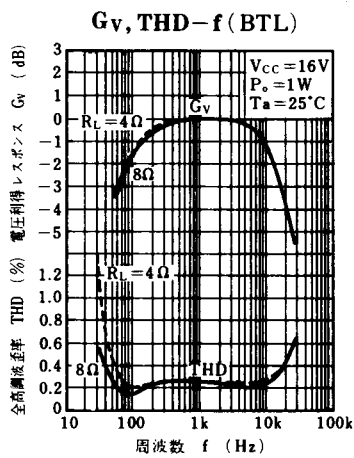
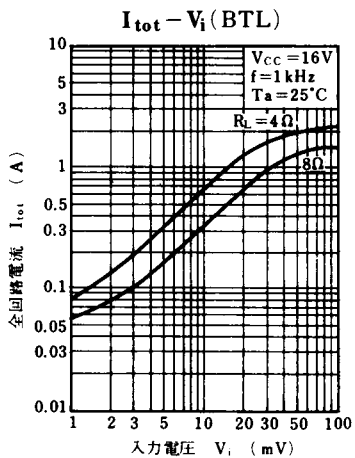
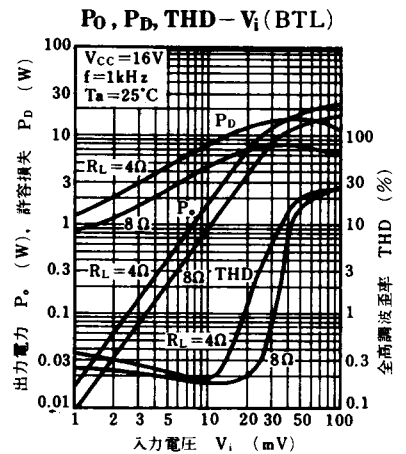
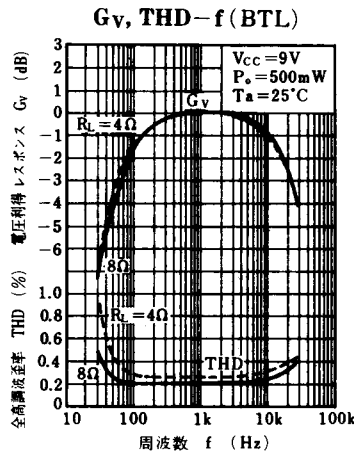
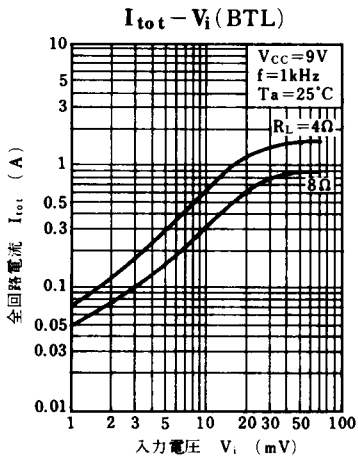
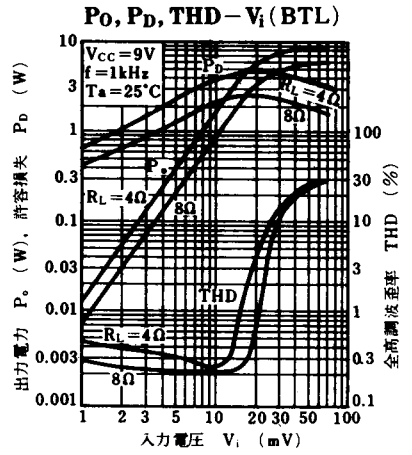
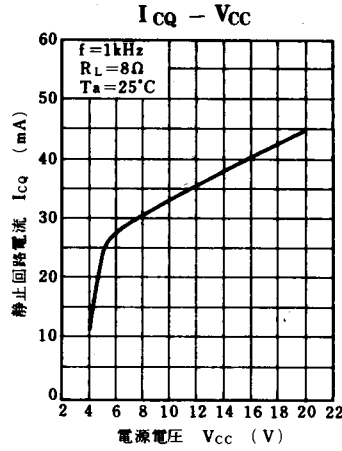
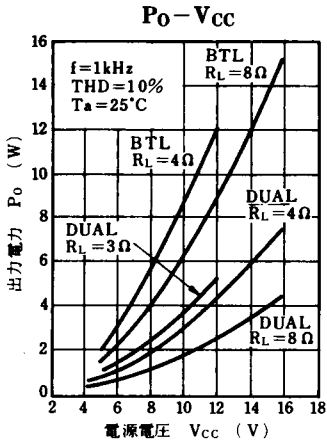
Pin No.	端子名	Pin Name	Pin No.	端子名	Pin Name
1	電源電圧	V <sub>CC</sub>	10	リップフィルタ	Ripple Filter
2	出力 Ch. 1	Output Ch. 1	11	位相反転アンプ出力	Phase Conv. Amp. Output
3	アース	GND	12	入力 Ch. 2	Input Ch. 2
4	ブートストラップ Ch. 1	Bootstrap Ch. 1	13	負帰還 Ch. 2	N.F.B Ch. 2
5	発振防止 Ch. 1	Phase Compensation Ch. 1	14	発振防止 Ch. 2	Phase Compensation Ch. 2
6	負帰還 Ch. 1	NFB Ch. 1	15	ブートストラップ Ch. 2	Bootstrap Ch. 2
7	入力 Ch. 1	Input Ch. 1	16	アース	GND
8	位相反転アンプ入力	Phase Conv. Amp. Input	17	出力 Ch. 2	Output Ch. 2
9	アース	GND	18	リップフィルタ	Ripple Filter

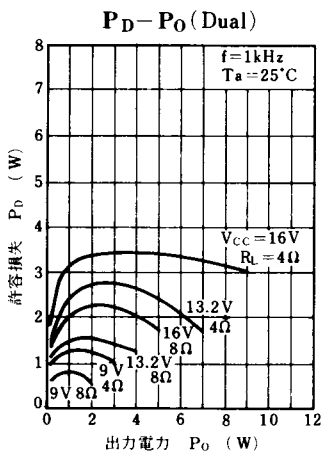
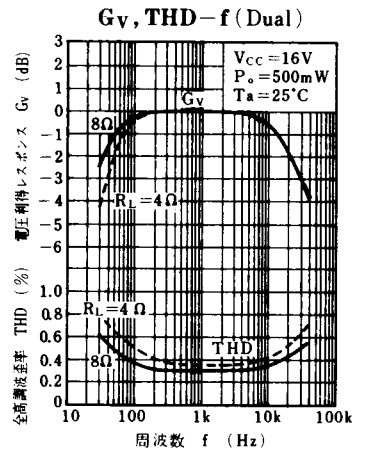
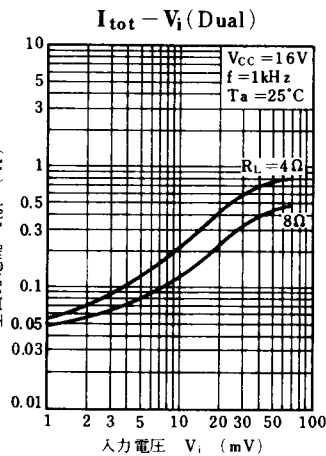
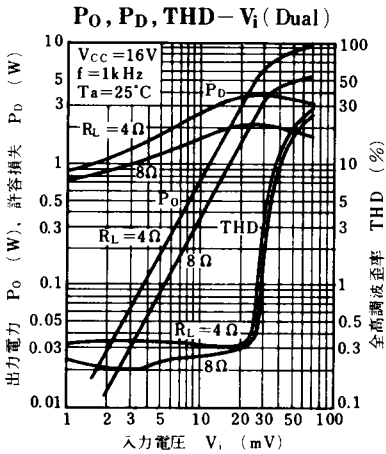
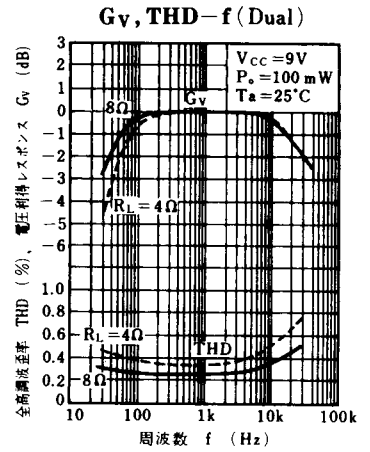
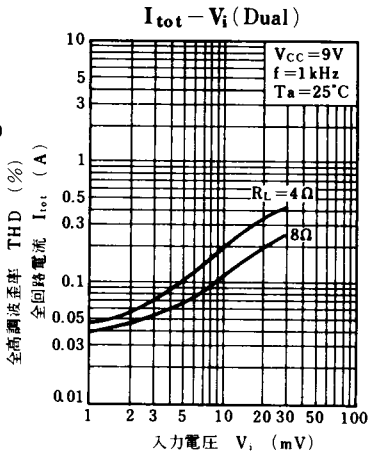
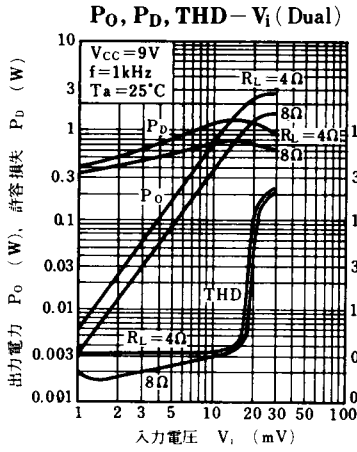
Test Circuit 1 (Dual Circuit)



Test Circuit 2 (BTL Circuit)

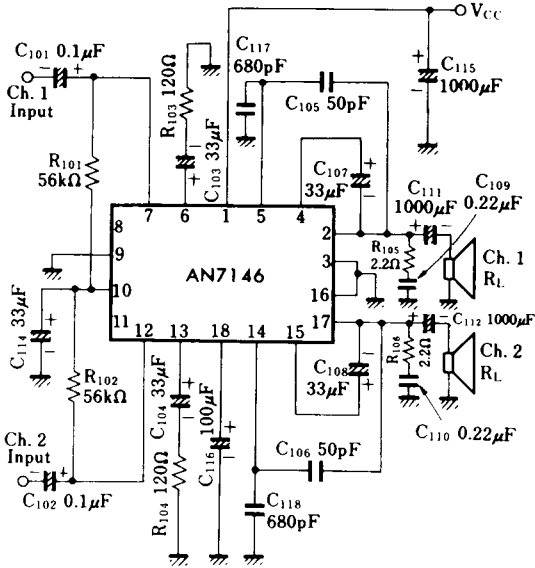




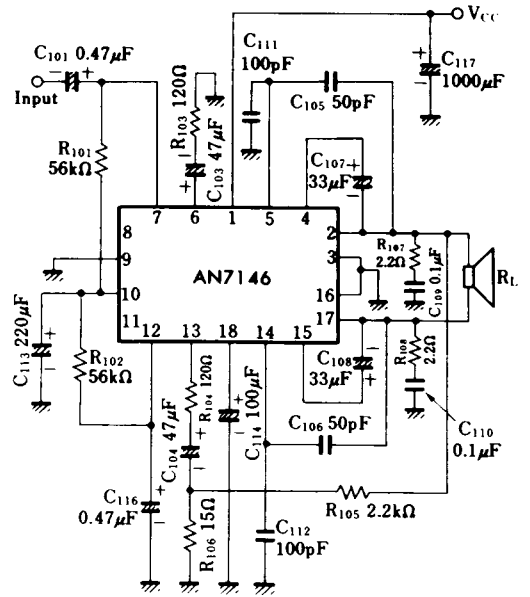


■ 応用回路例 / Application Circuits

1. Dual回路

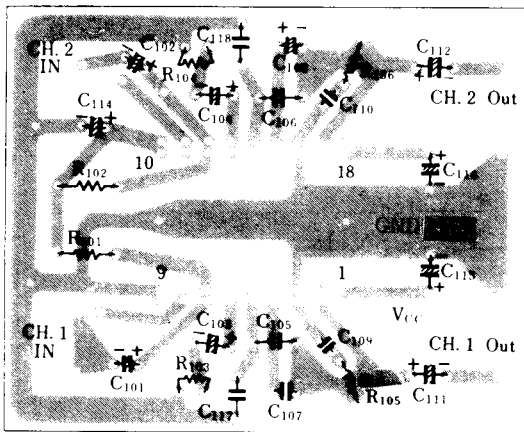


2. BTL回路



■ プリント板パターン例 / Printed Circuit Board Layout

Dual回路



Bottom View

Dual回路の周辺部品定格

Parts No.	Value	Parts	Parts No.	Value	Parts
R101	56 kΩ	カーボン抵抗	C107	33 μF	電解コンデンサ
R102	56 kΩ	"	C108	33 μF	"
R103	120 Ω	"	C109	0.22 μF	ポリエステル
R104	120 Ω	"	C110	0.22 μF	"
R105	2.2 Ω	"	C111	1000 μF	電解コンデンサ
R106	2.2 Ω	"	C112	1000 μF	"
C101	0.1 μF	電解コンデンサ	C113	-	-
C102	0.1 μF	"	C114	33 μF	電解コンデンサ
C103	33 μF	"	C115	1000 μF	"
C104	33 μF	"	C116	100 μF	"
C105	50 pF	セラミック	C117	680 pF	セラミック
C106	50 pF	"	C118	680 pF	"